



LISTINO
PRICE LIST

GATTONI
WATER IN LOVE

Azienda Company

GATTONI

www.gattoni.it





STABILIMENTO LAVORAZIONI MECCANICHE

Tornitura
CNC

SEDE CENTRALE

Uffici direzionali
Reparto di assemblaggio
Reparto finiture
Spedizioni





GATONI

100% Made in Italy

Gattoni Rubinetteria è il simbolo dell'autentico Made in Italy, dove la tradizione artigianale incontra l'innovazione moderna. Ogni prodotto è frutto di una passione genuina e di un impegno costante verso l'eccellenza, garantendo qualità e design ineguagliabili.

Questo significa:

1. Artigianalità:

una lunga tradizione di maestri artigiani che tramandano le loro abilità di generazione in generazione.

2. Qualità:

attenzione ai dettagli, uso di materiali di alta qualità e processi produttivi e tecnologia all'avanguardia che garantiscono prodotti di lunga durata.

3. Design:

estetica unica e innovativa, con uno stile inconfondibile che fonde la tradizione con la modernità.

4. Innovazione:

continua ricerca e sviluppo per mantenere e migliorare standard elevati.

5. Passione:

una dedizione e un amore per il lavoro che si riflettono in ogni prodotto.

6. Autenticità:

ogni oggetto racconta una storia, legata alla cultura e alla tradizione del territorio da cui proviene.

7. Sostenibilità:

impegno nella creazione di prodotti rispettosi dell'ambiente e delle persone.

8. Reputazione:

riconoscimento a livello mondiale per l'elevato standard dei prodotti e servizi offerti.

100% Made in Italy

Gattoni Rubinetteria embodies authentic Made in Italy, where traditional craftsmanship meets modern innovation. Each product is born from genuine passion and an unwavering commitment to excellence, ensuring unparalleled quality and design.

This means:

1. Craftsmanship:

a long-standing tradition of master artisans passing down their skills from generation to generation.

2. Quality:

attention to detail, the use of high-quality materials, and state-of-the-art production processes and technology that ensure long-lasting products.

3. Design:

a unique and innovative aesthetic, with a distinctive style that blends tradition with modernity.

4. Innovation:

ongoing research and development to maintain and enhance high standards.

5. Passion:

a dedication and love for the craft that's evident in every product.

6. Authenticity:

each item tells a story, linked to the culture and tradition of the region it originates from.

7. Sustainability:

a commitment to producing environmentally and socially conscious products.

8. Reputation:

worldwide recognition for the high standard of products and services offered.

Ottone: materia prima certificata

L'ottone utilizzato da Gattoni Rubinetteria è sinonimo di eccellenza e giunge da produttori europei selezionati. Garantendo resistenza e durabilità nel tempo, è frutto di rigorosi standard di certificazione ed analisi della lega, nel pieno rispetto delle normative internazionali. Ciò rappresenta il meglio in termini di qualità e prestazioni, assicurando prodotti di ineguagliabile finezza e funzionalità.

Brass: certified raw material

The brass used by Gattoni Rubinetteria embodies excellence, sourced from selected European manufacturers. Ensuring resilience and longevity, it meets rigorous certification standards and alloy analyses, fully complying with international regulations. This material represents the pinnacle of quality and performance, delivering products of unparalleled finesse and functionality.

Progettazione, ciclo produttivo e sostenibilità ambientale

Dalle scelte strategiche alla progettazione, dalla scelta dei fornitori al ciclo produttivo, il rispetto dell'ambiente e l'innovazione sostenibile rappresentano l'impegno costante di Gattoni Rubinetteria che da sempre, si dedica a pratiche produttive eco-compatibili, con l'obiettivo di consegnare un futuro più verde alle generazioni a venire. La scelta accurata delle materie prime, la conversione al fotovoltaico, la cura ed il monitoraggio delle singole fasi di lavorazione per eliminare sprechi e rifiuti tossici oltre che il continuo investimento nella innovazione tecnologica dei macchinari sono solo alcune delle azioni già attuate.

Design, production cycle and environmental sustainability

From strategic choices to design, from supplier selection to the production cycle, respect for the environment and sustainable innovation represent Gattoni Rubinetteria's constant commitment to eco-friendly production practices, with the aim of delivering a greener future to generations to come. With a meticulous selection of raw materials, a shift to solar power, rigorous oversight of every stage of processing to eliminate waste and toxic waste, as well as continuous investment in the technological innovation of machinery are just some of the actions already implemented.





GATTONI

Cartucce a risparmio d'acqua ed energia

La cartuccia, cuore pulsante del rubinetto, è responsabile della miscelazione e permette un'ottimizzazione dei consumi, evitando sovraccarichi inutili. Tutte le cartucce selezionate per i nostri prodotti consentono una notevole diminuzione del consumo d'acqua pur assicurando un flusso regolare. Questo non solo è un gesto di rispetto verso l'ambiente, ma si traduce anche in un significativo risparmio energetico. Un equilibrio perfetto tra comfort, sostenibilità e risparmio.

Water and energy saving cartridges

From strategic choices to design, from supplier selection to the production cycle, respect for the environment and sustainable innovation represent Gattoni Rubinetteria's constant commitment to eco-friendly production practices, with the aim of delivering a greener future to generations to come. With a meticulous selection of raw materials, a shift to solar power, rigorous oversight of every stage of processing to eliminate waste and toxic waste, as well as continuous investment in the technological innovation of machinery are just some of the actions already implemented. This not only shows respect for the environment but also translates into tangible energy savings. A perfect balance of comfort, sustainability, and cost-effectiveness.

Aeratori con riduttori di flusso

Gli aeratori con riduttori di flusso sono componenti essenziali per un rubinetto sostenibile. Questi dispositivi miscelano con precisione l'aria e l'acqua, garantendo un getto d'acqua uniforme pur riducendo la quantità effettiva utilizzata. Il risultato? Il risultato è un minore consumo d'acqua, risparmio energetico e, al contempo, la massima efficienza nel comfort dell'utilizzo.

Aerators with flow reducers

Flow-reducing aerators are essential components for a sustainable faucet. These devices precisely mix air and water, ensuring a consistent water stream while actually using less water. The outcome? Reduced water consumption, energy savings, and peak performance for user comfort.

Flessibili di Alimentazione

I flessibili di alimentazione non sono solo un componente fondamentale per la distribuzione dell'acqua, ma rappresentano anche un impegno verso la sicurezza e la sostenibilità. Ogni flessibile di Gattoni Rubinetteria risponde a rigorosi standard di certificazione internazionale, garantendo l'atossicità dei materiali utilizzati. Ciò assicura che i componenti e i raccordi siano privi di sostanze nocive, proteggendo la salute dei consumatori e rispettando l'ambiente. Il giusto mix tra efficienza, sicurezza e rispetto per la natura.

Supply hoses

Supply hoses are not just a key component for water distribution, but also a testament to safety and sustainability. Every Gattoni Rubinetteria hose meets stringent international certification standards, ensuring the non-toxicity of the materials used. This guarantees that the components and fittings are free from harmful substances, safeguarding consumer health and respecting the environment. A perfect balance between efficiency, safety, and respect for nature.

Imballaggi riciclabili

Realizzati con materiali eco-compatibili e progettati per avere un impatto ambientale ridotto, gli imballaggi sono interamente riciclabili. Ciò rappresenta un ulteriore passo di Gattoni Rubinetteria per proteggere il pianeta, garantendo al contempo la qualità e la sicurezza del prodotto contenuto. Ogni confezione è un gesto semplice ma tangibile di rispetto per l'ambiente.

Recyclable packaging

Made with eco-friendly materials and designed to minimize environmental impact, the packaging is fully recyclable. This is a further step in our commitment to protect the planet, while ensuring the quality and safety of the contained product. Each package is a tangible gesture of our respect for the environment.

Nessun inquinamento acustico

Un ambiente silenzioso è fondamentale per il benessere e la qualità della vita. Conforme alle rigide norme di alcuni paesi europei in materia di inquinamento acustico, Gattoni Rubinetteria si impegna a ridurre al minimo la rumorosità dei propri prodotti. Grazie a tecnologie avanzate e a materiali di alta qualità, i rubinetti garantiscono un funzionamento silenzioso, contribuendo alla creazione di spazi sereni e privi di inquinamento acustico.

No noise pollution

A quiet environment is essential for well-being and quality of life. In compliance with the strict noise pollution standards of some European countries, Gattoni Rubinetteria is committed to minimising the noise of its products. Thanks to advanced technologies and high-quality materials, the faucets ensure quiet operation, contributing to the creation of serene spaces free from noise pollution.





Utilizzo responsabile del rubinetto

Forse da meno tempo rispetto ad altri paesi nel mondo, anche in Italia una sempre crescente coscienza civica contribuisce a far raccogliere frutti in termini di comportamenti consapevoli verso la natura e ciò che essa ci offre. L'acqua, bene primario apparentemente inesauribile, è l'elemento con il quale ci si deve confrontare utilizzando un rubinetto ed importante è il suo utilizzo responsabile, che va ad aggiungere efficacia alle prestazioni innovative già sviluppate dal produttore.

Responsible use of the tap

Perhaps for less time than in other countries in the world, in Italy too a growing civic awareness is helping to reap rewards in terms of conscious behaviour towards nature and what it offers us. Water, a primary necessity which apparently we consider an unlimited resource, is the element we must deal with when turning on a tap or mixer. A responsible use of water contributes to improve the innovative performances already developed by the manufacturer.

Una responsabilità sociale

Gattoni Rubinetteria non si limita ad eccellere nella produzione di rubinetti di qualità: si impegna attivamente nella promozione di una sostenibilità integrale. L'attenzione verso l'ambiente, l'uso responsabile delle risorse e la cura dei dettagli vanno di pari passo con l'impegno profuso per migliorare il benessere globale del territorio in cui opera. Ritenendo che un'azienda debba avere una responsabilità sociale, Gattoni Rubinetteria si fa portavoce di questi valori, lavorando ogni giorno per un futuro più prospero e sostenibile per tutti.

A social responsibility

Gattoni Rubinetteria goes beyond producing high-quality faucets: it actively commits to promoting comprehensive sustainability. Our care for the environment, responsible resource use, and attention to detail align with our efforts to enhance the overall well-being of the territory in which we operate. We believe a company should have social responsibility, and Gattoni Rubinetteria embodies these values, working daily for a more prosperous and sustainable future for all.

CERTIFICAZIONI-CERTIFICATIONS



MANAGEMENT SYSTEM CERTIFICATE

Certificate no.:
CERT-03095-98-AQ-MIL-SINCERT

Initial certification date:
17 June 1998

Valid:
20 June 2021 – 19 June 2024

This is to certify that the management system of
GATTONI RUBINETTERIA S.p.A. - Sede Legale ed Operativa
Via Pietro Durio, 5 - 28010 Alzo di Pella (NO) - Italy

has been found to conform to the Quality Management System standard:
ISO 9001:2015

This certificate is valid for the following scope:
Design, manufacture and trade of taps and accessories for residential buildings, bathrooms and kitchens (IAF 18, 29)

Place and date:
Vimercate (MB), 20 April 2021



SGQ N° 603 A
SGA N° 003 D
SGE N° 007 H
SGR N° 004 F
SRAS N° 029 F
PRO N° 003 B
PRS N° 004 C
SSI N° 002 G

Member of IFA EA per gli schemi di accreditamento:
SGQ, SGA, PRG, PRS, ISIR, GHS, LRI e LAT, di IFA IAF
per gli schemi di accreditamento SGQ, SGA, SSI, FSI
e PRG e di IFA SLAC per gli schemi di accreditamento
LRI, MED, LAT e ISIR.

For the issuing office:
DNV - Business Assurance
Via Energy Park, 14, - 20871 Vimercate (MB) - Italy

Zeno Beltrami
Management Representative

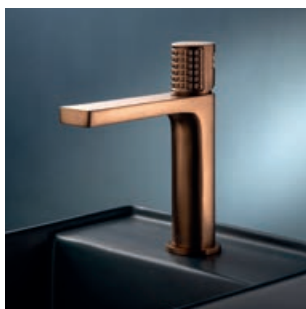
Lack of fulfilment of conditions as set out in the Certification Agreement may render this Certificate invalid.
ACCREDITED UNIT: DNV GL Business Assurance Italia S.r.l., Via Energy Park, 14 - 20871 Vimercate (MB) - Italy - TEL: +39 68 99 905. www.dnvgi.it



Indice
Index

INDICE /INDEX

Officina



T_K
35



ELY
49



COLOR CUBE
67



COLOR
89



CIRCLE ONE
105



CIRCLE TWO
125

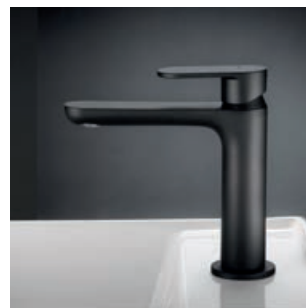
Tekno



SOFFIO
149



KUBIK
167



H2OMIX 7000
189

Dolce Vita



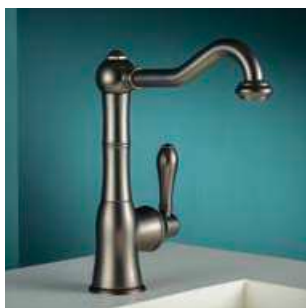
BOOMERANG
207



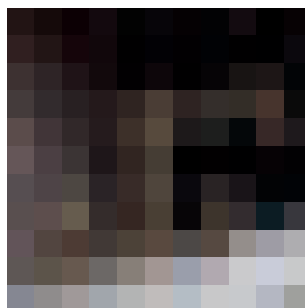
MD
217



GAS
235



ORTA
251



TRD
267

INDICE /INDEX

Lab



H2OMIX 1000
289



H2OMIX 3000
301



H2OMIX 4000
319



H2OMIX 5000
333



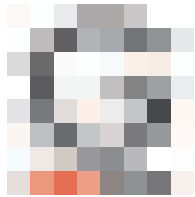
GATECH
346



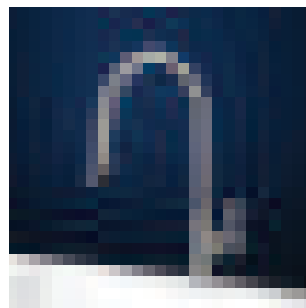
GBOX
354



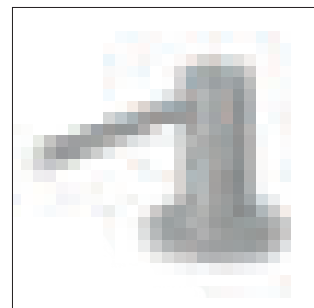
TERMOSTATICI
363



PROGRAMMA DOCCIA
376



CUCINA
425



DISPENSER PER LAVELLO CUCINA
471



PLACCHE COMANDO GEBERIT
474



ACCESSORI E RICAMBI
475



CONDIZIONI GENERALI DI VENDITA
494

FINITURE FINISHES	T_LK	ELY	COLOR CUBE	COLOR	CIRCLE ONE	CIRCLE TWO
Standard STD						
Cromo C0 Chrome Plated	<u>G</u>	<u>G</u>	<u>G</u>	<u>G</u>	<u>G</u>	<u>G</u>
Intermediate INT						
Bianco Opaco BO Matt White	<u>G</u>	<u>G</u>	<u>G</u>	<u>G</u>	<u>G</u>	<u>G</u>
Nero Opaco NO Matt Black	<u>G</u>	<u>G</u>	<u>G</u>	<u>G</u>	<u>G</u>	<u>G</u>
Nickel Spazzolato NS Brushed Nickel	<u>G</u>	<u>G</u>	<u>G</u>	<u>G</u>	<u>G</u>	<u>G</u>
Special SPC						
Oro Rosa RS Pink Gold	<u>G</u>				<u>G</u>	<u>G</u>
Nickel Lucido NL Polished Nickel	<u>G</u>	<u>G</u>	<u>G</u>	<u>G</u>	<u>G</u>	<u>G</u>
Dark Nickel DN Dark Nickel	<u>G</u>				<u>G</u>	<u>G</u>
Dark Nickel Spazzolato DS Dark Brushed Nickel	<u>G</u>				<u>G</u>	<u>G</u>
Vecchio Ottone Opaco VB Matt Old Brass	<u>G</u>				<u>G</u>	<u>G</u>
Vecchio Rame Opaco VC Matt Old Copper	<u>G</u>				<u>G</u>	<u>G</u>
Oro 24 KT D0 Gold 24KT	<u>G</u>	<u>G</u>	<u>G</u>	<u>G</u>	<u>G</u>	<u>G</u>
Oro Satinato SG Satin Gold	<u>G</u>	<u>G</u>	<u>G</u>	<u>G</u>	<u>G</u>	<u>G</u>
Cromo Spazzolato CS Brushed Chrome Plated	<u>G</u>				<u>G</u>	<u>G</u>
Grigio Antracite GA Grey Anthracite	<u>G</u>		<u>G</u>		<u>G</u>	<u>G</u>
Rame Opaco RP Matt Copper	<u>G</u>				<u>G</u>	<u>G</u>
Tuscan Brass TB Tuscan Brass					<u>G</u>	<u>G</u>
Physical Vapor Deposition PVD						
Oro Antico Spazzolato PAG Antique Brushed Gold	<u>G</u>		<u>G</u>		<u>G</u>	<u>G</u>
Oro Antico PLG Antique Gold	<u>G</u>		<u>G</u>		<u>G</u>	<u>G</u>
Rame Antico Spazzolato PAC Antique Brushed Copper	<u>G</u>		<u>G</u>		<u>G</u>	<u>G</u>
Rame Antico PLC Antique Copper	<u>G</u>		<u>G</u>		<u>G</u>	<u>G</u>

TECHNO

DOLCE VITA

SOFFIO	KUBIK	H20MIX 7000	BOOMERANG	MD	GAS	ORTA	TRD
[Red Bar]			[Red Bar]				
G	G	G	G	G	G	G	G
[Red Bar]			[Red Bar]				
G	G	G	G	G	G	G	G
G	G	G	G	G	G	G	G
G	G	G	G	G	G	G	G
[Red Bar]			[Red Bar]				
G				G	G	G	G
G				G	G	G	G
G				G	G	G	G
G				G	G	G	G
				G	G	G	G
G				G	G	G	G
G			G	G	G	G	G
G			G	G	G	G	G
G				G	G	G	G
G				G	G	G	G
G				G	G	G	G
				G			
[Red Bar]			[Red Bar]				
G				G			G
G				G			G
G				G			G
G				G			G

FINITURE SPECIALI E GALVANICHE

SPECIAL GALVANIC FINISHES - FINITIONS GALVANIQUES SPÉCIALES - SPEZIELLE GALVANISCHE OBERFLÄCHEN - ACABADOS GALVÁNICOS ESPECIALES



NL
NICKEL LUCIDO
POLISHED NICKEL



DS
DARK NICKEL SPAZZOLATO
DARK BRUSHED NICKEL



SG
ORO BRUSH
SATIN GOLD



GA
GRIGIO ANTRACITE
GREY ANTHRACITE



TB
TUSCAN BRASS



CS
CROMO SPAZZOLATO
BRUSHED CHROME PLATED



VC
VECCHIO RAME OPACO
MATT OLD COPPER



VB
VECCHIO OTTONE OPACO
MATT OLD BRASS



CO
CROMO
CHROME PLATED



RS
ORO ROSA
PINK GOLD



DN
DARK NICKEL



NS
NICKEL SPAZZOLATO
BRUSHED NICKEL





R0
VECCHIO RAME
OLD COPPER



RP
RAME OPACO
MATT COPPER



V0
VECCHIO OTTONE
OLD BRASS



B0
BIANCO OPACO
MATT WHITE



NO
NERO OPACO
MATT BLACK



D0
ORO 24 Kt
GOLD 24 Kt



PAG
ORO ANTICO SPAZZOLATO
ANTIQUÉ BRUSHED GOLD



PLG
ORO ANTICO
ANTIQUÉ GOLD



PAC
RAME ANTICO SPAZZOLATO
ANTIQUÉ BRUSHED COPPER



PLC
RAME ANTICO
ANTIQUÉ COPPER



FINITURE COLORATE LUCIDE PER LEVE

GLOSSY COLORED FINISHES FOR LEVER

FINITIONS COLORÉES BRILLANTES POUR LEVIER

GLÄNZENDE FARBIGE OBERFLÄCHEN FÜR HEBEL

ACABADOS DE COLORES BRILLANTES PARA PALANCA



01
BIANCO
WHITE



0N
NERO
BLACK



AR
ARANCIO
ORANGE



BL
BLU
BLUE



VE
VERDE
GREEN



TO
TORTORA
DOVE GRAY



RO
ROSSO
RED



GI
GIALLO
YELLOW



FINITURE COLORATE OPACHE PER LEVE

MATT COLORED FINISHES FOR LEVER

FINITIONS COLORÉES MAT POUR LEVIER

UNDURCHSICHTIG FARBIGE OBERFLÄCHEN FÜR HEBEL

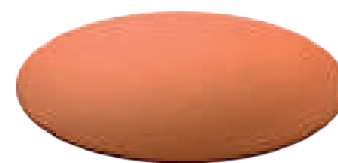
ACABADOS DE COLORES MATE PARA PALANCA



BO
BIANCO OPACO
MATT WHITE



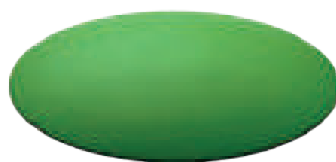
NO
NERO OPACO
MATT BLACK



AH
ARANCIO OPACO
MATT ORANGE



BH
BLU PASTELLO OPACO
MATT PASTEL BLUE



VH
VERDE OPACO
MATT GREEN



TH
TORTORA OPACO
MATT DOVE GRAY



RH
ROSSO OPACO
MATT RED



PH
ROSSO PORPORA OPACO
MATT PURPLE RED





100%
**MADE IN
ITALY**



Caro Cliente,

grazie per aver scelto un prodotto originale Gattoni 100% Made in Italy realizzato con sistemi industriali di ultima generazione nel pieno rispetto delle più restrittive norme internazionali.

Finiture artigianali di alta qualità

Le finiture di **Gattoni Rubinetteria S.p.A.** sono il risultato di lavorazioni artigianali di alta qualità realizzate all'interno della nostra azienda con estrema cura ed attenzione. Eventuali differenze di spazzolatura, colore o tonalità non sono da considerarsi come difetti ma caratteristiche di unicità della lavorazione artigianale.

Istruzioni per la pulizia e la cura

Tutte le finiture devono essere quotidianamente e/o dopo ogni utilizzo pulite con acqua, sapone neutro liquido ed asciugate con un panno morbido al fine di evitare che le gocce d'acqua presenti sul prodotto provochino la formazione di depositi di calcare ed il danneggiamento irreparabile delle finiture.

Non utilizzare mai prodotti chimici ed anticalcare, alcool, detersivi, abrasivi, solventi, sostanze a base di acido muriatico, cloridrico, formico, fosforico, acetico, ammoniaca, acetone, candeggina, acidi di uso domestico, disinfettanti vari, pagliette e/o spugne abrasive, ruvide e/o metalliche che potrebbero rovinare irreparabilmente la finitura.

Evitare il contatto delle finiture con prodotti da toeletta o chimici, materiali per costruzioni edili (cemento, collanti, etc.), lubrificanti e sigillanti (colle, siliconi, ecc.).

Non installare mai i prodotti in locali non aerati con:

- ☒ elevate esalazioni di prodotti chimici in fase di asciugatura (colle, siliconi, ecc.),
- ☒ vapori di vario genere,
- ☒ atmosfera acida,
- ☒ esalazioni provenienti da sifoni scarichi,
- ☒ elevati valori di salinità nell'aria.

IMPORTANTE: l'assenza continuativa di adeguata manutenzione e pulizia quotidiana, l'utilizzo di prodotti non idonei per la pulizia ed il mancato rispetto delle suddette prescrizioni provocano il decadimento della garanzia sulle finiture.

Dear Customer,

thank you for choosing an original Gattoni product 100% Made in Italy made with the latest generation industrial systems in full compliance with the most restrictive international standards.

Handcraft high quality finishes

The Gattoni Rubinetteria S.p.A. finishes are the result of high quality handcraft made within our factory under high care and quality processes. Any difference in brushing, color or shades are not to be considered as defects, but a unique feature of the product.

Cleaning and care instructions

All the finishes must be cleaned daily and/or after every use only with water, natural liquid soap and dry with a soft cloth in order to avoid that the water drops present on the product cause the formation of limescale deposits and irreparably damage the product's surface.

Never use chemicals and anti-limescale products, alcohol, detergents, abrasives, solvents, acid substances (muriatic, hydrochloric, formic, phosphoric, acetic, etc.), ammoniac, acetone, bleach, household acids, several disinfectants, pads and/or abrasive, coarse and/or metallic sponges that could irreversibly damage the product's surface.

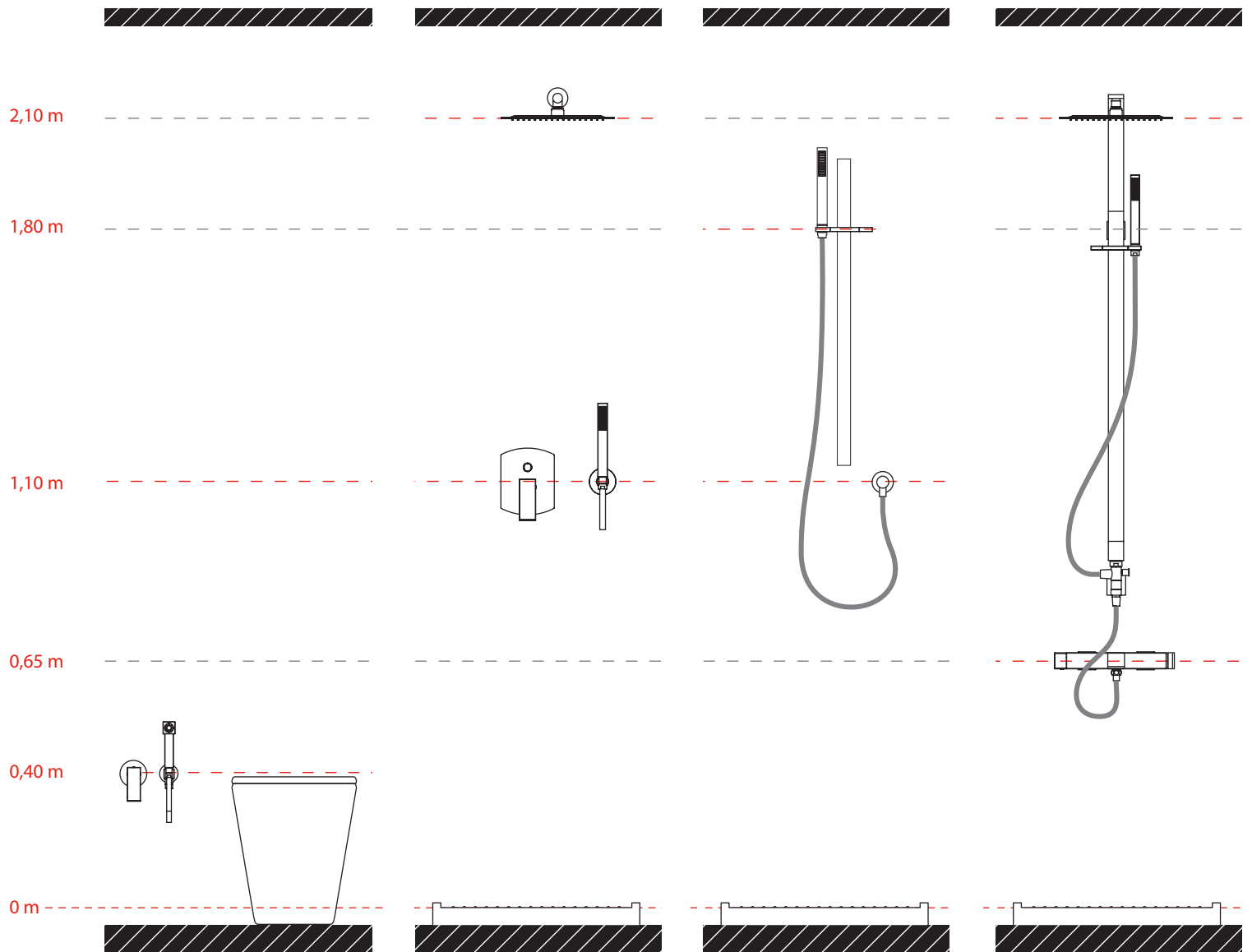
Avoid contact with personal care or chemical products, materials for building constructions (cement, adhesives, etc.), lubricants and sealants (glues, silicones, etc.).

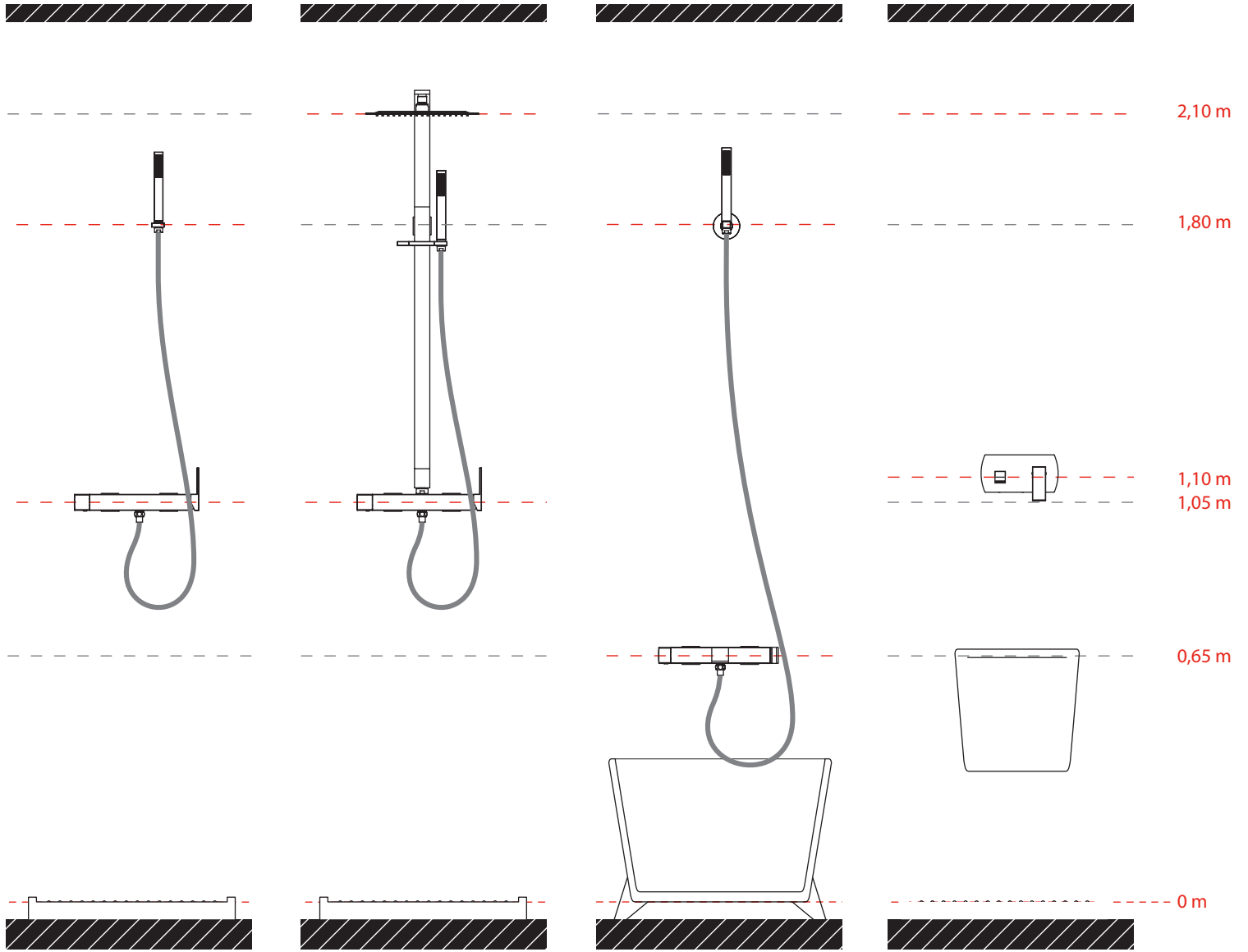
Avoid the product's installation in non-ventilated rooms with:

- ☒ high fumes of chemical products drying (glues, silicones, etc.)
- ☒ vapors of various kinds
- ☒ fumes coming from drained siphons
- ☒ acidic atmosphere
- ☒ high salinity values in the air

ATTENTION: maintenance and cleaning not made adequately and continuously, use of not recommended cleaning products and failure to comply with the above requirements voids the warranty on the finishes.

INFORMAZIONI AGGIUNTIVE - QUOTE DI INSTALLAZIONE CONSIGLIATE
 ADDITIONAL INFORMATIONS - RECOMMENDED APPLICATIONS DIMENSIONS
 INFORMACIÓN ADICIONAL - CUOTAS DE INSTALACIÓN RECOMENDADAS
 INFORMATIONS SUPPLÉMENTAIRES - QUOTAS D'INSTALLATION RECOMMANDÉS





CONSULTAZIONE ARTICOLO-ARTICLE REFERENCE

RENDER

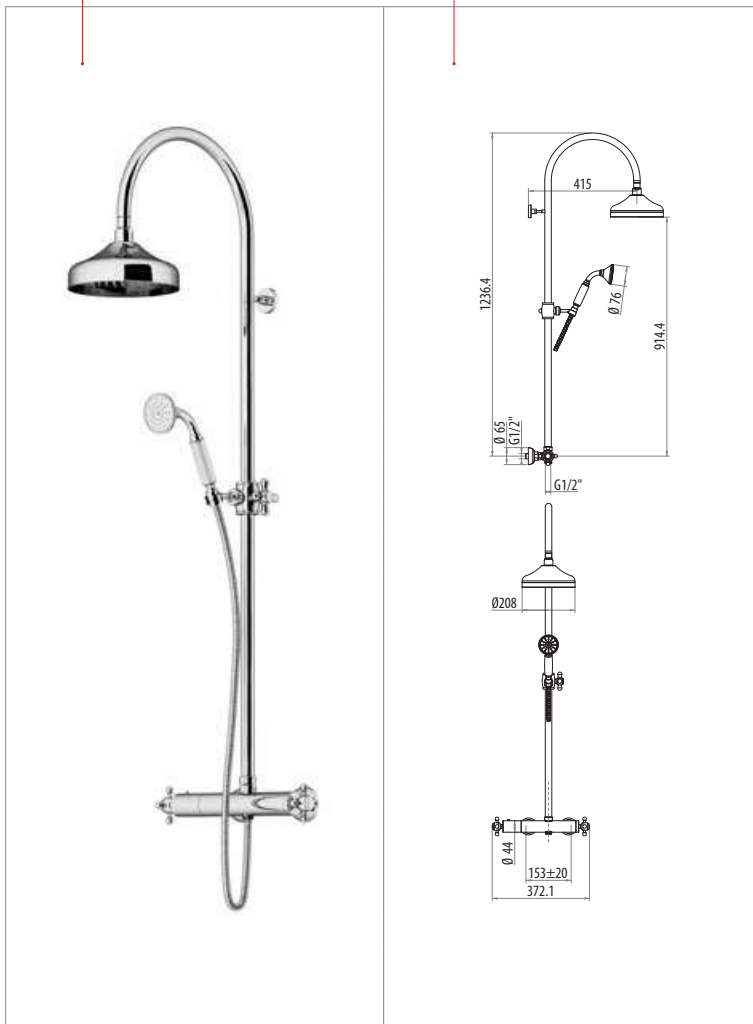
DISEGNO TECNICO
DIMENSIONALE

DESCRIZIONE
MULTILINGUA
IT-EN-FR-DE-ES

FAMIGLIA
FINITURE

ARTICOLO

PREZZO



Miscelatore termostatico esterno doccia a **CORPO FREDDO**, completo di colonna doccia con soffione Ø 200 mm interamente in ottone, ispezionabile, anticalcare e doccetta monogetto

External thermostatic mixer with cold body, shower column with anti-limestone shower head Ø 200 mm entirely made of brass and 1 jet hand-shower

Mitigeur thermostatique d'extérieur à corps froid muni de colonne douche avec pomme de douche anticalcaire Ø 200 mm entièrement en laiton et douchette 1 jet

Kaltkörper Thermostat-Brausemischer komplett mit Duschsäule Antikalk-System Kopfbrause Ø 200 mm komplett in Messing und 1 Strahlen Handbrause

Mezclador termostático externo con cuerpo frío con columna ducha con rociador anticalcáreo Ø 200 mm enteramente de latón y ducha de mano 1 posición

art. KIT/TS70

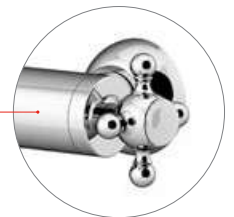
KIT/TS70 **STD** € 000,00

KIT/TS70 **INT** € 000,00

KIT/TS70 **SPC** € 000,00

KIT/TS70 **PVD** € 000,00

DETTAGLIO COMPONENTE



Art. TSRE700

Art. 40990
termostatica
thermostatic



Art. 40996
deviatore
diverter



Termostatico
Thermostatic

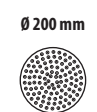


Corpo Freddo
Cold Body

Art. 14025



Art. 6480/PD
OTTONE-BRASS
monogetto
1 jet



10 p.



CARATTERISTICHE DEL PRODOTTO
E COMPONENTISTICA IN DOTAZIONE

CONFEZIONI

Listino
Price list

Prezzi iva esclusa
Excl vat



Officina



HT T_K



T_K

La serie T_K rappresenta il connubio perfetto tra l'alta tecnologia e l'inconfondibile tocco dell'arte manifatturiera italiana. Questa unione ha dato vita a una collezione di rubinetti che non sono solo funzionali, ma veri e propri pezzi d'arte per il tuo bagno.

The T_K series represents the perfect combination of high technology and the unmistakable touch of Italian manufacturing art. This union has given rise to a collection of taps that are not only functional, but true pieces of art for your bathroom.

LEVE / LEVERS

VEDI PAGINA / SEE PAGE 20-21



TAK - 8a



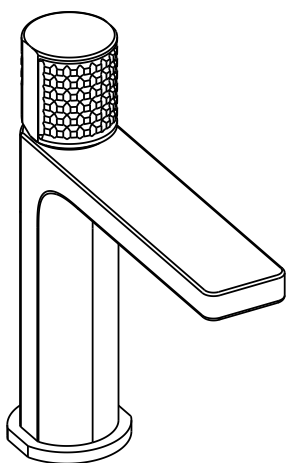
TIK - 8i



TOK - 8o



TUK - 8u



FINITURE / FINISHINGS

VEDI PAGINA / SEE PAGE 20-21

STD

CO

INT

BO

NO

NS

SPC

RS

NL

DN

DS

VC

DO

SG

CS

GA

RP

PVD

PAG

PLG

PAC

PLC

INFORMAZIONI TECNICHE / TECHNICAL INFORMATION

Cartuccia a dischi ceramici certificata EN817 / Ceramic disc cartridge EN817 approved

Aeratore a risparmio idrico 6 L/min / Water saving aerator 6 L/min

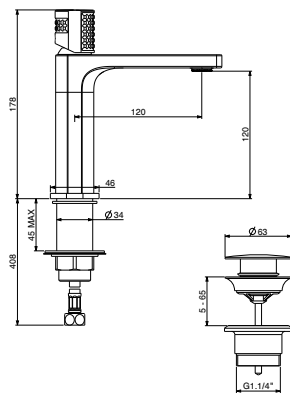
Scarico clic-clac G1 1/4" / Clic-clac waste G1 1/4"

Fissaggio G-FIX / G-FIX fixing system

Incassi con scatola G-BOX / Built-in parts with G-BOX system

Flessibili di alimentazione G3/8" / Stainless steel flexible connections G3/8"





Miscelatore lavabo con piletta regolabile con tappo a scatto, flex inox di alimentazione

Basin mixer with adjustable waste, with manual plug, flex inox

Mitigeur lavabo avec vidage réglable avec bonde clic-clac manuel, flex inox

Einhand-Waschtischmischer ohne Ablaufgarnitur mit flexiblen Anschlüsschläuchen

Mezclador monomando lavabo con válvula de desague regulable con tapón manual, flex inox



art. 40941



Art. 14255



art. 1510



GFIX SYSTEM



1.8

art. 8240/..

8240/.. **STD** € 346,00

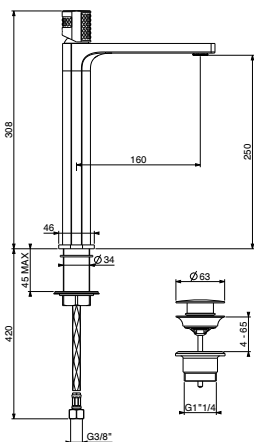
8240/.. **INT** € 467,00

8240/.. **SPC** € 606,00

8240/.. **PVD** € 692,00



60x37x28



Miscelatore lavabo alto con piletta regolabile con tappo a scatto, flex inox di alimentazione

High basin mixer with adjustable waste, with manual plug, flex inox

Mitigeur lavabo haut avec vidage réglable avec bonde clic-clac manuel, flex inox

Einhand-Waschtischmischer ohne Ablaufgarnitur mit flexiblen Anschlüsschläuchen

Mezclador monomando lavabo alto con válvula de desague regulable con tapón manual, flex inox



art. 40941



Art. 14255



art. 1510



GFIX SYSTEM



2.2

art. 8246/..

8246/.. **STD** € 519,00

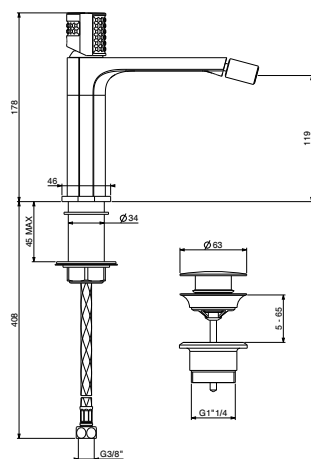
8246/.. **INT** € 701,00

8246/.. **SPC** € 908,00

8246/.. **PVD** € 1.038,00



43X40X34



Miscelatore bidet con piletta regolabile con tappo a scatto, flex inox di alimentazione

Bidet mixer with adjustable waste, with manual plug, flex inox

Mitigeur bidet avec vidage réglable avec bonde clic-clac manuel, flex inox

Einhand-Bidetmischer ohne Ablaufgarnitur mit flexiblen Anschlüsschläuchen

Mezclador monomando bidè con válvula de desague regulable con tapón manual, flex inox



art. 40941



art. 14245



art. 1510



GFIX SYSTEM



1.5

art. 8250/..

8250/.. **STD** € 346,00

8250/.. **INT** € 467,00

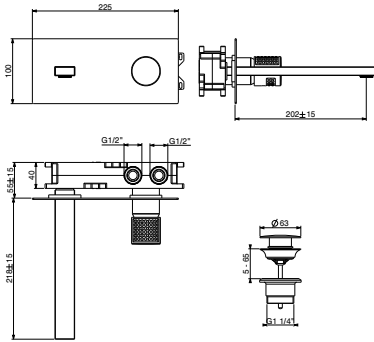
8250/.. **SPC** € 606,00

8250/.. **PVD** € 692,00



60x37x28



**Miscelatore lavabo a muro con GBOX**

Basin mixer wall installation with GBOX

Mitigeur lavabo mural avec GBOX

Einhand-Waschtischmischer Wandmontage mit GBOX

Mezclador monomando montaje en muro con GBOX



art. 40840



art. A987



Art. 14235



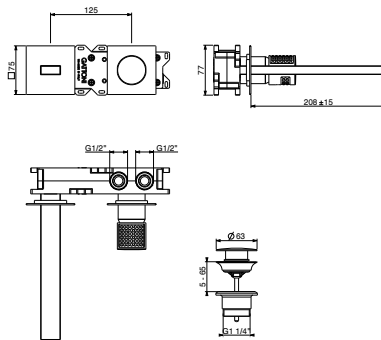
art. 1510

Art. SC070
GBOX

2.7

GBOX**art. 8235/..**8235/.. **STD** € 567,008235/.. **INT** € 765,008235/.. **SPC** € 992,008235/.. **PVD** € 1.134,00

60x37x28

**Miscelatore lavabo a muro con GBOX**

Basin mixer wall installation with GBOX

Mitigeur lavabo mural avec GBOX

Einhand-Waschtischmischer Wandmontage mit GBOX

Mezclador monomando montaje en muro con GBOX



art. 40840



art. A987



Art. 14235



art. 1510

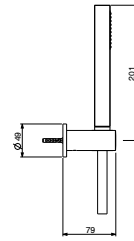
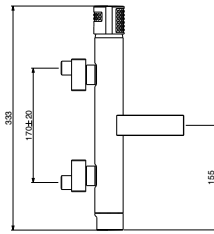
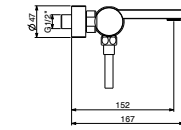
Art. SC070
GBOX

2.7

GBOX**art. 8239/..**8239/.. **STD** € 567,008239/.. **INT** € 765,008239/.. **SPC** € 992,008239/.. **PVD** € 1.134,00

60x37x28



**Miscelatore esterno vasca con doccia duplex**

External bath mixer with shower kit

Mitigeur bain/douche mural avec kit de douche

Einhand-Wannenfüllmischer mit Brausegarnitur

Mezclador monomando baño externo con ducha flexo y soporte



art. 40830



art. A987



Art. 14236



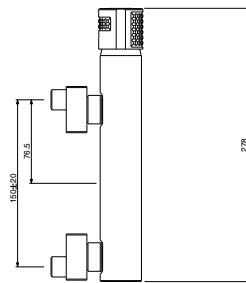
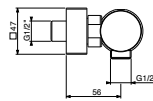
art. 14027

art. 6451/PD ABS
monogetto 1 jet

4.5

art. 8200/..8200/.. **STD** € 696,008200/.. **INT** € 940,008200/.. **SPC** € 1.218,00

60x37x28

**Miscelatore esterno doccia**

External shower mixer

Mitigeur douche mural

Einhand-Brausemischer ohne Brausegarnitur

Mezclador monomando ducha externo



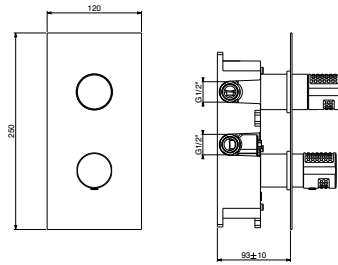
art. 40830

**Uscita bassa**
Low Outlet

3.3

art. 8225/..8225/.. **STD** € 420,008225/.. **INT** € 567,008225/.. **SPC** € 735,00

60x37x28



Miscelatore incasso 2 vie con deviatore manuale completo di scatola universale GBOX

Built-in 2 ways mixer with manual diverter and Gbox universal built-in box

Mitigeur à encastrer 2 voies avec inverseur manuel et boîtier universel GBOX

Universal Einbaubox mit Bereitstellung für GBOX mechanischen Duschkörper mit manueller Umleitung

Mezclador monomando de empotrar 2 vías con desviador manual y caja universal GBOX



art. 40840



Art. 40992
deviatore
diverter



art. SC066



1.8

GBOX

art. 8232/...CH

8232/...CH **STD** € 599,00

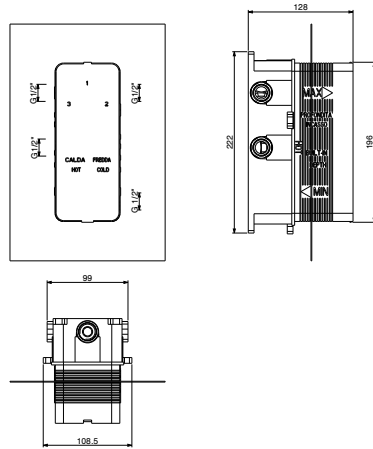
8232/...CH **INT** € 809,00

8232/...CH **SPC** € 1.048,00

8232/...CH **PVD** € 1.198,00



45x30x36



PARTE INCASSO - BUILT-IN BOX

Scatola universale da incasso per miscelatore meccanico CON DEVIATORE MANUALE - 2 vie di uscita

Universal built-in box for GBOX mechanical shower mixer with manual diverter - 2 outlets

Boîtier universel d'encastrement mitigeur mécanique douche GBOX avec inverseur manuel - 2 voies de sortie

Universal Einbaubox mit Bereitstellung für GBOX mechanischen Duschkörper mit manueller Umleitung - 2 Wege Umstellung

Caja universal por empotrar para mezclador mecánico de ducha GBOX con desviador manual - 2 vías de salida



art. 40840



Art. 40992
deviatore
diverter



1.4

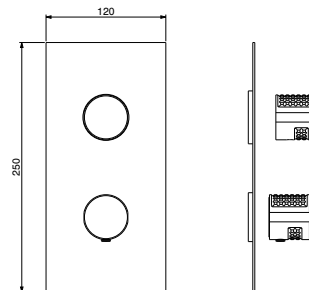
GBOX

art. SC066

SC0660000 **STD** € 380,00



45x30x36



SOLO PARTE ESTERNA - EXTERNAL PART

Miscelatore incasso 2 vie con deviatore

Built-in 2 ways mixer with diverter

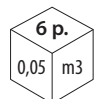
Mitigeur à encastrer 2 voies

Unterputz Wannefüll- und Brausemischer

Mezclador monomando de empotrar 2 vías con desviador



0.65



45x30x36

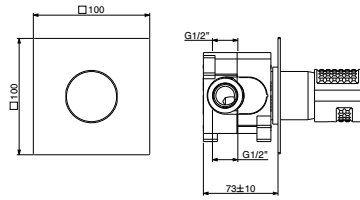
art. E61/..

E61/.. **STD** € 250,00

E61/.. **INT** € 338,00

E61/.. **SPC** € 438,00

E61/.. **PVD** € 500,00



Miscelatore incasso doccia completo di scatola universale GBOX

Built-in shower mixer with Gbox universal built-in box

Mitigeur à encastrer et boîtier universel GBOX

Unterputz Brausemischer mit GBOX

Mezclador monomando de empotrar para ducha y caja universal GBOX



art. 40840



art. SC053



1.2

GBOX

art. 8231/...CH

8231/...CH **STD** € 344,00

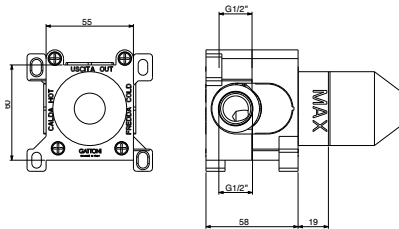
8231/...CH **INT** € 464,00

8231/...CH **SPC** € 602,00

8231/...CH **PVD** € 688,00



45x30x36



PARTE INCASSO - BUILT-IN BOX

Scatola universale da incasso per miscelatore meccanico doccia GBOX - 1 via di uscita

Universal built-in box for GBOX mechanical shower mixer 1 way

Boîtier universel d'encastrement mitigeur mécanique douche GBOX - 1 voies de sortie

Universal Einbaubox mit Bereitstellung für GBOX mechanischen Duschkocher - 1 Wege Umstellung

Caja universal por empotrar para mezclador mecánico de ducha GBOX - 1 vías de salida



art. 40840



0.95

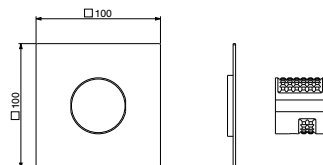
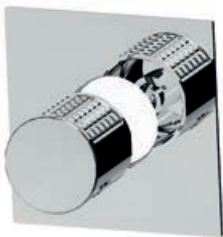
GBOX

art. SC053

SC0530000 **STD** € 89,00



45x30x36



PARTE ESTERNA - EXTERNAL PART

Miscelatore incasso doccia

Built-in 2 shower mixer

Mitigeur douche à encastrer

Unterputz Brausemischer

Mezclador monomando de empotrar para ducha



0.4

art. 8231/ESCO

8231/ESCO **STD** € 273,00

8231/ESCO **INT** € 369,00

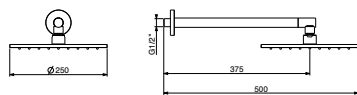
8231/ESCO **SPC** € 478,00

8231/ESCO **PVD** € 546,00



45x30x36





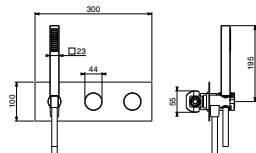
Miscelatore meccanico completo di manopola deviatrice e doccetta con soffione 250 x 250 mm

Mechanical mixer complete with diverter and handshower with shower head 250 x 250 mm

Mélangeur mécanique complet avec déviateur et douchette avec pomme de douche 250 x 250 mm

Mechanischer Mixer mit Umstellknopf und Handbrause mit Duschkopf 250 x 250 mm

Mezclador mecánico con desviador y ducha de mano con cabezal de ducha 250 x 250 mm



art. 40830



Art. 40996
deviatore
diverter



art. 14027



art. 6451/PD ABS
monogetto 1 jet



250 mm



SC075



KG

12.5

art. 8270/..

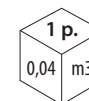
8270/.. **STD** € 1.272,00

8270/.. **INT** € 1.717,00

8270/.. **SPC** € 2.228,00

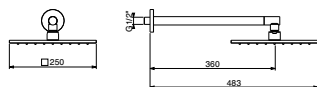
8270/.. **PVD** € 2.544,00

conf./packs 10 pcs.



1 p.
0,04 m3

44x35x25



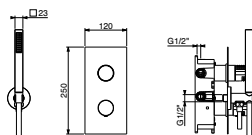
Miscelatore meccanico completo di manopola deviatrice e doccetta con soffione 250 x 250 mm

Mechanical mixer complete with diverter and handshower with shower head 250 x 250 mm

Mélangeur mécanique complet avec déviateur et douchette avec pomme de douche 250 x 250 mm

Mechanischer Mixer mit Umstellknopf und Handbrause mit Duschkopf 250 x 250 mm

Mezclador mecánico con desviador y ducha de mano con cabezal de ducha 250 x 250 mm



art. 40840



Art. 40992
deviatore
diverter



art. SUQU10



art. 14027



art. 6451/PD ABS
monogetto 1 jet



250 mm



art. SC066



KG

8.0

art. 8280/..

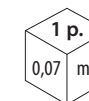
8280/.. **STD** € 940,00

8280/.. **INT** € 1.269,00

8280/.. **SPC** € 1.645,00

8280/.. **PVD** € 1.880,00

conf./packs 10 pcs.



1 p.
0,07 m3

84x44x18





ELY

DESIGN MARCO PISATI
INSIDE TECHNOLOGY GATTONI



ELY

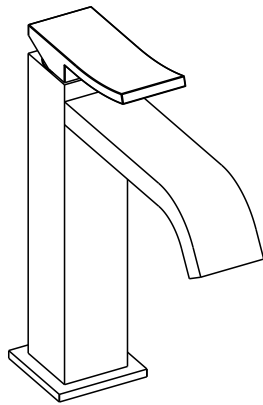
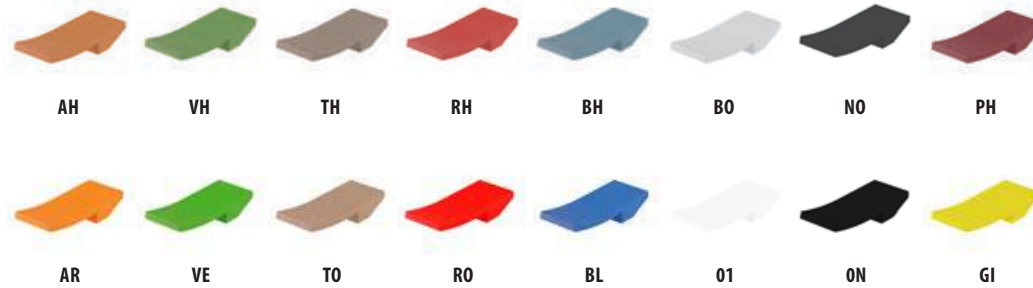
Ely nasce dall'obiettivo di avere una linea squadrata e morbida al tempo stesso: si distingue infatti per il corpo quadro, terminante con la caratteristica bocca curva, sormontato da una leva slanciata verso l'alto.

Ely was created with the aim of having a line that was both square and soft at the same time: it is distinguished by its square body, ending with the characteristic curved washbasin spout, topped by a slender upward lever.

ELY

LEVE / LEVERS

VEDI PAGINA / SEE PAGE 22-23



FINITURE / FINISHINGS

VEDI PAGINA / SEE PAGE 20-21

STD

CO

INT

BO

NO

NS

SPC

NL

DO

SG

INFORMAZIONI TECNICHE / TECHNICAL INFORMATION

Cartuccia a dischi ceramici certificata EN817 / Ceramic disc cartridge EN817 approved

Aeratore a risparmio idrico 6 L/min / Water saving aerator 6 L/min

Scarico clic-clac G1 1/4" / Clic-clac waste G1 1/4"

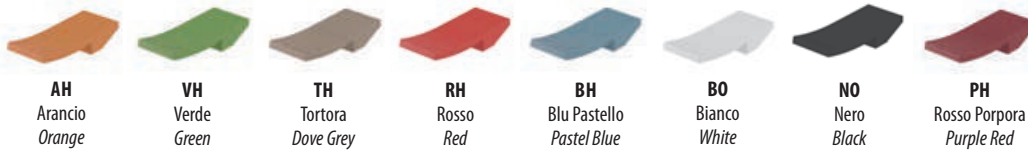
Fissaggio G-FIX / G-FIX fixing system

Incassi con scatola G-BOX / Built-in parts with G-BOX system

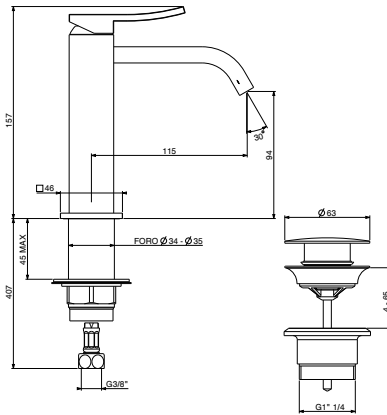
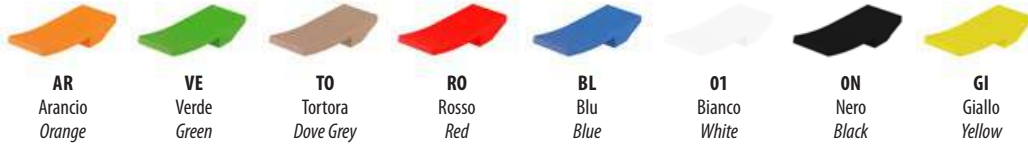
Flessibili di alimentazione G3/8" / Stainless steel flexible connections G3/8"



Leve opache / Matt Levers



Leve lucide / Shiny Levers



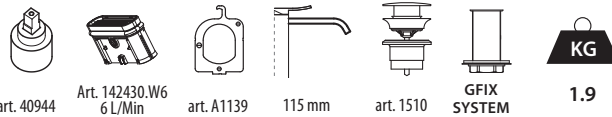
Miscelatore lavabo con piletta regolabile con tappo a scatto, flex inox di alimentazione, bocca 115 mm

Basin mixer with adjustable waste, with manual plug, flex inox, spout 115 mm

Mitigeur lavabo avec vidage réglable avec bonde clic-dac manuel, flex inox, bec 115 mm

Einhand-Waschtischmischer ohne Ablaufgarnitur mit flexiblen Anschlösschläuchen, Auslauf 115 mm

Mezclador monomando lavabo con válvula de desague regulable con tapón manual, flex inox, caño 115 mm



art. 8898

8898/88 .. € 29,00

LAVABO E BIDET
BASIN MIXER AND BIDET MIXER

art. 8899

8899/88 .. € 29,00

LAVABO A PARETE, VASCA E DOCCIA
BASIN, BATH AND SHOWER

art. 8842

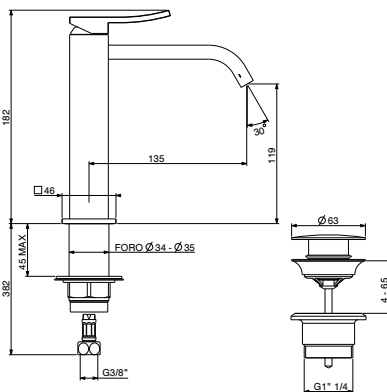
8842/88 STD € 369,00

8842/88 INT € 498,00

8842/88 SPC € 646,00



60x37x28



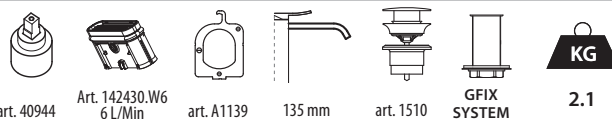
Miscelatore lavabo con piletta regolabile con tappo a scatto, flex inox di alimentazione, bocca 135 mm

Basin mixer with adjustable waste, with manual plug, flex inox, spout 135 mm

Mitigeur lavabo avec vidage réglable avec bonde clic-dac manuel, flex inox, bec 135 mm

Einhand-Waschtischmischer ohne Ablaufgarnitur mit flexiblen Anschlösschläuchen, Auslauf 135 mm

Mezclador monomando lavabo con válvula de desague regulable con tapón manual, flex inox, caño 135 mm



art. 8844

8844/88 STD € 424,00

8844/88 INT € 572,00

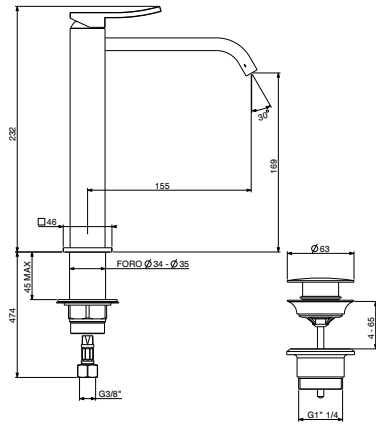
8844/88 SPC € 742,00



60x37x28



GATTONI



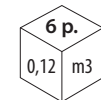
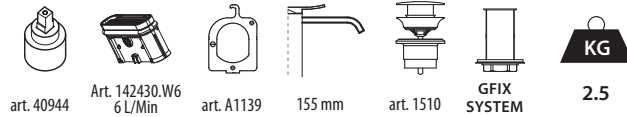
Miscelatore lavabo con piletta regolabile con tappo a scatto, flex inox di alimentazione, bocca 155 mm

Basin mixer with adjustable waste, with manual plug, flex inox, spout 155 mm

Mitigeur lavabo avec vidage réglable avec bonde clic-clac manuel, flex inox, bec 155 mm

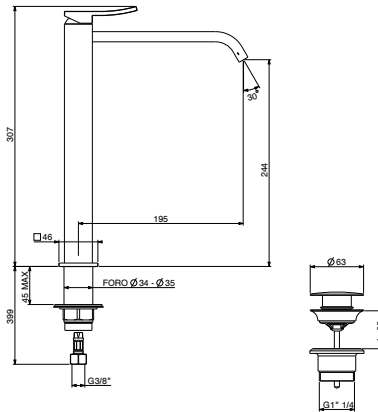
Einhand-Waschtischmischer ohne Ablaufgarnitur mit flexiblen Anschlüsschläuchen, Auslauf 155 mm

Mezclador monomando lavabo con válvula de desague regulable con tapón manual, flex inox, caño 155 mm



86x40x36

art. 8846	
8846/88 STD	€ 480,00
8846/88 INT	€ 648,00
8846/88 SPC	€ 840,00



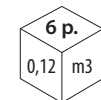
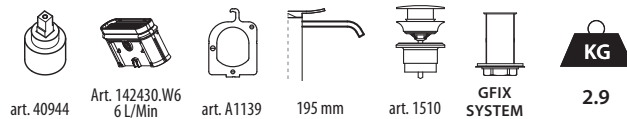
Miscelatore lavabo con piletta regolabile con tappo a scatto, flex inox di alimentazione, bocca 195 mm

Basin mixer with adjustable waste, with manual plug, flex inox, spout 195 mm

Mitigeur lavabo avec vidage réglable avec bonde clic-clac manuel, flex inox, bec 195 mm

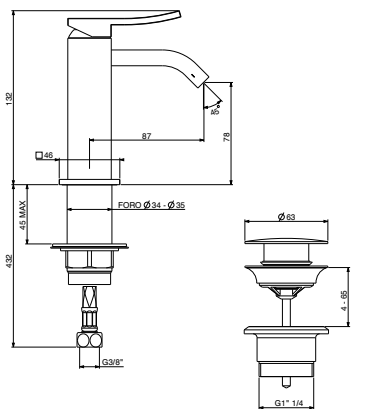
Einhand-Waschtischmischer ohne Ablaufgarnitur mit flexiblen Anschlüsschläuchen, Auslauf 195 mm

Mezclador monomando lavabo con válvula de desague regulable con tapón manual, flex inox, caño 195 mm



86x40x36

art. 8848	
8848/88 STD	€ 554,00
8848/88 INT	€ 748,00
8848/88 SPC	€ 970,00



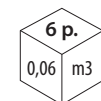
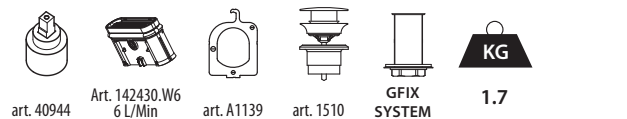
Miscelatore bidet con piletta regolabile con tappo a scatto, flex inox di alimentazione

Bidet mixer with adjustable waste, with manual plug, flex inox

Mitigeur bidet avec vidage réglable avec bonde clic-clac manuel, flex inox

Einhand-Bidetmischer ohne Ablaufgarnitur mit flexiblen Anschlüsschläuchen

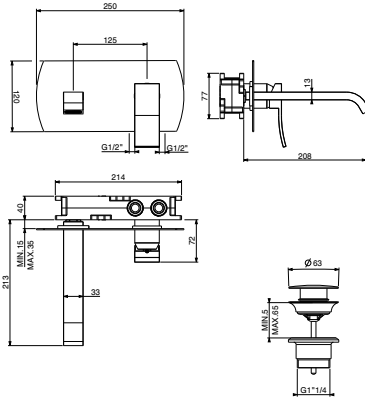
Mezclador monomando bidè con válvula de desague regulable con tapón manual, flex inox



60x37x28

art. 8850	
8850/88 STD	€ 369,00
8850/88 INT	€ 498,00
8850/88 SPC	€ 646,00





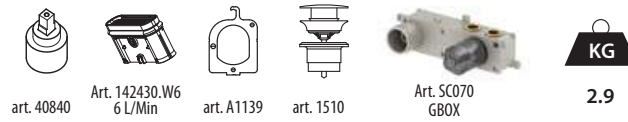
Miscelatore lavabo a muro con scatola GBOX

Basin mixer wall installation with GBOX

Mitigeur lavabo mural avec boîte GBOX

Einhand-Waschtischmischer Wandmontage mit GBOX

Mezclador monomando montaje en muro con caja GBOX



art. 40840

Art. 142430.W6
6 L/Min

art. A1139

art. 1510

Art. SC070
GBOX

2.9

GBOX

art. 8835

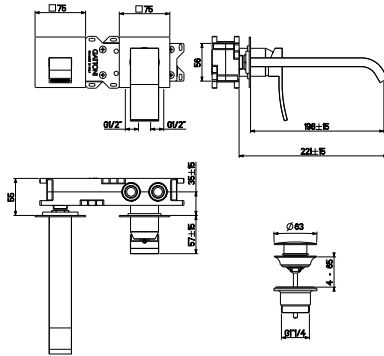
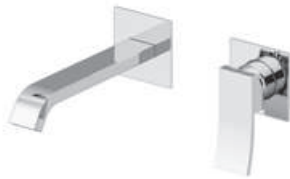
8835/88 **STD** € 528,00

8835/88 **INT** € 713,00

8835/88 **SPC** € 924,00



60x37x28



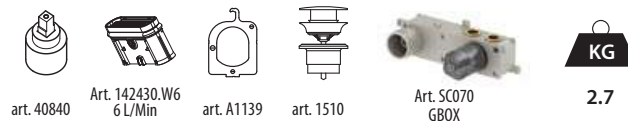
Miscelatore lavabo a muro con scatola GBOX

Basin mixer wall installation with GBOX

Mitigeur lavabo mural avec boîte GBOX

Einhand-Waschtischmischer Wandmontage mit GBOX

Mezclador monomando montaje en muro con caja GBOX



art. 40840

Art. 142430.W6
6 L/Min

art. A1139

art. 1510

Art. SC070
GBOX

2.7

GBOX

art. 8839

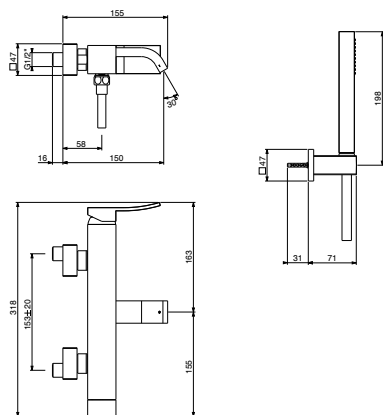
8839/88 **STD** € 528,00

8839/88 **INT** € 713,00

8839/88 **SPC** € 924,00



60x37x28



Miscelatore esterno vasca con doccia duplex

External bath mixer with shower kit
 Mitigeur bain/douche mural avec kit de douche
 Einhand-Wannenfüllmischer mit Brausegarnitur
 Mezclador monomando baño externo con ducha flexo y soporte

art. 8800	
8800/88 STD	€ 753,00
8800/88 INT	€ 1.017,00
8800/88 SPC	€ 1.318,00



art. 40830



Art. 142430.W6
6 L/Min



Art. A1139



art. 14027



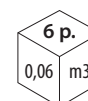
art. 6451/PD ABS
monogetto 1 jet



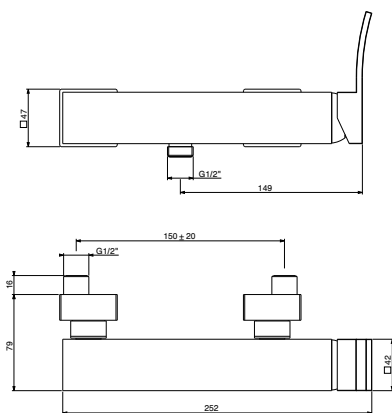
Uscita bassa
Low Outlet



5.0



60x37x28



Miscelatore esterno doccia

External shower mixer
 Mitigeur douche mural
 Einhand-Brausemischer ohne Brausegarnitur
 Mezclador monomando ducha externo

art. 8825	
8825/88 STD	€ 379,00
8825/88 INT	€ 512,00
8825/88 SPC	€ 663,00



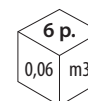
art. 40830



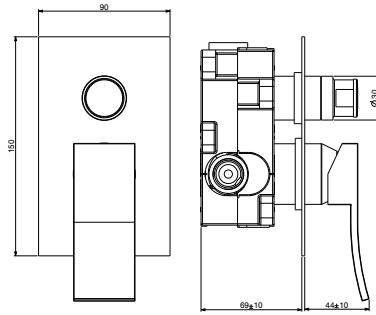
Uscita bassa
Low Outlet



2.9



60x37x28



Miscelatore incasso 2 vie con deviatore manuale completo di scatola universale GBOX

Built-in 2 ways mixer with manual diverter and Gbox universal built-in box

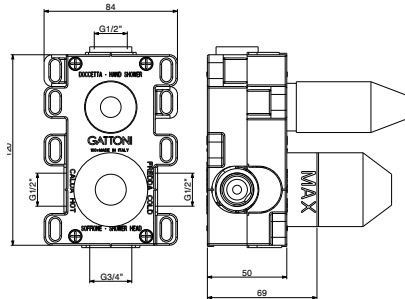
Mitigeur à encastrer 2 voies avec inverseur manuel et boîtier universel GBOX

Universal Einbaubox mit Bereitstellung für GBOX mechanischen Duschmischer mit manueller Umleitung

Mezclador monomando de empotrar 2 vías con desviador manual y caja universal GBOX



GBOX	
art. 8833.CH	
8833/88.CH STD	€ 356,00
8833/88.CH INT	€ 481,00
8833/88.CH SPC	€ 623,00



PARTE INCASSO - BUILT-IN BOX

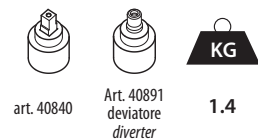
Scatola universale da incasso per miscelatore meccanico CON DEVIATORE MANUALE - 2 vie di uscita

Universal built-in box for GBOX mechanical shower mixer with manual diverter - 2 outlets

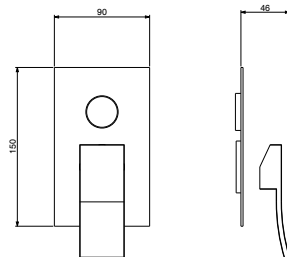
Boîtier universel d'encastrement mitigeur mécanique douche GBOX avec inverseur manuel - 2 voies de sortie

Universal Einbaubox mit Bereitstellung für GBOX mechanischen Duschmischer mit manueller Umleitung - 2 Wege Umstellung

Caja universal por empotrar para mezclador mecánico de ducha GBOX con desviador manual - 2 vías de salida



GBOX	
art. SC054	
SC0540000 STD	€ 179,00



SOLO PARTE ESTERNA - EXTERNAL PART

Miscelatore incasso 2 vie con deviatore

Built-in 2 ways mixer with diverter

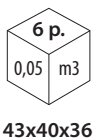
Mitigeur à encastrer 2 voies

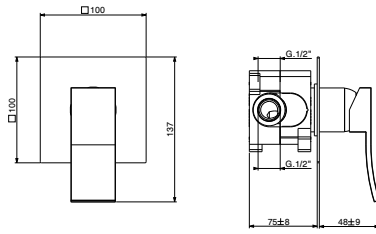
Unterputz Wannefüll- und Brausemischer

Mezclador monomando de empotrar 2 vías con desviador



art. 8833/ESCO	
8833/ESCO STD	€ 195,00
8833/ESCO INT	€ 263,00
8833/ESCO SPC	€ 341,00





Miscelatore incasso doccia completo di scatola universale GBOX

Built-in shower mixer with Gbox universal built-in box
 Mitigeur à encastrer et boîtier universel GBOX
 Unterputz Brausemischer mit GBOX
 Mezclador monomando de empotrar para ducha y caja universal GBOX



art. 40840



art. SC053



1.2

GBOX

art. 8831.CH

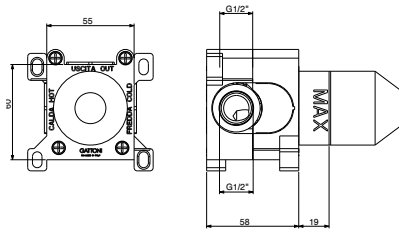
8831/88.CH **STD** € 225,00

8831/88.CH **INT** € 304,00

8831/88.CH **SPC** € 394,00



45x30x36



PARTE INCASSO - BUILT-IN BOX

Scatola universale da incasso per miscelatore meccanico 1 via di uscita

Universal built-in box for GBOX mechanical shower mixer
 1 way

Boîtier universel d'encastrement mitigeur mécanique douche
 GBOX - 1 voies de sortie

Universal Einbaubox mit Bereitstellung für GBOX mechanischen
 Duschmischer - 1 Wege Umstellung

Caja universal por empotrar para mezclador mecánico de ducha
 GBOX - 1 vias de salida



art. 40840



1.0

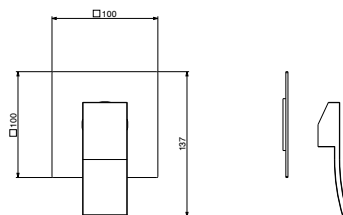
GBOX

art. SC053

SC0530000 **STD** € 89,00



43x35x20



PARTE ESTERNA - EXTERNAL PART

Miscelatore incasso 1 via

Built-in 1 way mixer

Mitigeur à encastrer 1 voies

Unterputz Wannefüll

Mezclador monomando de empotrar 1 vías



0.9

art. 8831/ESCO

8831/ESCO **STD** € 148,00

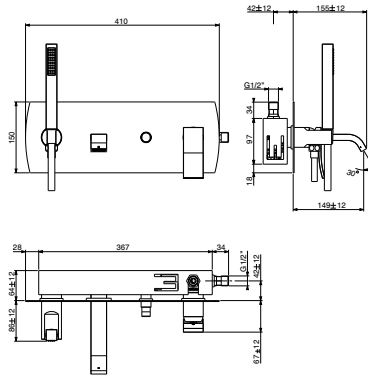
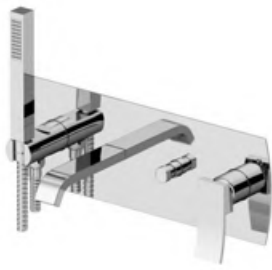
8831/ESCO **INT** € 200,00

8831/ESCO **SPC** € 259,00



43x40x36





Miscelatore incasso vasca 2 vie con scatola ispezionabile

Built-in 2 ways mixer with inspectable box

Mitigeur 2 voies à encastrer avec boîte contrôlable

Unterputz Einhand-Wannenfüllmischer, Wandmontage mit Steuerkasten

Mezclador monomando de empotrar para 2 vías con caja de control

art. 8805	
8805/88 STD	€ 1.296,00
8805/88 INT	€ 1.750,00
8805/88 SPC	€ 2.268,00



art. 40840



Art. 142430.W6
6 L/Min



Art. A1139



art. 14027

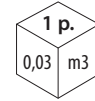


art. 6451/PD ABS
monogetto 1 jet

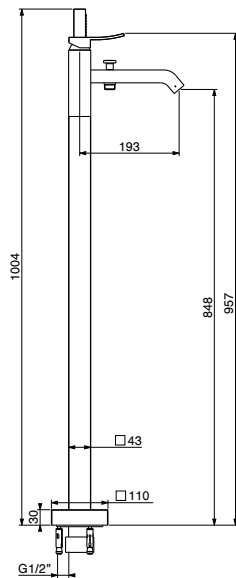


7.8

conf./packs 6 pcs.



43x35x20



Miscelatore vasca a pavimento con doccetta

External floor bath mixer with handshower

Mitigeur bain/douche avec colonnette et douchette

Wannenfüllbatterie Aufputz mit Standfüßen und Brausetset

Mezclador monomando baño con columna de suelo y ducha

art. 8808	
8808/88 STD	€ 1.892,00
8808/88 INT	€ 2.554,00
8808/88 SPC	€ 3.311,00



art. 40840



Art. 14243



art. 14027



art. 6451/PD ABS
monogetto 1 jet

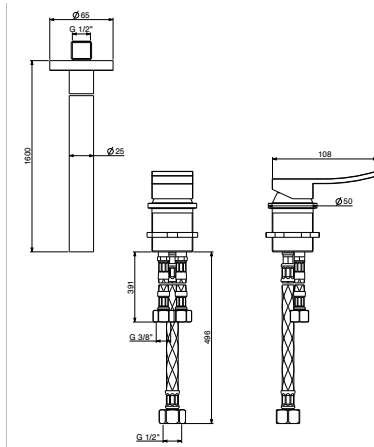


13.0

conf./packs 6 pcs.



126x57x16



Bocca di erogazione a soffitto con miscelatore con controllo da remoto

Ceiling spout with remote control mixer

Bec de plafond avec mitigeur

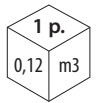
Deckenauslauf mit Mischer

Caño de techo con mezclador a distancia

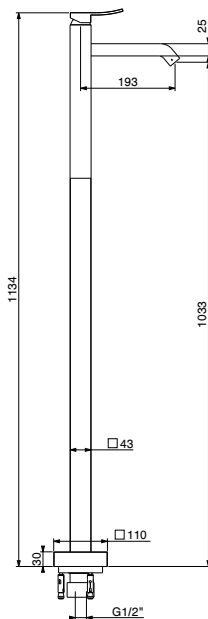
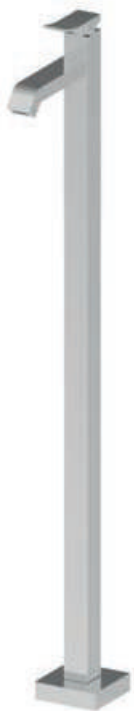
art. 8849	
8849/88 STD	€ 1.412,00
8849/88 INT	€ 1.906,00
8849/88 SPC	€ 2.471,00



conf./packs 6 pcs.



126x57x16



Miscelatore lavabo a pavimento

Floor basin mixer

Mitigeur lavabo avec colonnette

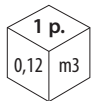
Waschtischmischer mit Standfüßen

Mezclador monomando con columna de suelo

art. 8809	
8809/88 STD	€ 1.522,00
8809/88 INT	€ 2.055,00
8809/88 SPC	€ 2.664,00

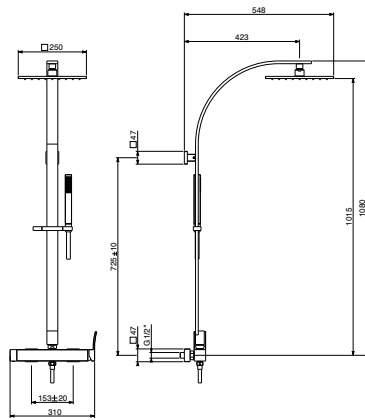


conf./packs 6 pcs.



126x57x16





Miscelatore esterno doccia, completo di colonna doccia con soffione 250 x 250 mm interamente in ottone, anticalcare e doccetta monogetto

External shower mixer, shower column with anti-limestone brass shower head 250 x 250 mm and 1 jet hand-shower

Mitigeur douche mural muni de colonne douche avec pomme de douche anticalcaire 250 x 250 mm entièrement en laiton et douchette 1 jet

Einhand-Brausemischer ohne Brausegarnitur komplett mit Messing Brausearm Antikalk-System Kopfbrause 250 x 250 mm und 1 Strahl Handbrause

Mezclador monomando ducha externo con columna ducha con rociador anticalcáreo 250 x 250 mm de latón y ducha de mano 1 posición

art. 8895/PD	
8895/PD STD	€ 1.283,00
8895/PD INT	€ 1.732,00
8895/PD SPC	€ 2.245,00



art. 40830



Art. 40996 deviatore diverter



art. 14027



art. 6451/PD ABS monogetto 1 jet

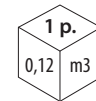


□ 250 mm

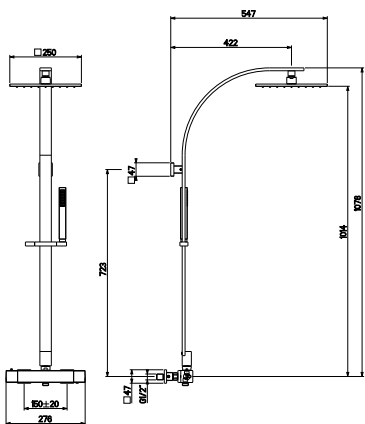


13.0

conf./packs 10 pcs.



126x57x16



Miscelatore termostatico esterno doccia a CORPO FREDDO, completo di colonna doccia con soffione 250 x 250 mm interamente in ottone, ispezionabile, anticalcare e doccetta monogetto

External thermostatic mixer with cold body, shower column with anti-limestone shower head 250 x 250 mm entirely made of brass and 1 jet hand-shower

Mitigeur thermostatique d'extérieur à corps froid muni de colonne douche avec pomme de douche anticalcaire 250 x 250 mm entièrement en laiton et douchette 1 jet

Kaltkörper Thermostat-Brausemischer komplett mit Duschsäule

Antikalk- System Kopfbrause 250 x 250 mm komplett in Messing und 1 Strahlen Handbrause

Mezclador termostático externo con cuerpo frío con columna ducha con rociador anticalcáreo 250 x 250 mm enteramente de latón y ducha de mano 1 posición

art. KIT/TS25	
KIT/TS25 STD	€ 1.426,00
KIT/TS25 INT	€ 1.925,00
KIT/TS25 SPC	€ 2.496,00



Art. 40990 termostatica thermostatic



Art. 40996 deviatore diverter



Termostatico Thermostatic



Termostatico Thermostatic



art. 14027



art. 6451/PD ABS monogetto 1 jet

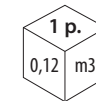


□ 250 mm



12.0

conf./packs 10 pcs.



126x57x16



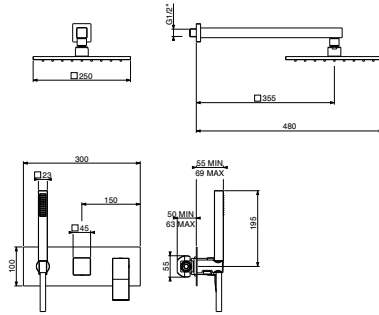
Miscelatore meccanico completo di manopola deviatrice e doccetta con soffione 250 x 250 mm

Mechanical mixer complete with diverter and handshower with shower head 250 x 250 mm

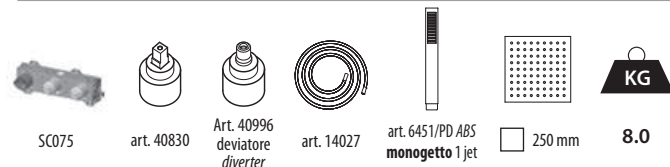
Mélangeur mécanique complet avec déviateur et douchette avec pomme de douche 250 x 250 mm

Mechanischer Mixer mit Umstellknopf und Handbrause mit Duschkopf 250 x 250 mm

Mezclador mecánico con desviador y ducha de mano con cabezal de ducha 250 x 250 mm



art. 8870/PD	
8870/PD STD	€ 1.283,00
8870/PD INT	€ 1.732,00
8870/PD SPC	€ 2.245,00



conf./packs 10 pcs.



44x35x25

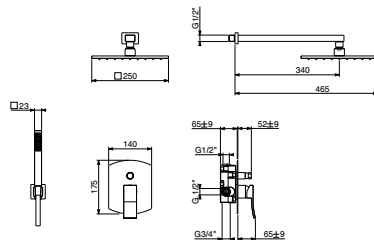
Miscelatore meccanico completo di manopola deviatrice e doccetta con soffione 250 x 250 mm

Mechanical mixer complete with diverter and handshower with shower head 250 x 250 mm

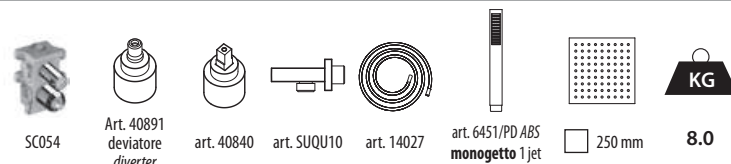
Mélangeur mécanique complet avec déviateur et douchette avec pomme de douche 250 x 250 mm

Mechanischer Mixer mit Umstellknopf und Handbrause mit Duschkopf 250 x 250 mm

Mezclador mecánico con desviador y ducha de mano con cabezal de ducha 250 x 250 mm



art. 8890/PD	
8890/PD STD	€ 856,00
8890/PD INT	€ 1.156,00
8890/PD SPC	€ 1.498,00



conf./packs 10 pcs.



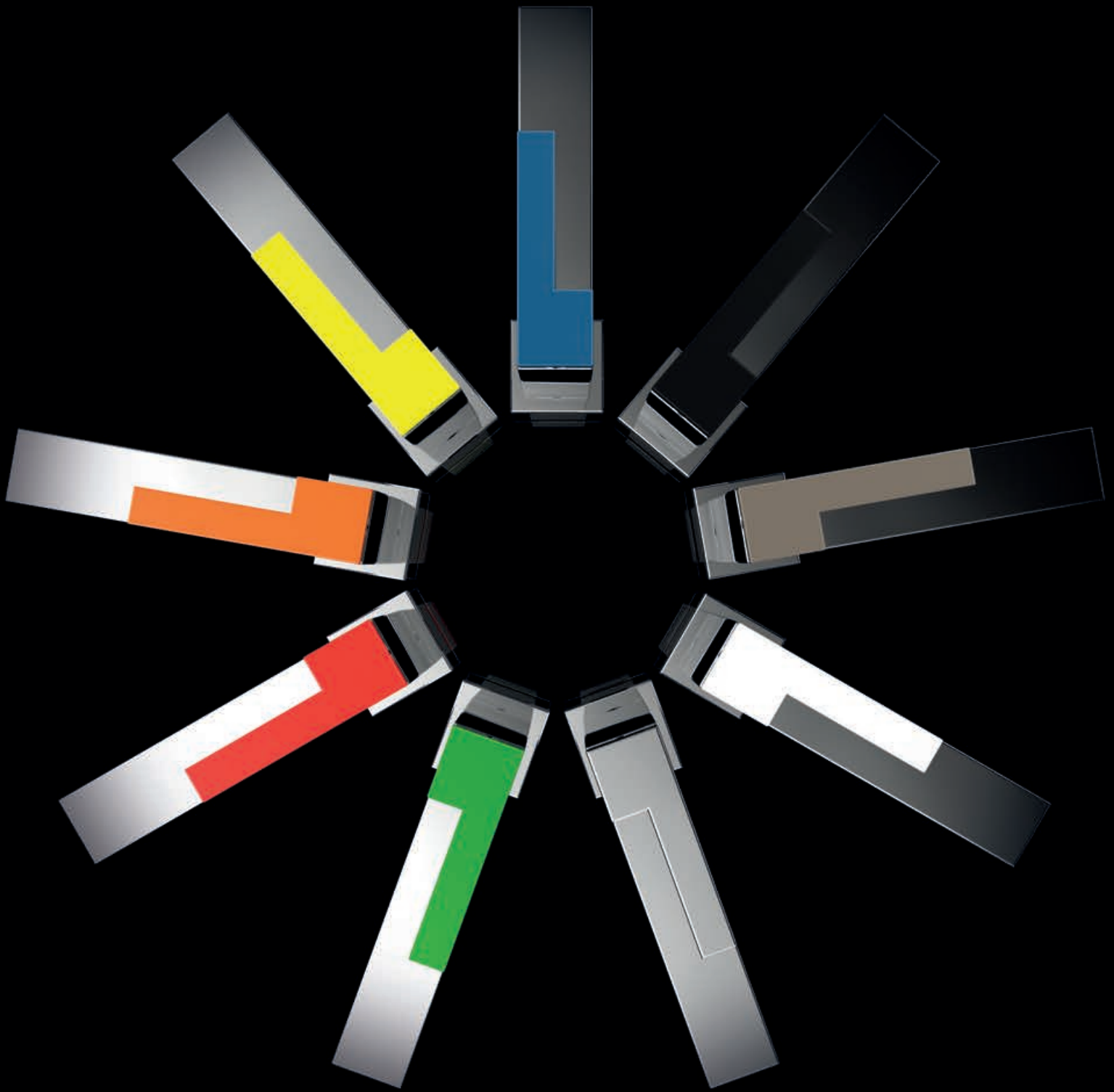
84x44x18





COLOR CUBE

DESIGN MARCO PISATI
INSIDE TECHNOLOGY GATTONI



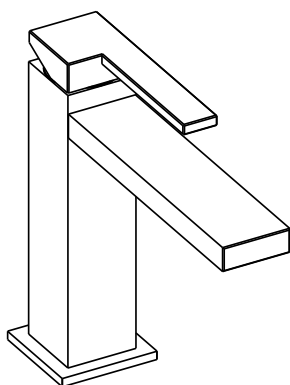
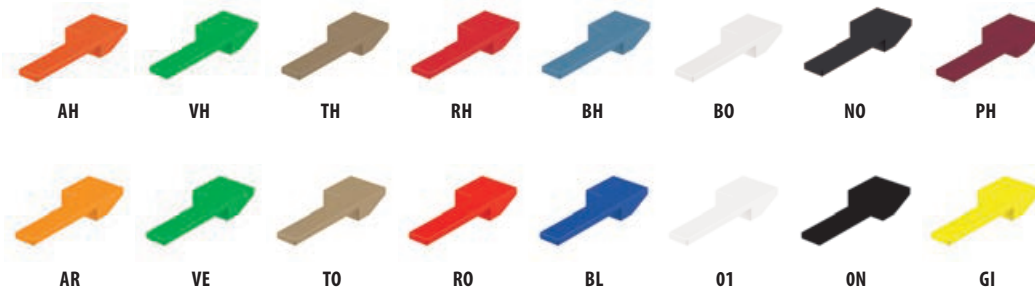
COLOR CUBE

Dopo il successo di Color, arriva Color Cube: la versione quadrata dell'originale miscelatore con leva colorata e dalle forme lineari che consentono la massima libertà nella personalizzazione dell'ambiente bagno.

After the success of Color, Color Cube arrives: the square version of the original mixer with colored lever and linear shapes that allow maximum freedom in customizing the bathroom.

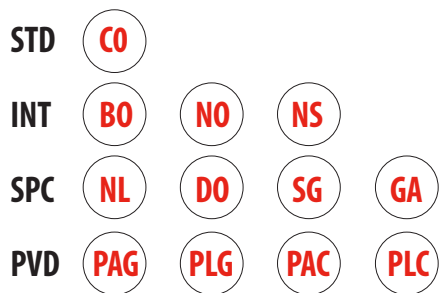
LEVE / LEVERS

VEDI PAGINA / SEE PAGE 22-23



FINITURE / FINISHINGS

VEDI PAGINA / SEE PAGE 20-21



INFORMAZIONI TECNICHE / TECHNICAL INFORMATION

Cartuccia a dischi ceramici certificata EN817 / Ceramic disc cartridge EN817 approved

Aeratore a risparmio idrico 6 L/min / Water saving aerator 6 L/min

Scarico clic-clac G1 1/4" / Clic-clac waste G1 1/4"

Fissaggio G-FIX / G-FIX fixing system

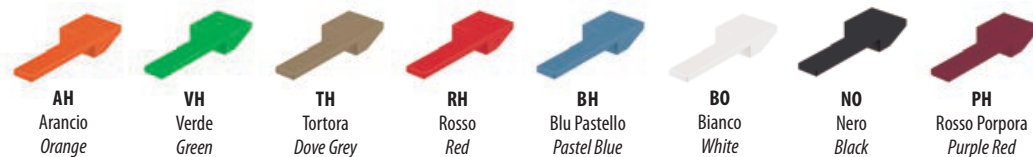
Incassi con scatola G-BOX / Built-in parts with G-BOX system

Flessibili di alimentazione G3/8" / Stainless steel flexible connections G3/8"

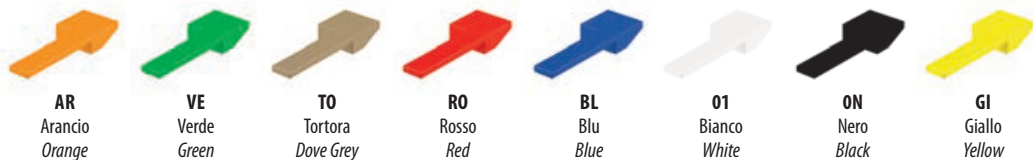




Leve opache / Matt Levers



Leve lucide / Shiny Levers



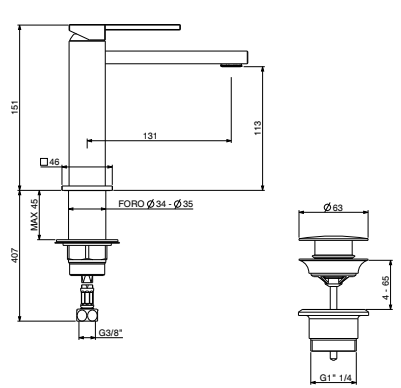
art. 8598	
8598/85 ..	€ 29,00

LAVABO E BIDET
BASIN MIXER AND BIDET MIXER

art. 8599	
8599/85 ..	€ 29,00

LAVABO A PARETE, VASCA E DOCCIA
BASIN, BATH AND SHOWER

COLOR CUBE



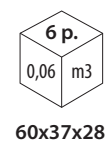
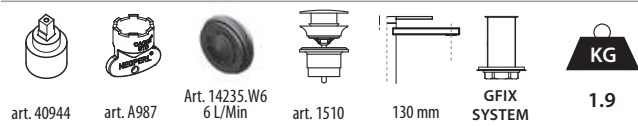
Miscelatore lavabo con piletta regolabile con tappo a scatto, flex inox di alimentazione, bocca 130 mm

Basin mixer with adjustable waste, with manual plug, flex inox, spout 130 mm

Mitigeur lavabo avec vidage réglable avec bonde clic-clac manuel, flex inox, bec 130 mm

Einhand-Waschtischmischer ohne Ablaufgarnitur mit flexiblen Anschlüsschläuchen, Auslauf 130 mm

Mezclador monomando lavabo con válvula de desague regulable con tapón manual, flex inox, caño 130 mm

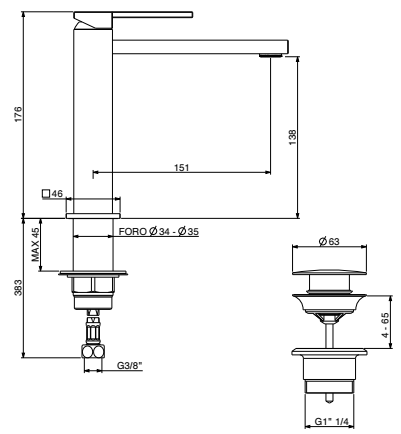


art. 8542	
8542/85 STD	€ 313,00

8542/85 INT	€ 423,00
-------------	----------

8542/85 SPC	€ 548,00
-------------	----------

8542/85 PVD	€ 626,00
-------------	----------



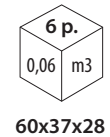
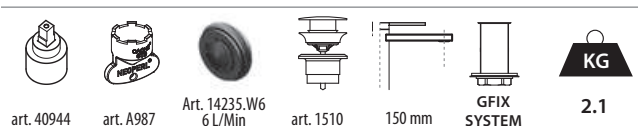
Miscelatore lavabo con piletta regolabile con tappo a scatto, flex inox di alimentazione, bocca 150 mm

Basin mixer with adjustable waste, with manual plug, flex inox, spout 150 mm

Mitigeur lavabo avec vidage réglable avec bonde clic-clac manuel, flex inox, bec 150 mm

Einhand-Waschtischmischer ohne Ablaufgarnitur mit flexiblen Anschlüsschläuchen, Auslauf 150 mm

Mezclador monomando lavabo con válvula de desague regulable con tapón manual, flex inox, caño 150 mm



art. 8544	
8544/85 STD	€ 360,00

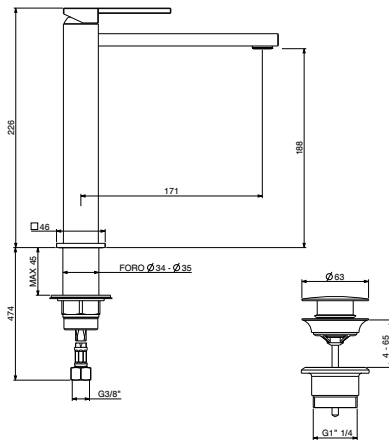
8544/85 INT	€ 486,00
-------------	----------

8544/85 SPC	€ 630,00
-------------	----------

8544/85 PVD	€ 720,00
-------------	----------







Miscelatore lavabo con piletta regolabile con tappo a scatto, flex inox di alimentazione, bocca 170 mm

Basin mixer with adjustable waste, with manual plug, flex inox, spout 170 mm

Mitigeur lavabo avec vidage réglable avec bonde clic-clac manuel, flex inox, bec 170 mm

Einhand-Waschtischmischer ohne Ablaufgarnitur mit flexiblen Anschlösschläuchen, Auslauf 170 mm

Mezclador monomando lavabo con válvula de desague regulable con tapón manual, flex inox, caño 170 mm



art. 40944



art. A987



Art. 14235.W6
6 L/Min



art. 1510



170 mm



GFIX SYSTEM



2.5



86x40x36

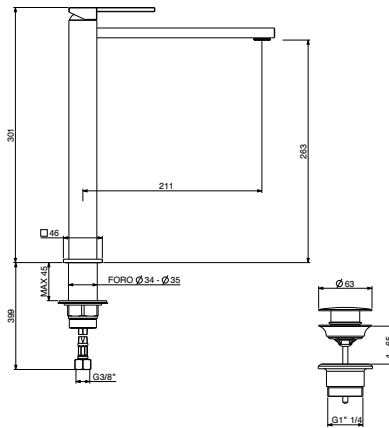
art. 8546

8546/85 **STD** € 407,00

8546/85 **INT** € 549,00

8546/85 **SPC** € 712,00

8546/85 **PVD** € 814,00



Miscelatore lavabo con piletta regolabile con tappo a scatto, flex inox di alimentazione, bocca 210 mm

Basin mixer with adjustable waste, with manual plug, flex inox, spout 210 mm

Mitigeur lavabo avec vidage réglable avec bonde clic-clac manuel, flex inox, bec 210 mm

Einhand-Waschtischmischer ohne Ablaufgarnitur mit flexiblen Anschlösschläuchen, Auslauf 210 mm

Mezclador monomando lavabo con válvula de desague regulable con tapón manual, flex inox, caño 210 mm



art. 40944



art. A987



Art. 14235.W6
6 L/Min



art. 1510



210 mm



GFIX SYSTEM



2.9



86x40x36

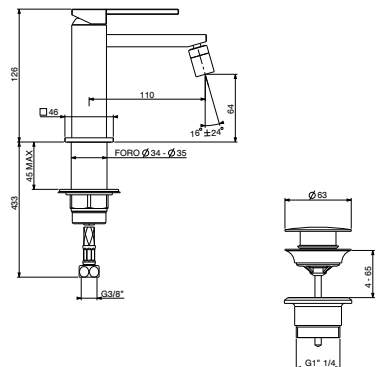
art. 8548

8548/85 **STD** € 470,00

8548/85 **INT** € 635,00

8548/85 **SPC** € 823,00

8548/85 **PVD** € 940,00



Miscelatore bidet con piletta regolabile con tappo a scatto, flex inox di alimentazione

Bidet mixer with adjustable waste, with manual plug, flex inox

Mitigeur bidet avec vidage réglable avec bonde clic-clac manuel, flex inox

Einhand-Bidetmischer ohne Ablaufgarnitur mit flexiblen Anschlösschläuchen

Mezclador monomando bidet con válvula de desague regulable con tapón manual, flex inox



art. 40944



art. 14229



art. 1510



GFIX SYSTEM



1.7



60x37x28

art. 8550

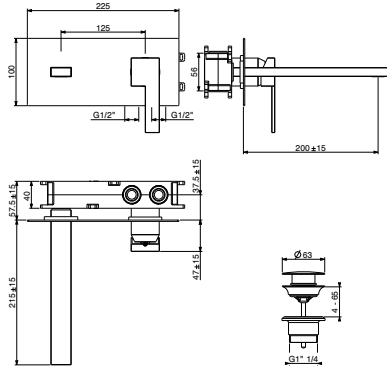
8550/85 **STD** € 313,00

8550/85 **INT** € 423,00

8550/85 **SPC** € 548,00

8550/85 **PVD** € 626,00





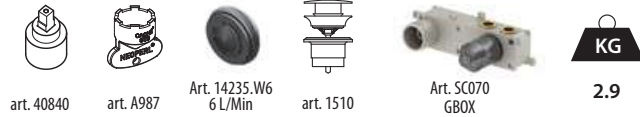
Miscelatore lavabo a muro con GBOX

Basin mixer wall installation with GBOX

Mitigeur lavabo mural avec GBOX

Einhand-Waschtischmischer Wandmontage mit GBOX

Mezclador monomando montaje en muro con GBOX



art. 40840

art. A987

Art. 14235.W6
6 L/Min

art. 1510

Art. SC070
GBOX

2.9

GBOX

art. 8535

8535/85 **STD** € 485,00

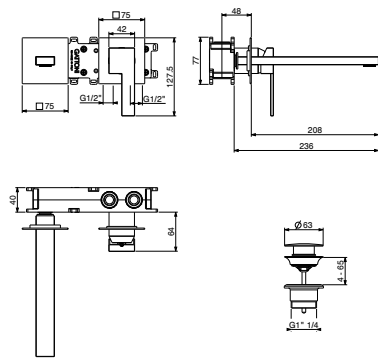
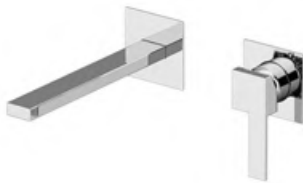
8535/85 **INT** € 655,00

8535/85 **SPC** € 849,00

8535/85 **PVD** € 970,00



60x37x28



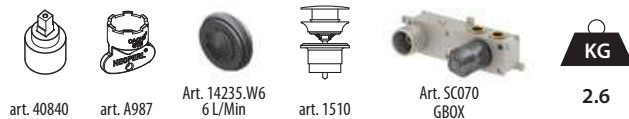
Miscelatore lavabo a muro con GBOX

Basin mixer wall installation with GBOX

Mitigeur lavabo mural avec GBOX

Einhand-Waschtischmischer Wandmontage mit GBOX

Mezclador monomando montaje en muro con GBOX



art. 40840

art. A987

Art. 14235.W6
6 L/Min

art. 1510

Art. SC070
GBOX

2.6

GBOX

art. 8539

8539/85 **STD** € 485,00

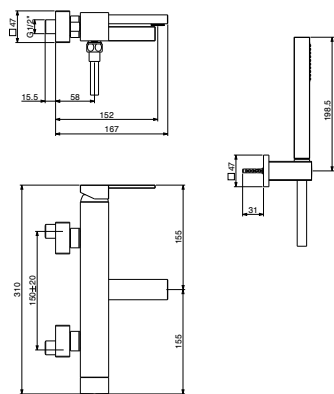
8539/85 **INT** € 655,00

8539/85 **SPC** € 849,00

8539/85 **PVD** € 970,00



60x37x28



Miscelatore esterno vasca con doccia duplex

External bath mixer with shower kit
 Mitigeur bain/douche mural avec kit de douche
 Einhand-Wannenfüllmischer mit Brausegarnitur
 Mezclador monomando baño externo con ducha flexo y soporte

art. 8500	
8500/85 STD	€ 696,00
8500/85 INT	€ 940,00
8500/85 SPC	€ 1.218,00



art. 40830



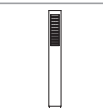
art. A987



Art. 14236



art. 14027



art. 6451/PD ABS
monogetto 1 jet



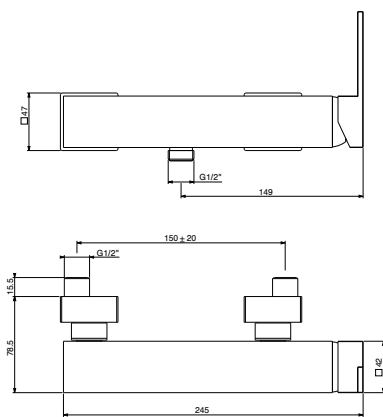
Uscita bassa
 Low Outlet



4.9



60x37x28



Miscelatore esterno doccia

External shower mixer
 Mitigeur douche mural
 Einhand-Brausemischer ohne Brausegarnitur
 Mezclador monomando ducha externo

art. 8525	
8525/85 STD	€ 379,00
8525/85 INT	€ 512,00
8525/85 SPC	€ 663,00



art. 40830



Uscita bassa
 Low Outlet

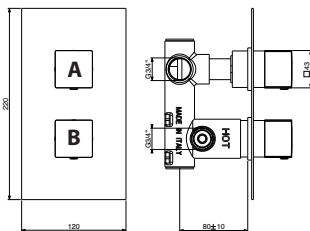


2.9



60x37x28





Miscelatore termostatico incasso doccia con deviatore

Built-in thermostatic shower mixer with diverter

Mitigeur thermostatique douche à encastré avec inverseur

Unterputz Thermostat-mischer mit Umstellung

Mezcladore termostático de empotrar para ducha con inversor



Art. 40990
termostatica
thermostatic



Art. 40996
deviatore
diverter



38°C
Termostatico
Thermostatic

A. Apertura/Chiusura e deviazione 2 uscite separate

Opening/Closing and diverting 2 split outlets

B. Regolazione temperatura Temperature regulation

TERMOSTATICO INCASSO

art. TS991/25

TS991/25 **STD** € 569,00

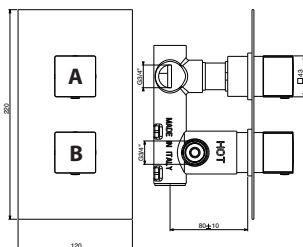
TS991/25 **INT** € 768,00

TS991/25 **SPC** € 996,00

TS991/25 **PVD** € 1.138,00

2 uscite - outlets - sorties - Wege - salidas

conf./packs 6 pcs.



Miscelatore termostatico incasso doccia

Built-in thermostatic shower mixer

Mitigeur thermostatique douche à encastré

Unterputz Thermostat-mischer

Mezcladore termostático de empotrar para ducha



Art. 40990
termostatica
thermostatic



Art. 2308
vitone
ceramico
ceramic
headwork



38°C
Termostatico
Thermostatic

A. Apertura/Chiusura unica via di uscita

Opening/Closing single outlet

B. Regolazione temperatura Temperature regulation

TERMOSTATICO INCASSO

art. TS992/25

TS992/25 **STD** € 512,00

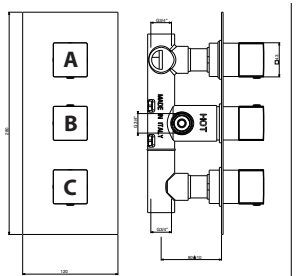
TS992/25 **INT** € 691,00

TS992/25 **SPC** € 896,00

TS992/25 **PVD** € 1.024,00

1 uscita - outlet - sortie - Weg - salida

conf./packs 6 pcs.



Miscelatore termostatico incasso doccia

Built-in thermostatic shower mixer

Mitigeur thermostatique douche à encastré

Unterputz Thermostat-mischer

Mezcladore termostático de empotrar para ducha



Art. 40990
termostatica
thermostatic



Art. 2308
vitone
ceramico
ceramic
headwork



38°C
Termostatico
Thermostatic

A. Apertura/Chiusura unica via di uscita

Opening/Closing single outlet

B. Regolazione temperatura Temperature regulation

C. Apertura/Chiusura unica via di uscita separata e indipendente Opening/Closing single and independent outlet

TERMOSTATICO INCASSO

art. TS993/25

TS993/25 **STD** € 677,00

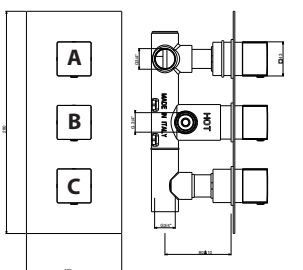
TS993/25 **INT** € 914,00

TS993/25 **SPC** € 1.185,00

TS993/25 **PVD** € 1.354,00

2 uscite - outlets - sorties - Wege - salidas

conf./packs 6 pcs.



Miscelatore termostatico incasso doccia con deviatore

Built-in thermostatic shower mixer with diverter

Mitigeur thermostatique douche à encastré avec inverseur

Unterputz Thermostat-mischer mit Umstellung

Mezcladore termostático de empotrar para ducha con inversor



Art. 40990
termostatica
thermostatic



Art. 40996
deviatore
diverter



Art. 2308
vitone
ceramico
ceramic
headwork



38°C
Termostatico
Thermostatic

A. Apertura/Chiusura e deviazione 2 uscite separate

Opening/Closing and diverting 2 split outlets

B. Regolazione temperatura Temperature regulation

C. Apertura/Chiusura unica via di uscita separata e indipendente Opening/Closing single and independent outlet

TERMOSTATICO INCASSO

art. TS994/25

TS994/25 **STD** € 712,00

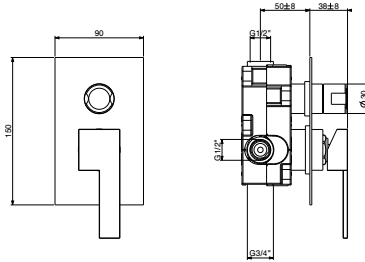
TS994/25 **INT** € 961,00

TS994/25 **SPC** € 1.246,00

TS994/25 **PVD** € 1.424,00

3 uscite - outlets - sorties - Wege - salidas

conf./packs 6 pcs.



Miscelatore incasso 2 vie con deviatore manuale completo di scatola universale GBOX

Built-in 2 ways mixer with manual diverter and Gbox universal built-in box

Mitigeur à encastrer 2 voies avec inverseur manuel et boîtier universel GBOX

Universal Einbaubox mit Bereitstellung für GBOX mechanischen Duschkmischer mit manueller Umleitung

Mezclador monomando de empotrar 2 vías con desviador manual y caja universal GBOX



GBOX

art. 8533.CH

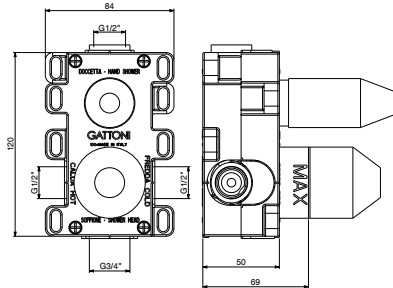
8533/85.CH **STD** € 356,00

8533/85.CH **INT** € 481,00

8533/85.CH **SPC** € 623,00



45x30x36



PARTE INCASSO - BUILT-IN BOX

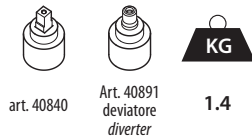
Scatola universale da incasso per miscelatore meccanico CON DEVIATORE MANUALE - 2 vie di uscita

Universal built-in box for GBOX mechanical shower mixer with manual diverter - 2 outlets

Boîtier universel d'encastrement mitigeur mécanique douche GBOX avec inverseur manuel - 2 voies de sortie

Universal Einbaubox mit Bereitstellung für GBOX mechanischen Duschkmischer mit manueller Umleitung - 2 Wege Umstellung

Caja universal por empotrar para mezclador mecánico de ducha GBOX con desviador manual - 2 vías de salida



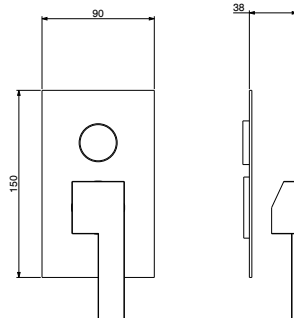
GBOX

art. SC054

SC0540000 **STD** € 179,00



45x30x36



SOLO PARTE ESTERNA - EXTERNAL PART

Miscelatore incasso 2 vie con deviatore

Built-in 2 ways mixer with diverter

Mitigeur à encastrer 2 voies

Unterputz Wannefüll- und Brausemischer

Mezclador monomando de empotrar 2 vías con desviador



art. 8533/ESCO

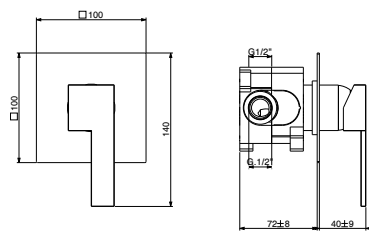
8533/ESCO **STD** € 195,00

8533/ESCO **INT** € 263,00

8533/ESCO **SPC** € 341,00



45x30x36



Miscelatore incasso doccia completo di scatola universale GBOX

Built-in shower mixer with Gbox universal built-in box
 Mitigeur à encastrer et boîtier universel GBOX
 Unterputz Brausemischer mit GBOX
 Mezclador monomando de empotrar para ducha y caja universal GBOX



art. 40840



art. SC053



1.2

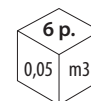
GBOX

art. 8531.CH

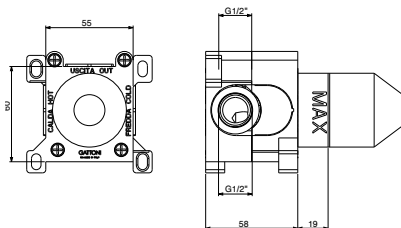
8531/85.CH **STD** € 225,00

8531/85.CH **INT** € 304,00

8531/85.CH **SPC** € 394,00



45x30x36



PARTE INCASSO - BUILT-IN BOX

Scatola universale da incasso per miscelatore meccanico doccia GBOX - 1 via di uscita

Universal built-in box for GBOX mechanical shower mixer 1 way

Boîtier universel d'encastrement mitigeur mécanique douche GBOX - 1 voies de sortie

Universal Einbaubox mit Bereitstellung für GBOX mechanischen Duschmischer - 1 Wege Umstellung

Caja universal por empotrar para mezclador mecánico de ducha GBOX - 1 vías de salida



art. 40840

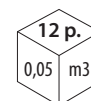


0.95

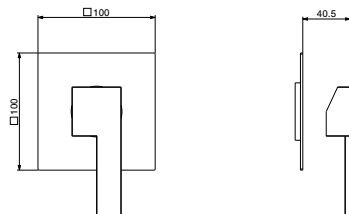
GBOX

art. SC053

SC0530000 **STD** € 89,00



45x30x36



PARTE ESTERNA - EXTERNAL PART

Miscelatore incasso 1 via

Built-in 1 way mixer

Mitigeur à encastrer 1 voies

Unterputz Wannefüll

Mezclador monomando de empotrar 1 vías



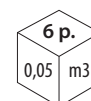
0.9

art. 8531/ESCO

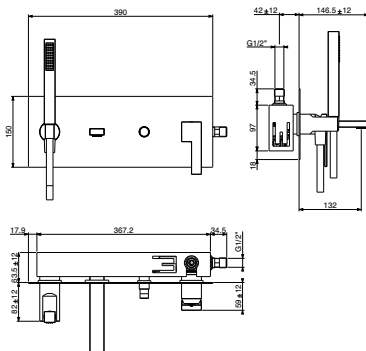
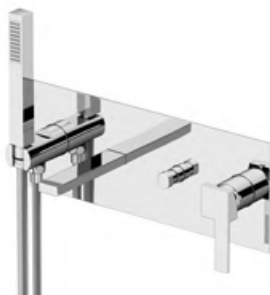
8531/ESCO **STD** € 148,00

8531/ESCO **INT** € 200,00

8531/ESCO **SPC** € 259,00



45x30x36



Miscelatore incasso vasca 2 vie con scatola ispezionabile

Built-in 2 ways mixer with inspectable box
 Mitigeur 2 voies à encastrer avec boîte controlable
 Unterputz Einhand-Wannenfüllmischer, Wandmontage mit Steuerkasten
 Mezclador monomando de empotrar para 2 vías con caja de control

art. 8505	
8505/85 STD	€ 1.232,00
8505/85 INT	€ 1.663,00
8505/85 SPC	€ 2.156,00



art. 40840



art. A987



Art. 14236



art. 14027

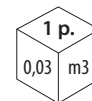


art. 6451/PD ABS
monogetto 1 jet

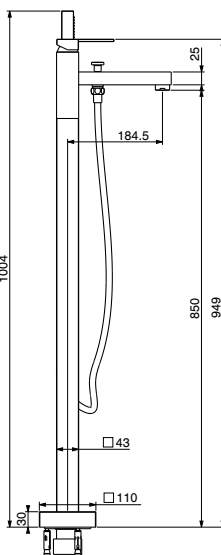


7.8

conf./packs 6 pcs.



43x35x20



N.2 ATTACCHI FEMMINA G 1/2"

Miscelatore vasca a pavimento con doccia

External floor bath mixer with handshower
 Mitigeur bain/douche avec colonnette et douchette
 Wannenfüllbatterie Aufputz mit Standfüßen und Brauset
 Mezclador monomando baño con column de suelo y ducha

art. 8508	
8508/85 STD	€ 1.798,00
8508/85 INT	€ 2.427,00
8508/85 SPC	€ 3.147,00
8508/85 PVD	€ 3.596,00



art. 40530



Art. 14227



art. 14027



art. 6451/PD ABS
monogetto 1 jet

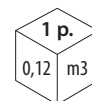


CHIAVE - KEY
26 mm



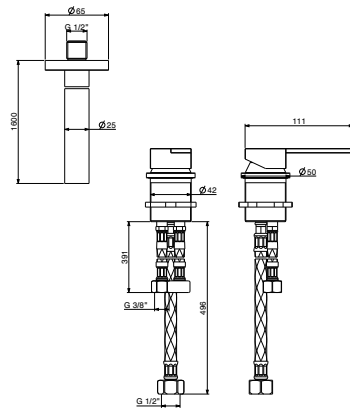
13.0

conf./packs 6 pcs.



126x57x16





Bocca di erogazione a soffitto con miscelatore con controllo da remoto

Ceiling spout with remote control mixer

Bec de plafond avec mitigeur

Deckenauslauf mit Mischer

Caño de techo con mezclador a distancia

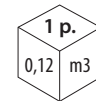


art. 40840 art. A638 art. 14228 3.8

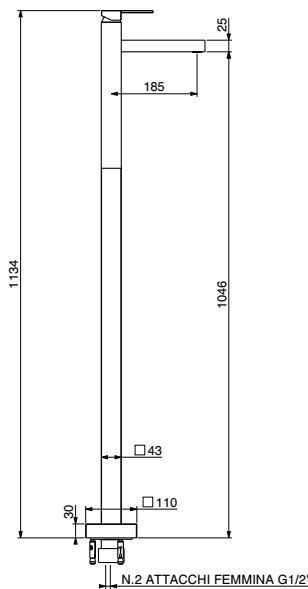
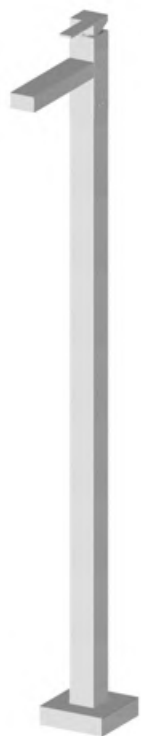
art. 8549

8549/85 STD	€ 1.412,00
8549/85 INT	€ 1.906,00
8549/85 SPC	€ 2.471,00
8549/85 PVD	€ 2.824,00

conf./packs 6 pcs.



126x57x16



Miscelatore lavabo a pavimento

Floor basin mixer

Mitigeur lavabo avec colonnette

Waschtischmischer mit Standfüßen

Mezclador monomando con columna de suelo



art. 40840 art. A987 art. 14235 15.0

art. 8509

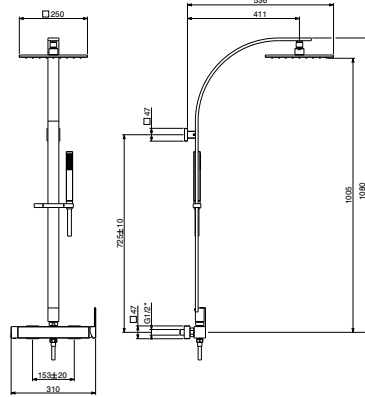
8509/85 STD	€ 1.446,00
8509/85 INT	€ 1.952,00
8509/85 SPC	€ 2.531,00
8509/85 PVD	€ 2.892,00

conf./packs 6 pcs.



126x57x16





Miscelatore esterno doccia, completo di colonna doccia con soffione 250 x 250 mm interamente in ottone, anticalcare e doccetta monogetto

External shower mixer, shower column with anti-limestone brass shower head 250 x 250 mm and 1 jet hand-shower

Mitigeur douche mural muni de colonne douche avec pomme de douche anticalcaire 250 x 250 mm entièrement en laiton et douchette 1 jet

Einhand-Brausemischer ohne Brausegarnitur komplett mit Messing Brausearm Antikalk-System Kopfbrause 250 x 250 mm und 1 Strahl Handbrause

Mezclador monomando ducha externo con columna ducha con rociador anticalcáreo 250 x 250 mm de latón y ducha de mano 1 posición

art. 8595/PD	
8595/PD STD	€ 1.283,00
8595/PD INT	€ 1.732,00
8595/PD SPC	€ 2.245,00
8595/PD PVD	€ 2.566,00



art. 40830



Art. 40996 deviatore diverter



art. 14027



art. 6451/PD ABS monogetto 1 jet



250 mm

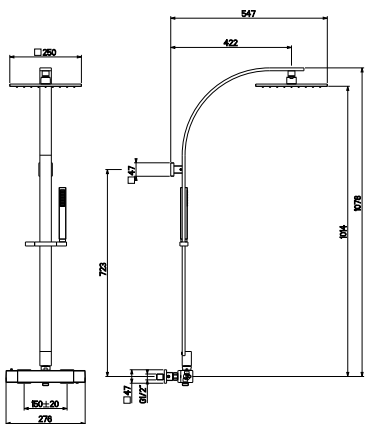


12.5

conf./packs 10 pcs.



126x57x16



Miscelatore termostatico esterno doccia a CORPO FREDDO, completo di colonna doccia con soffione 250 x 250 mm interamente in ottone, ispezionabile, anticalcare e doccetta monogetto

External thermostatic mixer with cold body, shower column with anti-limestone shower head 250 x 250 mm entirely COLOR CUBE made of brass and 1 jet hand-shower

Mitigeur thermostatique d'extérieur à corps froid muni de colonne douche avec pomme de douche anticalcaire 250 x 250 mm entièrement en laiton et douchette 1 jet

Kaltkörper Thermostat-Brausemischer komplett mit Duschsäule Antikalk- System Kopfbrause 250 x 250 mm komplett in Messing und 1 Strahlen Handbrause

Mezclador termostático externo con cuerpo frío con columna ducha con rociador anticalcáreo 250 x 250 mm enteramente de latón y ducha de mano 1 posición

art. KIT/TS25	
KIT/TS25 STD	€ 1.426,00
KIT/TS25 INT	€ 1.925,00
KIT/TS25 SPC	€ 2.496,00
KIT/TS25 PVD	€ 2.852,00



Art. 40990 termostatica thermostatic



Art. 40996 deviatore diverter



Termostatico Thermostatic



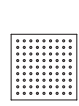
Corpo freddo Cold Body



art. 14027



art. 6451/PD ABS monogetto 1 jet



250 mm



12.0

conf./packs 10 pcs.



126x57x16



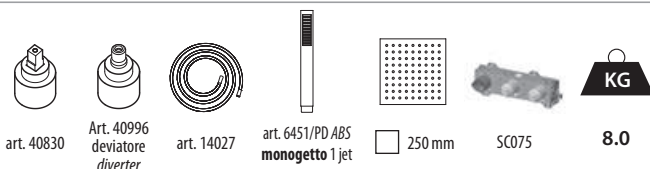
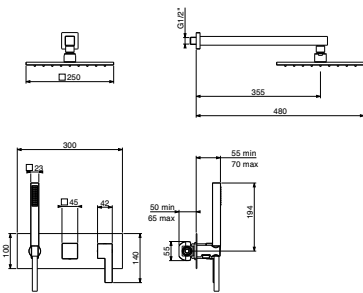
Miscelatore meccanico completo di manopola deviatrice e doccetta con soffione 250 x 250 mm

Mechanical mixer complete with diverter and handshower with shower head 250 x 250 mm

Mélangeur mécanique complet avec déviateur et douchette avec pomme de douche 250 x 250 mm

Mechanischer Mixer mit Umstellknopf und Handbrause mit Duschkopf 250 x 250 mm

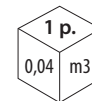
Mezclador mecánico con desviador y ducha de mano con cabezal de ducha 250 x 250 mm



art. 8570/PD

8570/PD STD	€ 1.283,00
8570/PD INT	€ 1.732,00
8570/PD SPC	€ 2.245,00
8570/PD PVD	€ 2.566,00

conf./packs 10 pcs.



44x35x25

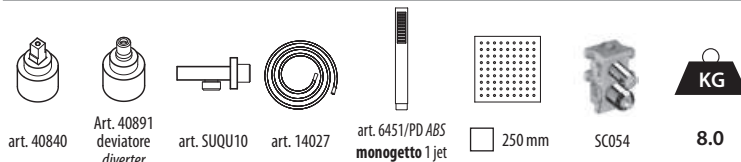
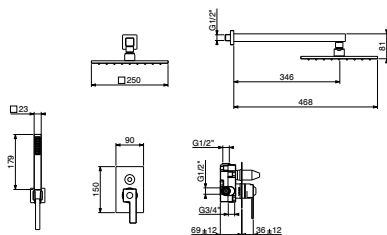
Miscelatore meccanico completo di manopola deviatrice e doccetta con soffione 250 x 250 mm

Mechanical mixer complete with diverter and handshower with shower head 250 x 250 mm

Mélangeur mécanique complet avec déviateur et douchette avec pomme de douche 250 x 250 mm

Mechanischer Mixer mit Umstellknopf und Handbrause mit Duschkopf 250 x 250 mm

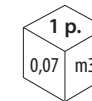
Mezclador mecánico con desviador y ducha de mano con cabezal de ducha 250 x 250 mm



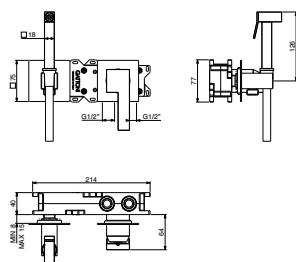
art. 8590/PD

8590/PD STD	€ 856,00
8590/PD INT	€ 1.156,00
8590/PD SPC	€ 1.498,00
8590/PD PVD	€ 1.712,00

conf./packs 10 pcs.



84x44x18



Miscelatore incasso doccia con doccetta SHUT-OFF e scatola GBOX

Built-in bath mixer with shut-off and GBOX

Mitigeur encastré avec douchette hygiénique de toilette and avec boîte GBOX

Einhand-Wannenfüllmischer mit shut-off und mit Steuerkasten und mit GBOX

Misturador de chuveiro embutido com chuveiro de fecho y con caja GBOX



art. 40840



art. 14021



5848



GBOX
Art. SC070



2.90

GBOX

art. 8511

8511/85 **STD** € 485,00

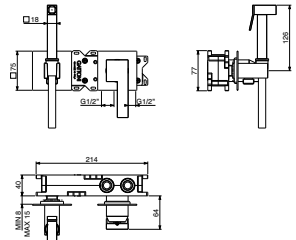
8511/85 **INT** € 655,00

8511/85 **SPC** € 849,00

8511/85 **PVD** € 970,00



86x40x36



Miscelatore incasso doccia con doccetta IDROSCOPINO e scatola GBOX

Built-in bath mixer with hydrobrush and GBOX

Mitigeur encastré avec douchette hygiénique de toilette and avec boîte GBOX

Messing Einhand-Wannenfüllmischer mit hydrobrush und mit GBOX

Mezclador monomando baño externo com hidrobrush y con caja GBOX



art. 40840



art. 14021



5849



GBOX
Art. SC070



2.90

GBOX

art. 8512

8512/85 **STD** € 485,00

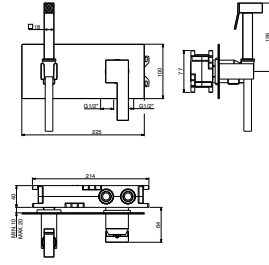
8512/85 **INT** € 655,00

8512/85 **SPC** € 849,00

8512/85 **PVD** € 970,00



86x40x36



Miscelatore incasso doccia con doccetta SHUT-OFF e scatola GBOX

Built-in bath mixer with shut-off and GBOX

Mitigeur encastré avec douchette hygiénique de toilette and avec boîte GBOX

Einhand-Wannenfüllmischer mit shut-off und mit Steuerkasten und mit GBOX

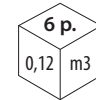
Misturador de chuveiro embutido com chuveiro de fecho y con caja GBOX



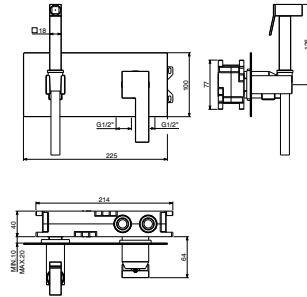
GBOX

art. 8513

8513/85 STD	€ 485,00
8513/85 INT	€ 655,00
8513/85 SPC	€ 849,00
8513/85 PVD	€ 970,00



86x40x36



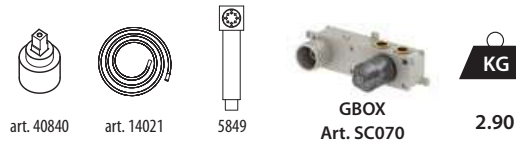
Miscelatore incasso doccia con doccetta IDROSCOPINO e scatola GBOX

Built-in bath mixer with hydrobrush and GBOX

Mitigeur encastré avec douchette hygiénique de toilette and avec boîte GBOX

Messing Einhand-Wannenfüllmischer mit hydrobrush und mit GBOX

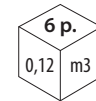
Mezclador monomando baño externo com hidrobrush y con caja GBOX



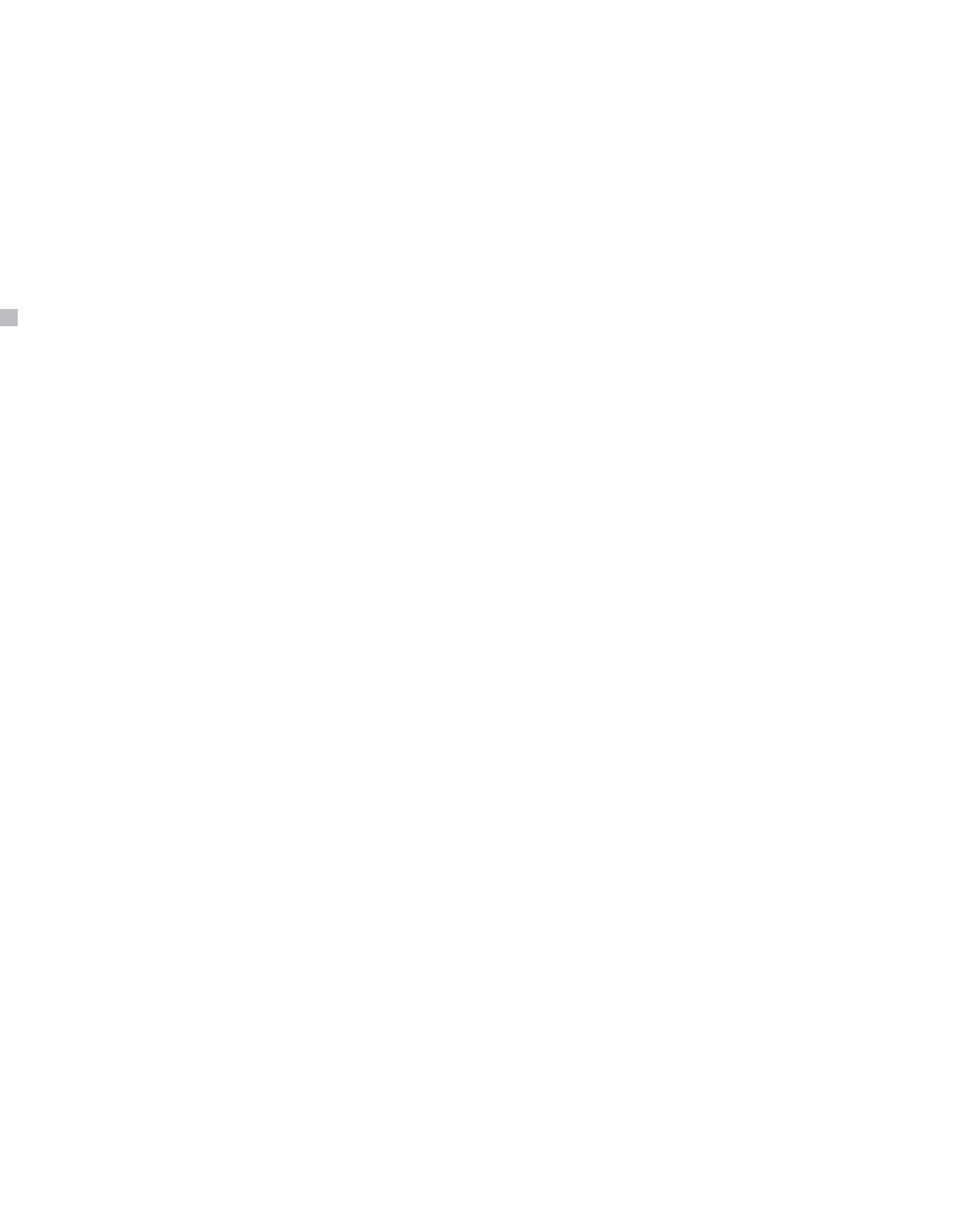
GBOX

art. 8514

8514/85 STD	€ 485,00
8514/85 INT	€ 655,00
8514/85 SPC	€ 849,00
8514/85 PVD	€ 970,00



86x40x36





COLOR

DESIGN MARCO PISATI
INSIDE TECHNOLOGY GATTONI



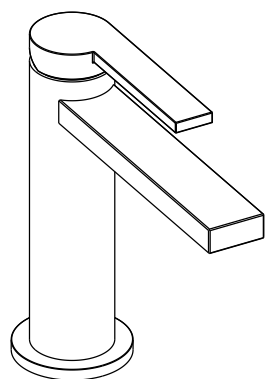
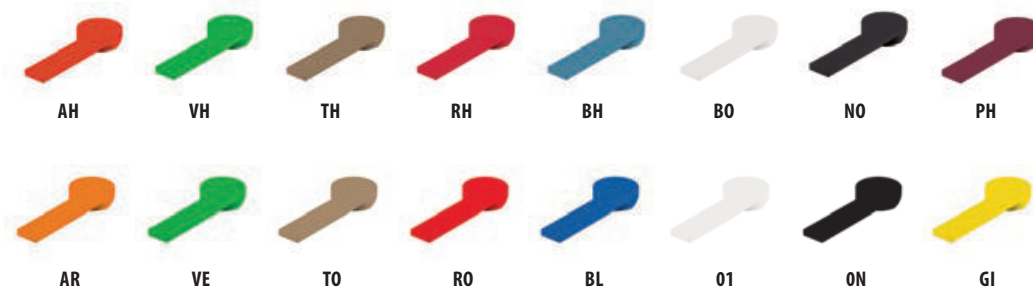
COLOR

La serie Color consente la massima libertà nella personalizzazione dell'ambiente bagno con miscelatori caratterizzati da linee snelle, eleganti ed essenziali, valorizzate da accattivanti soluzioni cromatiche che si abbinano facilmente ai complementi di arredo.

The Color series allows maximum freedom in customizing the bathroom with mixer taps characterized by slim, elegant and essential lines, enhanced by captivating color solutions that easily match the furnishing accessories.

LEVE / LEVERS

VEDI PAGINA / SEE PAGE 22-23



FINITURE / FINISHINGS

VEDI PAGINA / SEE PAGE 20-21

- STD (CO)
- INT (BO) (NO) (NS)
- SPC (NL) (DO) (SG)

INFORMAZIONI TECNICHE / TECHNICAL INFORMATION

Cartuccia a dischi ceramici certificata EN817 / Ceramic disc cartridge EN817 approved

Aeratore a risparmio idrico 6 L/min / Water saving aerator 6 L/min

Scarico clic-clac G1 1/4" / Clic-clac waste G1 1/4"

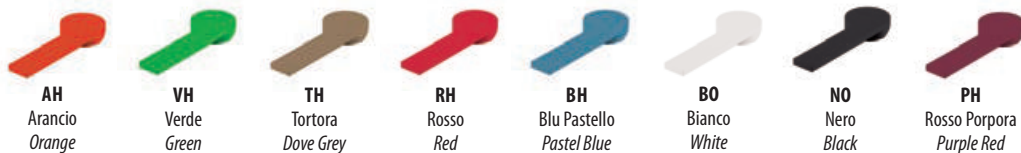
Fissaggio G-FIX / G-FIX fixing system

Incassi con scatola G-BOX / Built-in parts with G-BOX system

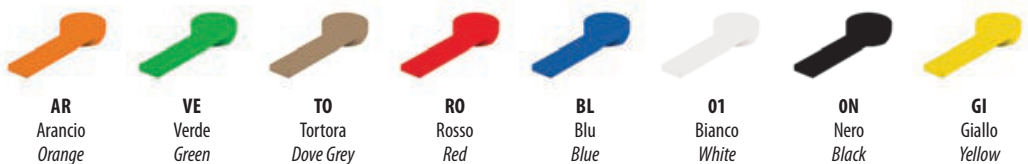
Flessibili di alimentazione G3/8" / Stainless steel flexible connections G3/8"



Leve opache / Matt Levers



Leve lucide / Shiny Levers



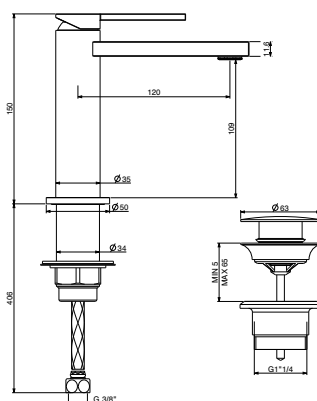
art. 8098	
8098/80 ..	€ 29,00

LAVABO E BIDET
BASIN MIXER AND BIDET MIXER

art. 8099	
8099/80 ..	€ 29,00

LAVABO A PARETE, VASCA E DOCCIA
BASIN, BATH AND SHOWER

art. 8042	
8042/80 STD	€ 283,00
8042/80 INT	€ 382,00
8042/80 SPC	€ 495,00



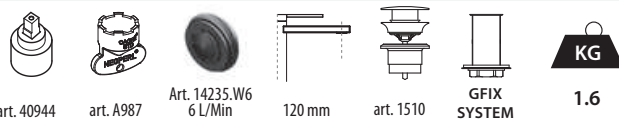
Miscelatore lavabo con piletta regolabile con tappo a scatto, flex inox di alimentazione, bocca 120 mm

Basin mixer with adjustable waste, with manual plug, flex inox, spout 120 mm

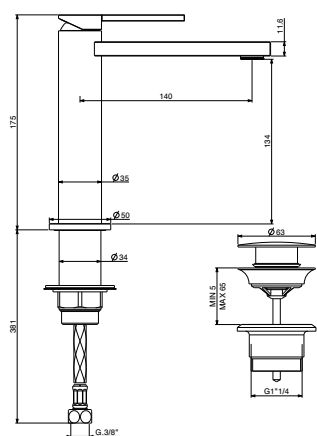
Mitigeur lavabo avec vidage réglable avec bonde clic-clac manuel, flex inox, bec 120 mm

Einhand-Waschtischmischer ohne Ablaufgarnitur mit flexiblen Anschlüsschläuchen, Auslauf 120 mm

Mezclador monomando lavabo con válvula de desagüe regulable con tapón manual, flex inox, caño 120 mm



60x37x28



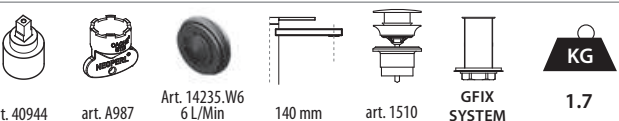
Miscelatore lavabo con piletta regolabile con tappo a scatto, flex inox di alimentazione, bocca 140 mm

Basin mixer with adjustable waste, with manual plug, flex inox, spout 140 mm

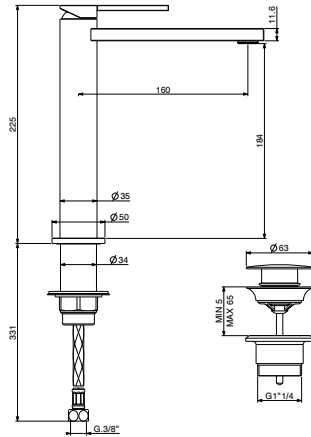
Mitigeur lavabo avec vidage réglable avec bonde clic-clac manuel, flex inox, bec 140 mm

Einhand-Waschtischmischer ohne Ablaufgarnitur mit flexiblen Anschlüsschläuchen, Auslauf 140 mm

Mezclador monomando lavabo con válvula de desagüe regulable con tapón manual, flex inox, caño 140 mm



60x37x28



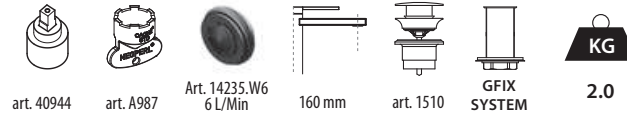
Miscelatore lavabo con piletta regolabile con tappo a scatto, flex inox di alimentazione, bocca 160 mm

Basin mixer with adjustable waste, with manual plug, flex inox, spout 160 mm

Mitigeur lavabo avec vidage réglable avec bonde clic-clac manuel, flex inox, bec 160 mm

Einhand-Waschtischmischer ohne Ablaufgarnitur mit flexiblen Anschlösschläuchen, Auslauf 160 mm

Mezclador monomando lavabo con válvula de desague regulable con tapón manual, flex inox, caño 160 mm



art. 8046

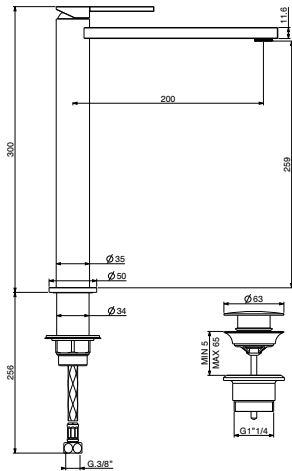
8046/80 **STD** € 368,00

8046/80 **INT** € 497,00

8046/80 **SPC** € 644,00



86x40x36



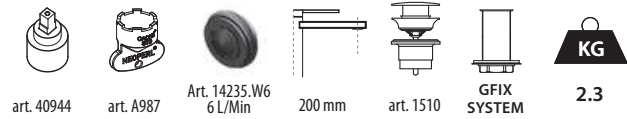
Miscelatore lavabo con piletta regolabile con tappo a scatto, flex inox di alimentazione, bocca 200 mm

Basin mixer with adjustable waste, with manual plug, flex inox, spout 200 mm

Mitigeur lavabo avec vidage réglable avec bonde clic-clac manuel, flex inox, bec 200 mm

Einhand-Waschtischmischer ohne Ablaufgarnitur mit flexiblen Anschlösschläuchen, Auslauf 200 mm

Mezclador monomando lavabo con válvula de desague regulable con tapón manual, flex inox, caño 200 mm



art. 8048

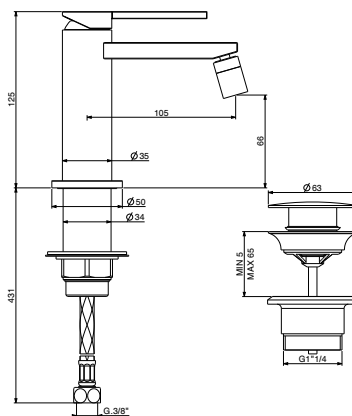
8048/80 **STD** € 425,00

8048/80 **INT** € 574,00

8048/80 **SPC** € 744,00



86x40x36



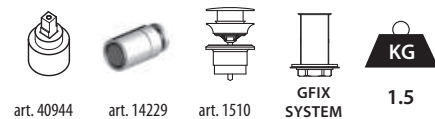
Miscelatore bidet con piletta regolabile con tappo a scatto, flex inox di alimentazione

Bidet mixer with adjustable waste, with manual plug, flex inox

Mitigeur bidet avec vidage réglable avec bonde clic-clac manuel, flex inox

Einhand-Bidetmischer ohne Ablaufgarnitur mit flexiblen Anschlösschläuchen

Mezclador monomando bidé con válvula de desague regulable con tapón manual, flex inox



art. 8050

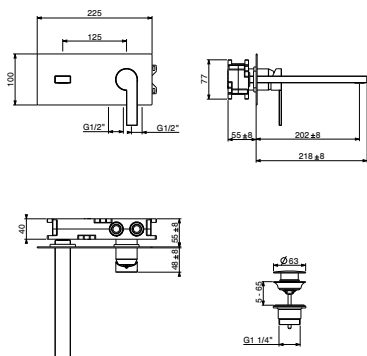
8050/80 **STD** € 283,00

8050/80 **INT** € 382,00

8050/80 **SPC** € 495,00

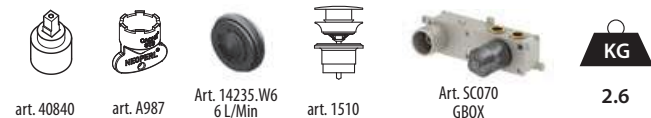


60x37x28



Miscelatore lavabo a muro con scatola GBOX

Basin mixer wall installation with GBOX
 Mitigeur lavabo mural avec boîte GBOX
 Einhand-Waschtischmischer Wandmontage mit GBOX
 Mezclador monomando montaje en muro con caja GBOX



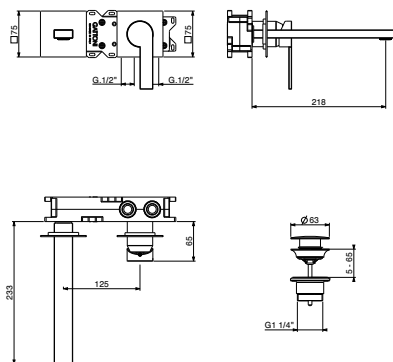
GBOX

art. 8035

8035/80 STD	€ 483,00
8035/80 INT	€ 652,00
8035/80 SPC	€ 845,00

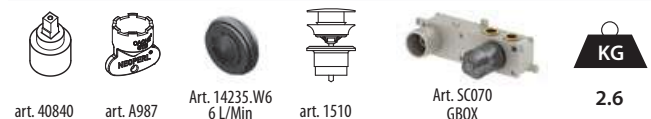


60x37x28



Miscelatore lavabo a muro con scatola GBOX

Basin mixer wall installation with GBOX
 Mitigeur lavabo mural avec boîte GBOX
 Einhand-Waschtischmischer Wandmontage mit GBOX
 Mezclador monomando montaje en muro con caja GBOX



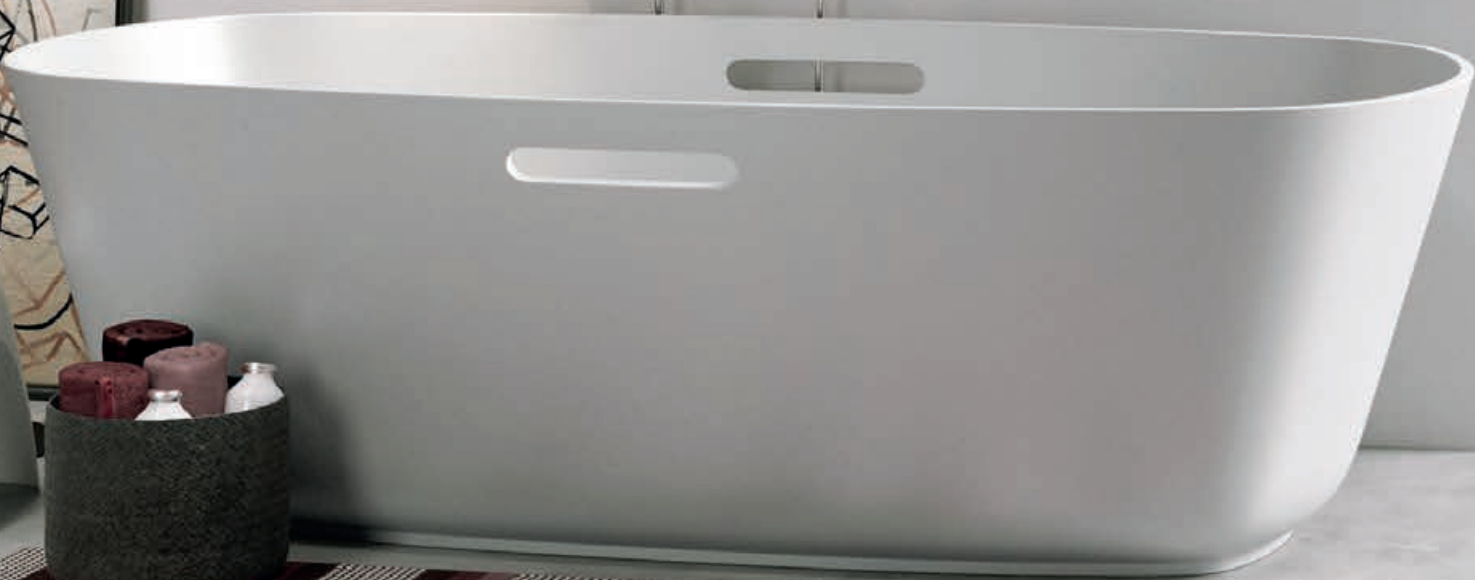
GBOX

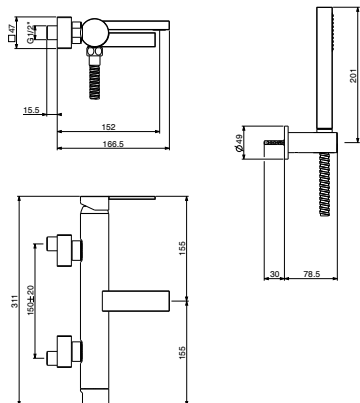
art. 8039

8039/80 STD	€ 483,00
8039/80 INT	€ 652,00
8039/80 SPC	€ 845,00



60x37x28





Miscelatore esterno vasca con doccia duplex

External bath mixer with shower kit
 Mitigeur bain/douche mural avec kit de douche
 Einhand-Wannenfüllmischer mit Brausegarnitur
 Mezclador monomando baño externo con ducha flexo y soporte

art. 8000	
8000/80 STD	€ 571,00
8000/80 INT	€ 771,00
8000/80 SPC	€ 999,00



art. 40830



art. A987



Art. 14236



art. 14027



art. 6451/PD ABS
 monogetto 1 jet



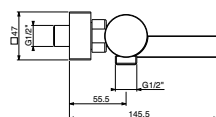
Uscita bassa
 Low Outlet



4.6



60x37x28



Miscelatore esterno doccia

External shower mixer
 Mitigeur douche mural
 Einhand-Brausemischer ohne Brausegarnitur
 Mezclador monomando ducha externo

art. 8025	
8025/80 STD	€ 292,00
8025/80 INT	€ 394,00
8025/80 SPC	€ 511,00



art. 40830



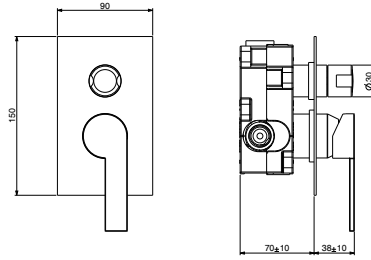
Uscita bassa
 Low Outlet



2.9



60x37x28



Miscelatore incasso 2 vie con deviatore manuale completo di scatola universale GBOX

Built-in 2 ways mixer with manual diverter and Gbox universal built-in box

Mitigeur à encastrer 2 voies avec inverseur manuel et boîtier universel GBOX

Universal Einbaubox mit Bereitstellung für GBOX mechanischen Duschkörper mit manueller Umleitung

Mezclador monomando de empotrar 2 vías con desviador manual y caja universal GBOX



art. 40840



Art. 40891 deviatore diverter



art. SC054



1.8

GBOX

art. 8033.CH

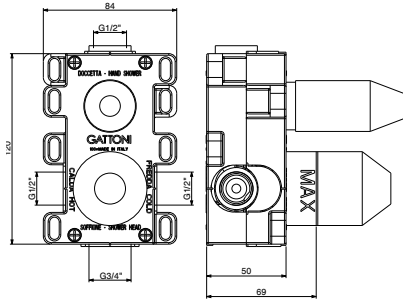
8033/80.CH **STD** € 356,00

8033/80.CH **INT** € 481,00

8033/80.CH **SPC** € 623,00



45x30x36



PARTE INCASSO - BUILT-IN BOX

Scatola universale da incasso per miscelatore meccanico CON DEVIATORE MANUALE - 2 vie di uscita

Universal built-in box for GBOX mechanical shower mixer with manual diverter - 2 outlets

Boîtier universel d'encastrement mitigeur mécanique douche GBOX avec inverseur manuel - 2 voies de sortie

Universal Einbaubox mit Bereitstellung für GBOX mechanischen Duschkörper mit manueller Umleitung - 2 Wege Umstellung

Caja universal por empotrar para mezclador mecánico de ducha GBOX con desviador manual - 2 vías de salida



art. 40840



Art. 40891 deviatore diverter



1.4

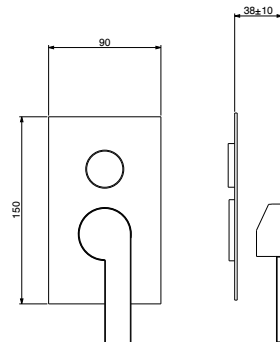
GBOX

art. SC054

SC0540000 **STD** € 179,00



45x30x36



SOLO PARTE ESTERNA - EXTERNAL PART

Miscelatore incasso 2 vie con deviatore

Built-in 2 ways mixer with diverter

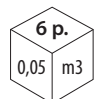
Mitigeur à encastrer 2 voies

Unterputz Wannefüll- und Brausemischer

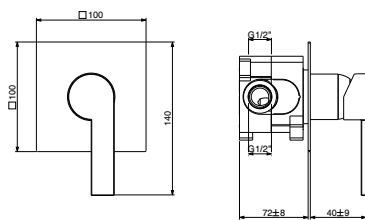
Mezclador monomando de empotrar 2 vías con desviador



0.65



45x30x36



Miscelatore incasso doccia completo di scatola universale GBOX

Built-in shower mixer with Gbox universal built-in box
 Mitigeur à encastrer et boîtier universel GBOX
 Unterputz Brausemischer mit GBOX
 Mezclador monomando de empotrar para ducha y caja universal GBOX



art. 40840



art. SC053



1.2

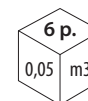
GBOX

art. 8031.CH

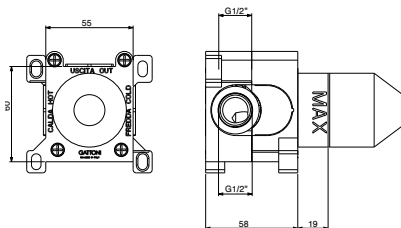
8031/80.CH **STD** € 225,00

8031/80.CH **INT** € 304,00

8031/80.CH **SPC** € 394,00



45x30x36



PARTE INCASSO - BUILT-IN BOX

Scatola universale da incasso per miscelatore meccanico doccia GBOX - 1 via di uscita

Universal built-in box for GBOX mechanical shower mixer 1 way

Boîtier universel d'encastrement mitigeur mécanique douche GBOX - 1 voies de sortie

Universal Einbaubox mit Bereitstellung für GBOX mechanischen Duschmischer - 1 Wege Umstellung

Caja universal por empotrar para mezclador mecánico de ducha GBOX - 1 vías de salida



art. 40840

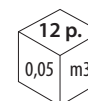


0.95

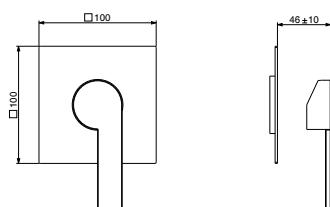
GBOX

art. SC053

SC0530000 **STD** € 89,00



45x30x36



PARTE ESTERNA - EXTERNAL PART

Miscelatore incasso 1 via

Built-in 1 way mixer

Mitigeur à encastrer 1 voies

Unterputz Wannefüll

Mezclador monomando de empotrar 1 vías



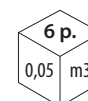
0.9

art. 8031/ESCO

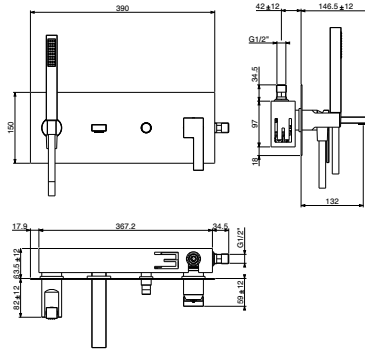
8031/ESCO **STD** € 148,00

8031/ESCO **INT** € 200,00

8031/ESCO **SPC** € 259,00



45x30x36



Miscelatore incasso vasca 2 vie con scatola ispezionabile

Built-in 2 ways mixer with inspectable box

Mitigeur 2 voies à encastrer avec boîte contrôlable

Unterputz Einhand-Wannenfüllmischer, Wandmontage mit Steuerkasten

Mezclador monomando de empotrar para 2 vías con caja de control

art. 8005

8005/80 **STD** € 1.228,00

8005/80 **INT** € 1.658,00

8005/80 **SPC** € 2.149,00



art. 40840



art. A987



Art. 14236



art. 14027

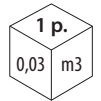


art. 6451/PD ABS
monogetto 1 jet

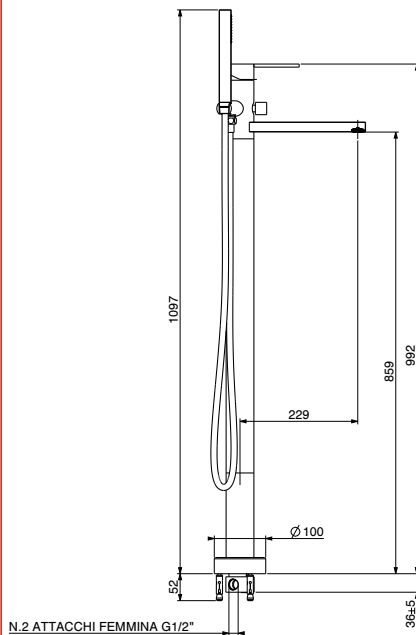


7.8

conf./packs 6 pcs.



43x35x20



Miscelatore vasca a pavimento con doccia

External floor bath mixer with handshower

Mitigeur bain/douche avec colonnette et douchette

Wannenfüllbatterie Aufputz mit Standfüßen und Brausetset

Mezclador monomando baño con columna de suelo y ducha

art. 8008

8008/80 **STD** € 1.523,00

8008/80 **INT** € 2.056,00

8008/80 **SPC** € 2.665,00



art. 40840



art. A987



Art. 14236



art. 14027

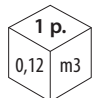


art. 6451/PD ABS
monogetto 1 jet



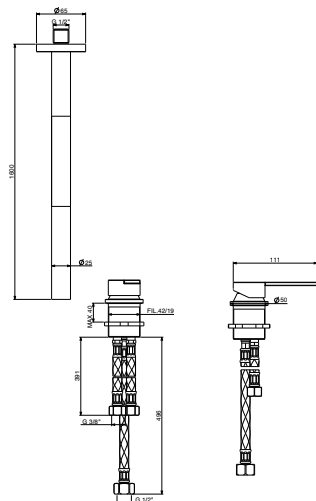
13.0

conf./packs 6 pcs.



126x57x16





Bocca di erogazione a soffitto con miscelatore con controllo da remoto

Ceiling spout with remote control mixer

Bec de plafond avec mitigeur

Deckenauslauf mit Mischer

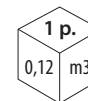
Caño de techo con mezclador a distancia

art. 8049	
8049/80 STD	€ 1.086,00
8049/80 INT	€ 1.466,00
8049/80 SPC	€ 1.900,00

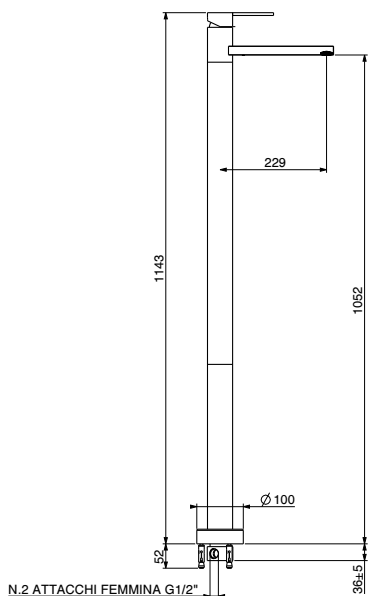


art. 40840 art. 14228 Ø 25 mm 3.8

conf./packs 6 pcs.



126x57x16



Miscelatore lavabo a pavimento

Floor basin mixer

Mitigeur lavabo avec colonnette

Waschtischmischer mit Standfüßen

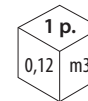
Mezclador monomando con columna de suelo

art. 8009	
8009/80 STD	€ 1.198,00
8009/80 INT	€ 1.617,00
8009/80 SPC	€ 2.097,00



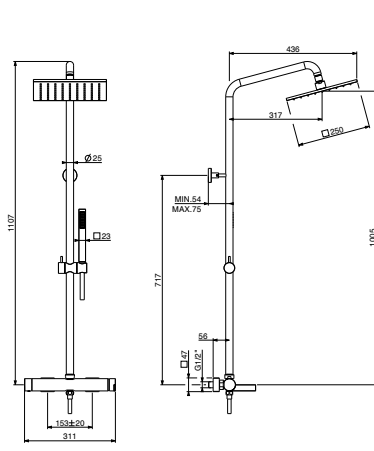
art. 40840 art. A987 art. 14235 15.0

conf./packs 6 pcs.



126x57x16





Miscelatore esterno doccia, completo di colonna doccia con soffione 250 x 250 mm interamente in ottone, anticalcare e doccetta monogetto

External shower mixer, shower column with anti-limestone brass shower head 250 x 250 mm and 1 jet hand-shower

Mitigeur douche mural muni de colonne douche avec pomme de douche anticalcaire 250 x 250 mm entièrement en laiton et douchette 1 jet

Einhand-Brausemischer ohne Brausegarnitur komplett mit Messing Brausearm Antikalk-System Kopfbrause 250 x 250 mm und 1 Strahl Handbrause

Mezclador monomando ducha externo con columna ducha con rociador anticalcáreo 250 x 250 mm de latón y ducha de mano 1 posición



art. 40830



Art. 40996 deviatore diverter



art. 14027



art. 6451/PD ABS monogetto 1 jet



250 mm



12.5

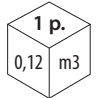
art. 8095/PD

8095/PD **STD** € 858,00

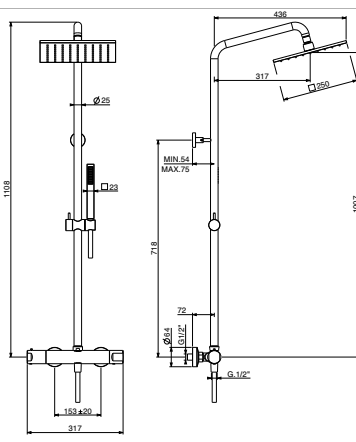
8095/PD **INT** € 1.158,00

8095/PD **SPC** € 1.502,00

conf./packs 10 pcs.



126x57x16



Miscelatore termostatico esterno doccia a CORPO FREDDO, completo di colonna doccia con soffione 250 x 250 mm interamente in ottone, ispezionabile, anticalcare e doccetta monogetto

External thermostatic mixer with cold body, shower column with anti-limestone shower head 250 x 250 mm entirely made of brass and 1 jet hand-shower

Mitigeur thermostatique d'extérieur à corps froid muni de colonne douche avec pomme de douche anticalcaire 250 x 250 mm entièrement en laiton et douchette 1 jet

Kaltkörper Thermostat-Brausemischer komplett mit Duschsäule Antikalk-System Kopfbrause 250 x 250 mm komplett in Messing und 1 Strahlen Handbrause

Mezclador termostático externo con cuerpo frío con columna ducha con rociador anticalcáreo 250 x 250 mm enteramente de latón y ducha de mano 1 posición



Art. 40990 termostatica thermostatic



Art. 40996 deviatore diverter



Termostatico Thermostatic 38°C



art. 14027



art. 6451/PD ABS monogetto 1 jet



250 mm



9.5

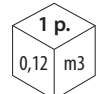
art. KIT/TS60.50

KIT/TS60.50 **STD** € 916,00

KIT/TS60.50 **INT** € 1.237,00

KIT/TS60.50 **SPC** € 1.603,00

conf./packs 10 pcs.



126x57x16

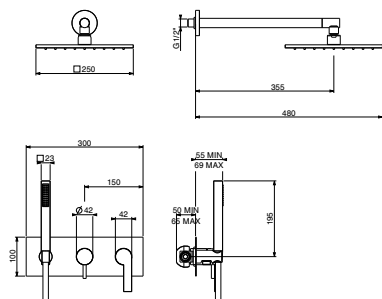
Miscelatore meccanico completo di manopola deviatrice e doccetta con soffione 250 x 250 mm

Mechanical mixer complete with diverter and handshower with shower head 250 x 250 mm

Mélangeur mécanique complet avec déviateur et douchette avec pomme de douche 250 x 250 mm

Mechanischer Mixer mit Umstellknopf und Handbrause mit Duschkopf 250 x 250 mm

Mezclador mecánico con desviador y ducha de mano con cabezal de ducha 250 x 250 mm

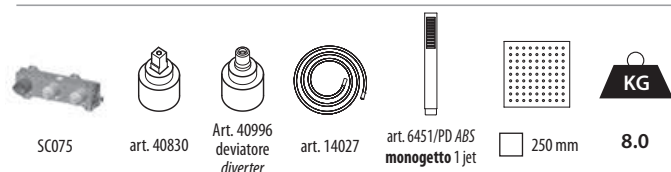


art. 8070/PD

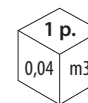
8070/PD **STD** € 1.145,00

8070/PD **INT** € 1.546,00

8070/PD **SPC** € 2.004,00



conf./packs 10 pcs.



44x35x25

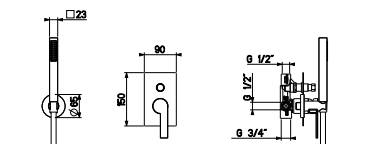
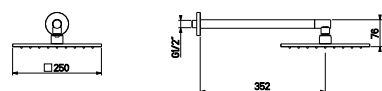
Miscelatore meccanico completo di manopola deviatrice e doccetta con soffione 250 x 250 mm

Mechanical mixer complete with diverter and handshower with shower head 250 x 250 mm

Mélangeur mécanique complet avec déviateur et douchette avec pomme de douche 250 x 250 mm

Mechanischer Mixer mit Umstellknopf und Handbrause mit Duschkopf 250 x 250 mm

Mezclador mecánico con desviador y ducha de mano con cabezal de ducha 250 x 250 mm

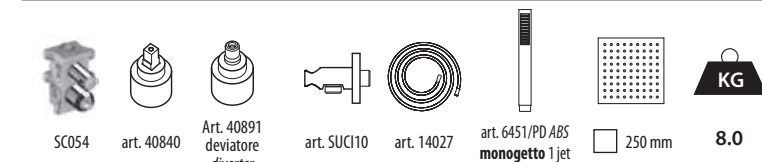


art. 8090/PD

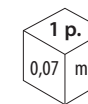
8090/PD **STD** € 750,00

8090/PD **INT** € 1.013,00

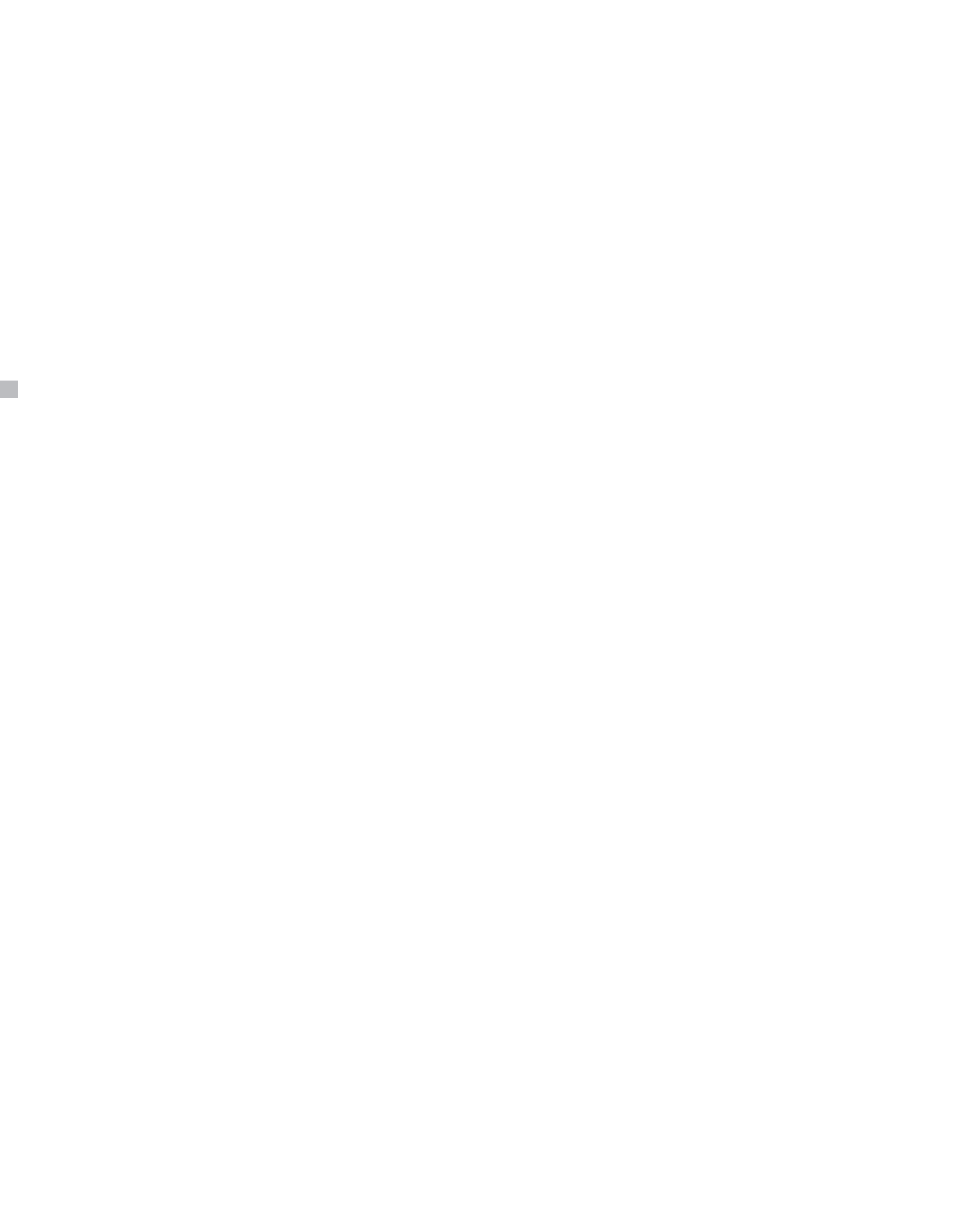
8090/PD **SPC** € 1.313,00



conf./packs 10 pcs.



84x44x18





CIRCLE ONE

DESIGN MARCO PISATI
INSIDE TECHNOLOGY GATTONI



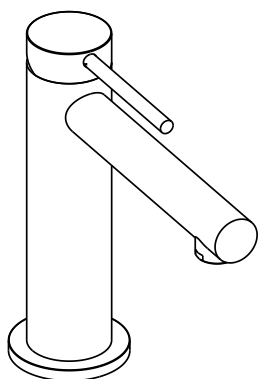
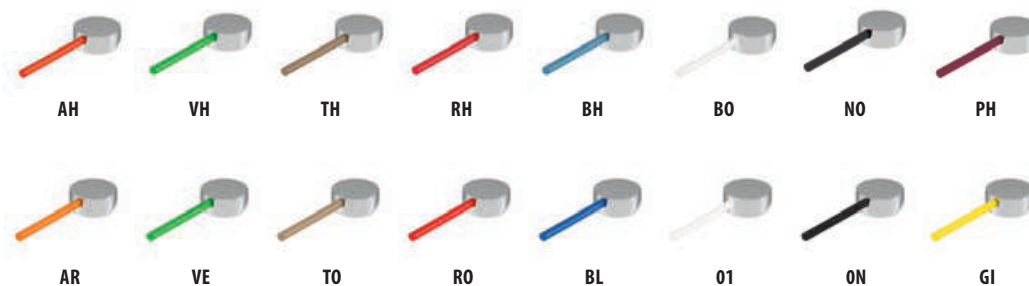
CIRCLE ONE

Volumi cilindrici e linee di pura ispirazione moderna sono le peculiarità dei nuovi miscelatori Circle One, caratterizzati da leve di tonalità inedite: dal rosso al nero, passando per il verde, le diverse nuance offrono la possibilità di personalizzare lo spazio con estro e creatività.

Cylindrical volumes and lines of pure modern inspiration are the peculiarities of the new Circle One mixers, characterized by levers of unprecedented shades: from red to black, passing through green, the different nuances offer the possibility of personalizing the space with flair and creativity.

LEVE / LEVERS

VEDI PAGINA / SEE PAGE 22-23



FINITURE / FINISHINGS

VEDI PAGINA / SEE PAGE 20-21



INFORMAZIONI TECNICHE / TECHNICAL INFORMATION

Cartuccia a dischi ceramici certificata EN817 / Ceramic disc cartridge EN817 approved

Aeratore a risparmio idrico 6 L/min / Water saving aerator 6 L/min

Scarico clic-clac G1 1/4" / Clic-clac waste G1 1/4"

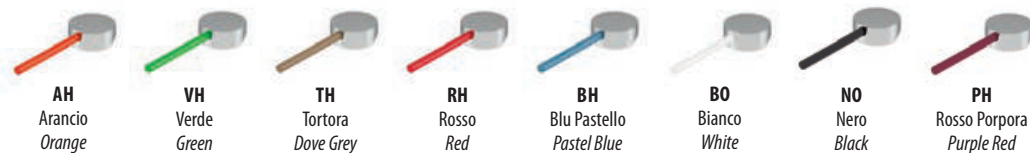
Fissaggio G-FIX / G-FIX fixing system

Incassi con scatola G-BOX / Built-in parts with G-BOX system

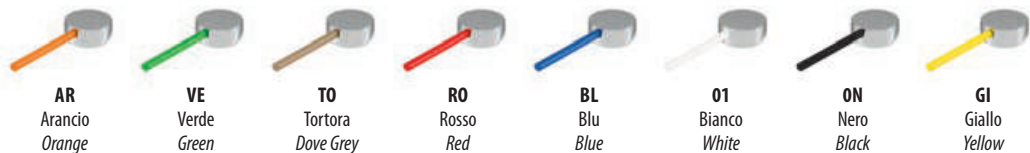
Flessibili di alimentazione G3/8" / Stainless steel flexible connections G3/8"



Leve opache / Matt Levers



Leve lucide / Shiny Levers

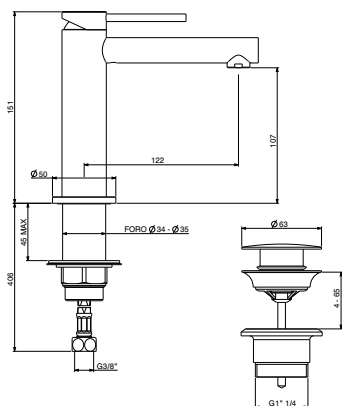


art. 9098	
9098/90 ..	€ 29,00

LAVABO E BIDET
BASIN MIXER AND BIDET MIXER

art. 9099	
9099/90 ..	€ 29,00

LAVABO A PARETE, VASCA E DOCCIA
BASIN, BATH AND SHOWER



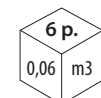
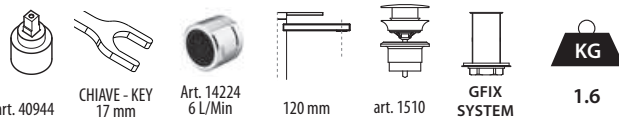
Miscelatore lavabo con piletta regolabile con tappo a scatto, flex inox di alimentazione, bocca 120 mm

Basin mixer with adjustable waste, with manual plug, flex inox, spout 120 mm

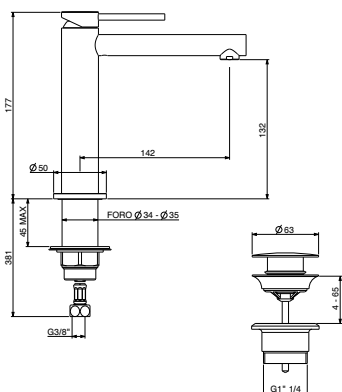
Mitigeur lavabo avec vidage réglable avec bonde clic-clac manuel, flex inox, bec 120 mm

Einhand-Waschtischmischer ohne Ablaufgarnitur mit flexiblen Anschlüsschläuchen, Auslauf 120 mm

Mezclador monomando lavabo con válvula de desague regulable con tapón manual, flex inox, caño 120 mm



60x37x28



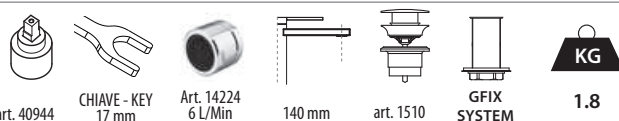
Miscelatore lavabo con piletta regolabile con tappo a scatto, flex inox di alimentazione, bocca 140 mm

Basin mixer with adjustable waste, with manual plug, flex inox, spout 140 mm

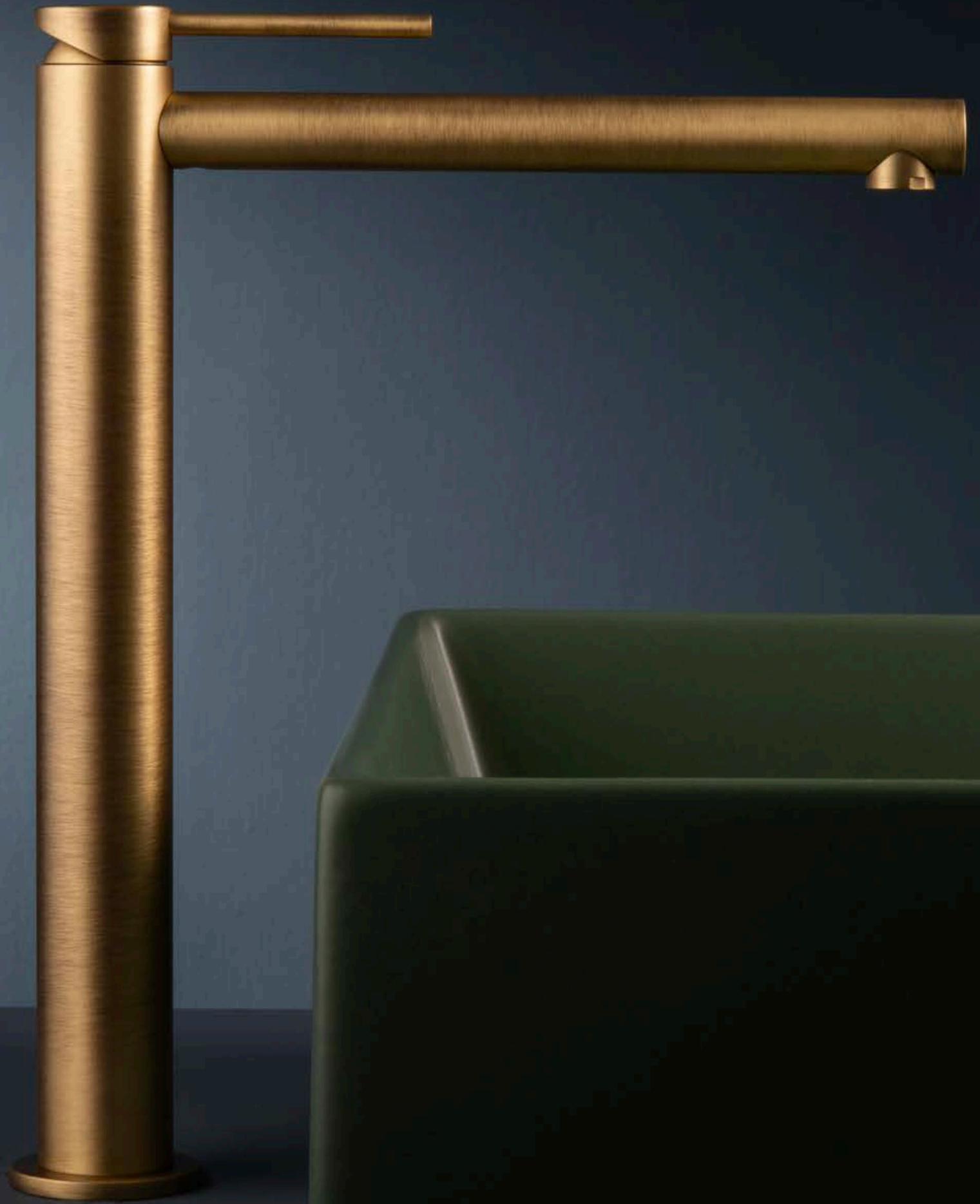
Mitigeur lavabo avec vidage réglable avec bonde clic-clac manuel, flex inox, bec 140 mm

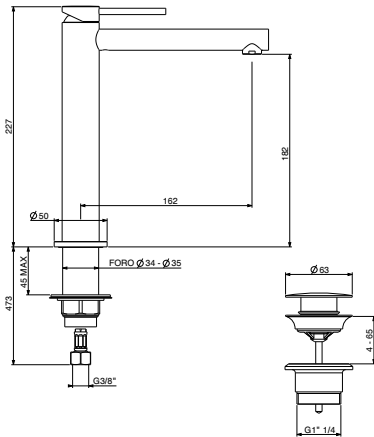
Einhand-Waschtischmischer ohne Ablaufgarnitur mit flexiblen Anschlüsschläuchen, Auslauf 140 mm

Mezclador monomando lavabo con válvula de desague regulable con tapón manual, flex inox, caño 140 mm



60x37x28





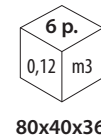
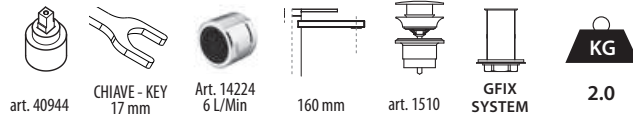
Miscelatore lavabo con piletta regolabile con tappo a scatto, flex inox di alimentazione, bocca 160 mm

Basin mixer with adjustable waste, with manual plug, flex inox, spout 160 mm

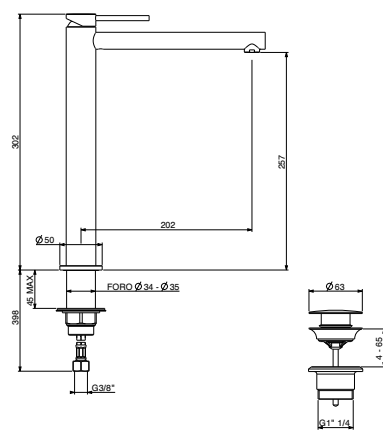
Mitigeur lavabo avec vidage réglable avec bonde clic-clac manuel, flex inox, bec 160 mm

Einhand-Waschtischmischer ohne Ablaufgarnitur mit flexiblen Anschlüsschläuchen, Auslauf 160 mm

Mezclador monomando lavabo con válvula de desague regulable con tapón manual, flex inox, caño 160 mm



art. 9046	
9046/90 STD	€ 311,00
9046/90 INT	€ 420,00
9046/90 SPC	€ 544,00
9046/90 PVD	€ 622,00



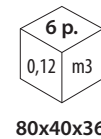
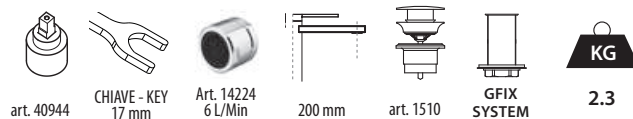
Miscelatore lavabo con piletta regolabile con tappo a scatto, flex inox di alimentazione, bocca 200 mm

Basin mixer with adjustable waste, with manual plug, flex inox, spout 200 mm

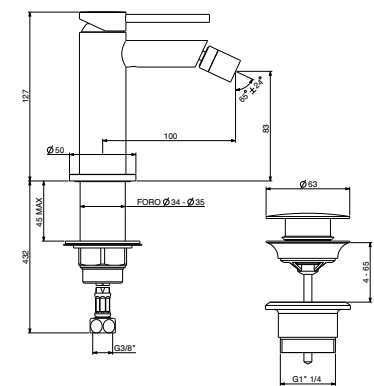
Mitigeur lavabo avec vidage réglable avec bonde clic-clac manuel, flex inox, bec 200 mm

Einhand-Waschtischmischer ohne Ablaufgarnitur mit flexiblen Anschlüsschläuchen, Auslauf 200 mm

Mezclador monomando lavabo con válvula de desague regulable con tapón manual, flex inox, caño 200 mm



art. 9048	
9048/90 STD	€ 359,00
9048/90 INT	€ 485,00
9048/90 SPC	€ 628,00
9048/90 PVD	€ 718,00



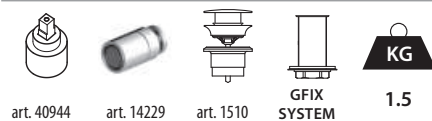
Miscelatore bidet con piletta regolabile con tappo a scatto, flex inox di alimentazione

Bidet mixer with adjustable waste, with manual plug, flex inox

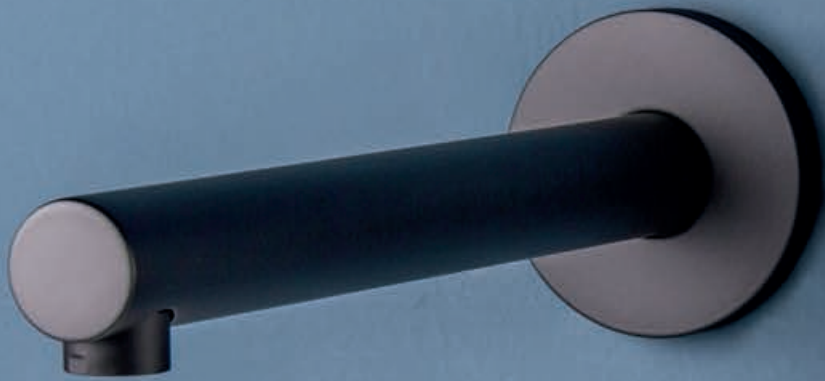
Mitigeur bidet avec vidage réglable avec bonde clic-clac manuel, flex inox

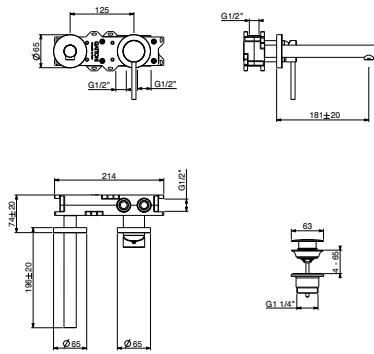
Einhand-Bidetmischer ohne Ablaufgarnitur mit flexiblen Anschlüsschläuchen

Mezclador monomando bidet con válvula de desague regulable con tapón manual, flex inox



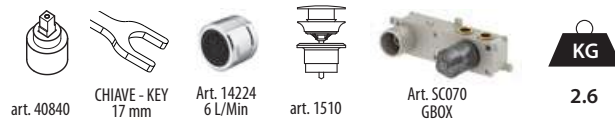
art. 9050	
9050/90 STD	€ 239,00
9050/90 INT	€ 323,00
9050/90 SPC	€ 418,00
9050/90 PVD	€ 478,00





Miscelatore lavabo a muro con scatola GBOX

Basin mixer wall installation with GBOX
 Mitigeur lavabo mural avec boîte GBOX
 Einhand-Waschtischmischer Wandmontage mit GBOX
 Mezclador monomando montaje en muro con caja GBOX



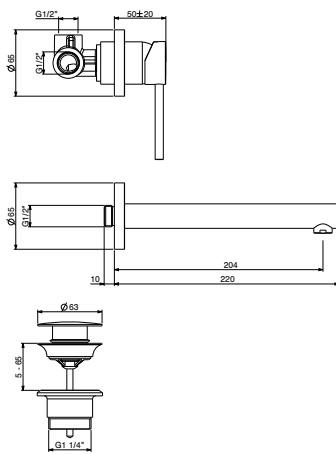
GBOX

art. 9035

9035/90 STD	€ 456,00
9035/90 INT	€ 616,00
9035/90 SPC	€ 798,00
9035/90 PVD	€ 912,00



60x37x28



Miscelatore lavabo a muro con bocca erogazione

Basin mixer wall installation with spout
 Mitigeur lavabo mural avec bec
 Einhand-Waschtischmischer Wandmontage mit Auslauf
 Mezclador monomando montaje en muro con caño



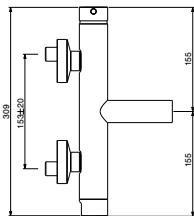
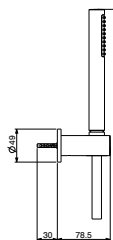
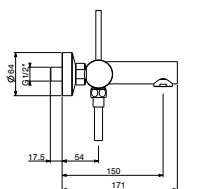
GBOX

art. 9037

9037/90 STD	€ 328,00
9037/90 INT	€ 443,00
9037/90 SPC	€ 574,00



60x37x28



Miscelatore esterno vasca con doccia duplex

External bath mixer with shower kit

Mitigeur bain/douche mural avec kit de douche

Einhand-Wannenfüllmischer mit Brausegarnitur

Mezclador monomando baño externo con ducha flexo y soporte

art. 9000	
9000/90 STD	€ 498,00
9000/90 INT	€ 672,00
9000/90 SPC	€ 872,00



art. 40830



CHIAVE - KEY
17 mm



Art. 14224
6 L/Min



art. 14027



art. 6399/PD ABS
monogetto 1 jet



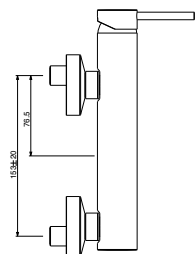
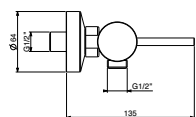
Uscita bassa
Low Outlet



4.3



60x37x28



Miscelatore esterno doccia

External mixer

Mitigeur d'extérieur

Brausemischer

Mezclador externo

art. 9025	
9025/90 STD	€ 282,00
9025/90 INT	€ 381,00
9025/90 SPC	€ 494,00



art. 40830



CHIAVE - KEY
17 mm



Art. 14224
6 L/Min



Uscita bassa
Low Outlet

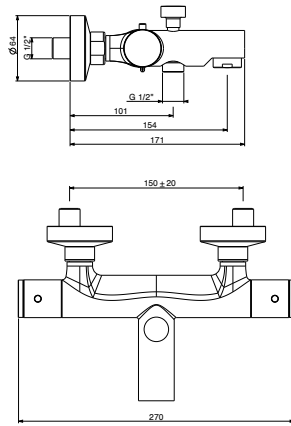


3.3



60x37x28





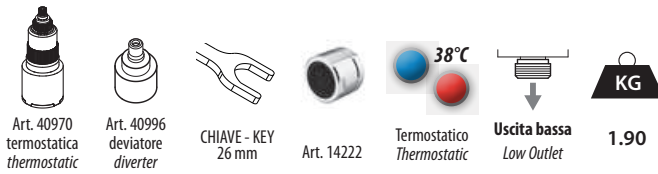
Miscelatore termostatico esterno vasca con deviatore

External bath thermostatic mixer with diverter

Mitigeur thermostatique baignoire d'extérieur avec déviateur

Thermostat-Wannenmischer, mit Umsteller

Mezclador termostático baño externo con desviador



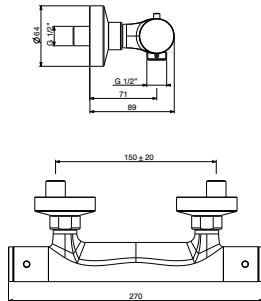
TERMOSTATICO ESTERNO

art. TS210

TS210/90 **STD** € 329,00



44x35x25



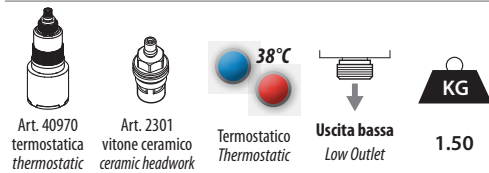
Miscelatore termostatico esterno doccia

External thermostatic mixer

Mitigeur thermostatique d'extérieur

Thermostat-Brausemischer

Mezclador termostático externo



TERMOSTATICO ESTERNO

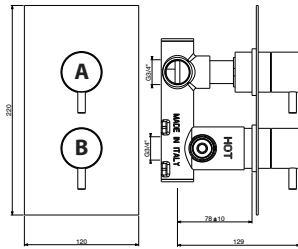
art. TS225

TS225/90 **STD** € 269,00



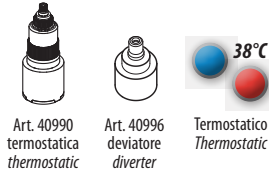
43x35x20





Miscelatore termostatico incasso doccia con deviatore

Built-in thermostatic shower mixer with diverter
 Mitigeur thermostatique douche à encastré avec inverseur
 Unterputz Thermostat-mischer mit Umstellung
 Mezcladore termostático de empotrar para ducha con inversor



A. Apertura/Chiusura e deviazione 2 uscite separate
 Opening/Closing and diverting 2 split outlets
B. Regolazione temperatura Temperature regulation

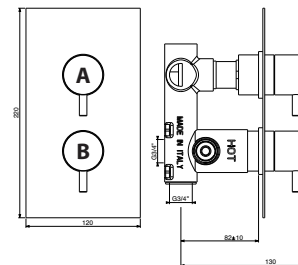
TERMOSTATICO INCASSO

art. TS991/22

TS991/22 STD	€ 569,00
TS991/22 INT	€ 768,00
TS991/22 SPC	€ 996,00
TS991/22 PVD	€ 1.138,00

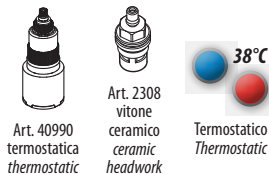
2 uscite - outlets - sorties - Wege - salidas

conf./packs 6 pcs.



Miscelatore termostatico incasso doccia

Built-in thermostatic shower mixer
 Mitigeur thermostatique douche à encastré
 Unterputz Thermostat-mischer
 Mezcladore termostático de empotrar para ducha



A. Apertura/Chiusura unica via di uscita
 Opening/Closing single outlet
B. Regolazione temperatura Temperature regulation

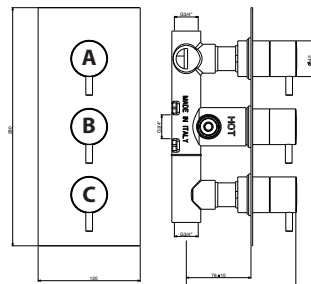
TERMOSTATICO INCASSO

art. TS992/22

TS992/22 STD	€ 512,00
TS992/22 INT	€ 691,00
TS992/22 SPC	€ 896,00
TS992/22 PVD	€ 1.024,00

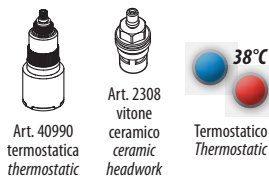
1 uscita - outlet - sortie - Weg - salida

conf./packs 6 pcs.



Miscelatore termostatico incasso doccia

Built-in thermostatic shower mixer
 Mitigeur thermostatique douche à encastré
 Unterputz Thermostat-mischer
 Mezcladore termostático de empotrar para ducha



A. Apertura/Chiusura unica via di uscita
 Opening/Closing single outlet
B. Regolazione temperatura Temperature regulation
C. Apertura/Chiusura unica via di uscita separata e indipendente Opening/Closing single and independent outlet

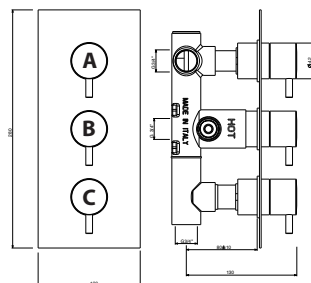
TERMOSTATICO INCASSO

art. TS993/22

TS993/22 STD	€ 677,00
TS993/22 INT	€ 914,00
TS993/22 SPC	€ 1.185,00
TS993/22 PVD	€ 1.354,00

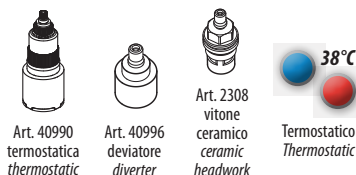
2 uscite - outlets - sorties - Wege - salidas

conf./packs 6 pcs.



Miscelatore termostatico incasso doccia con deviatore

Built-in thermostatic shower mixer with diverter
 Mitigeur thermostatique douche à encastré avec inverseur
 Unterputz Thermostat-mischer mit Umstellung
 Mezcladore termostático de empotrar para ducha con inversor



A. Apertura/Chiusura e deviazione 2 uscite separate
 Opening/Closing and diverting 2 split outlets
B. Regolazione temperatura Temperature regulation
C. Apertura/Chiusura unica via di uscita separata e indipendente Opening/Closing single and independent outlet

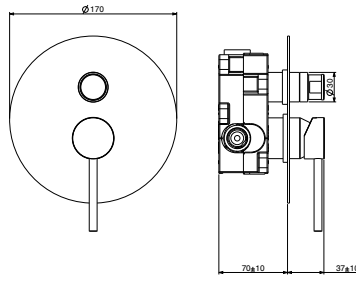
TERMOSTATICO INCASSO

art. TS994/22

TS994/22 STD	€ 712,00
TS994/22 INT	€ 961,00
TS994/22 SPC	€ 1.246,00
TS994/22 PVD	€ 1.424,00

3 uscite - outlets - sorties - Wege - salidas

conf./packs 6 pcs.



Miscelatore incasso 2 vie con deviatore manuale completo di scatola universale GBOX

Built-in 2 ways mixer with manual diverter and Gbox universal built-in box

Mitigeur à encastrer 2 voies avec inverseur manuel et boîtier universel GBOX

Universal Einbaubox mit Bereitstellung für GBOX mechanischen Duschkmischer mit manueller Umleitung

Mezclador monomando de empotrar 2 vías con desviador manual y caja universal GBOX



art. 40840



Art. 40891
deviatore
diverter



art. SC054



1.9

GBOX

art. 9033.CH

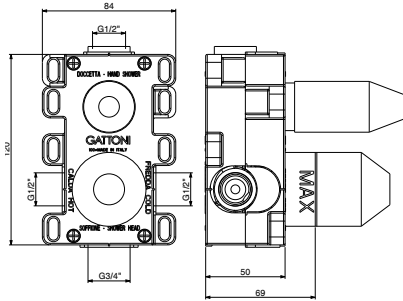
9033/90.CH **STD** € 323,00

9033/90.CH **INT** € 436,00

9033/90.CH **SPC** € 565,00



45x30x36



PARTE INCASSO - BUILT-IN BOX

Scatola universale da incasso per miscelatore meccanico CON DEVIATORE MANUALE - 2 vie di uscita

Universal built-in box for GBOX mechanical shower mixer with manual diverter - 2 outlets

Boîtier universel d'encastrement mitigeur mécanique douche GBOX avec inverseur manuel - 2 voies de sortie

Universal Einbaubox mit Bereitstellung für GBOX mechanischen Duschkmischer mit manueller Umleitung - 2 Wege Umstellung

Caja universal por empotrar para mezclador mecánico de ducha GBOX con desviador manual - 2 vías de salida



art. 40840



Art. 40891
deviatore
diverter

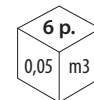


1.4

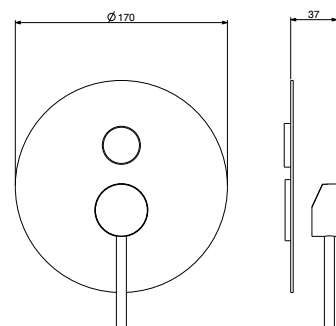
GBOX

art. SC054

SC0540000 **STD** € 179,00



45x30x36



SOLO PARTE ESTERNA - EXTERNAL PART

Miscelatore incasso 2 vie con deviatore

Built-in 2 ways mixer with diverter

Mitigeur à encastrer 2 voies

Unterputz Wannefüll- und Brausemischer

Mezclador monomando de empotrar 2 vías con desviador



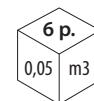
0.9

art. 9033/ESCO

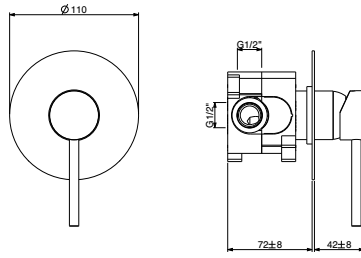
9033/ESCO **STD** € 161,00

9033/ESCO **INT** € 217,00

9033/ESCO **SPC** € 282,00



45x30x36



Miscelatore incasso doccia completo di scatola universale GBOX

Built-in shower mixer with Gbox universal built-in box
 Mitigeur à encastrer et boîtier universel GBOX
 Unterputz Brausemischer mit GBOX
 Mezclador monomando de empotrar para ducha y caja universal GBOX



art. 40840



art. SC053



1.2

GBOX

art. 9031.CH

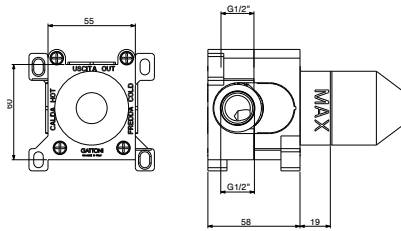
9031/90.CH **STD** € 214,00

9031/90.CH **INT** € 289,00

9031/90.CH **SPC** € 375,00



45x30x36



PARTE INCASSO - BUILT-IN BOX

Scatola universale da incasso per miscelatore meccanico doccia GBOX - 1 via di uscita

Universal built-in box for GBOX mechanical shower mixer
 1 way

Boîtier universel d'encastrement mitigeur mécanique douche
 GBOX - 1 voies de sortie

Universal Einbaubox mit Bereitstellung für GBOX mechanischen
 Duschmischer - 1 Wege Umstellung

Caja universal por empotrar para mezclador mecánico de ducha
 GBOX - 1 vías de salida



art. 40840



0.95

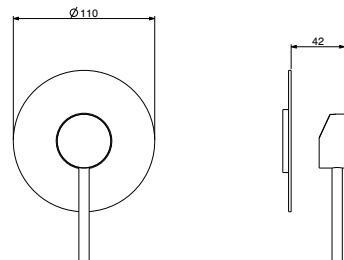
GBOX

art. SC053

SC0530000 **STD** € 89,00



45x30x36



PARTE ESTERNA - EXTERNAL PART

Miscelatore incasso 1 via

Built-in 1 way mixer

Mitigeur à encastrer 1 voie

Unterputz Wannefüll

Mezclador monomando de empotrar 1 vía



0.4

art. 9031/ESCO

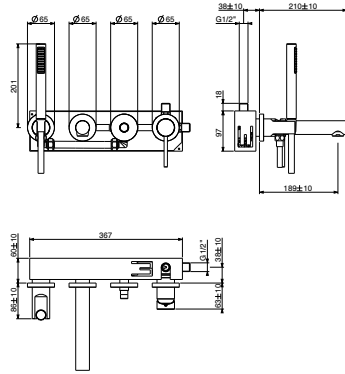
9031/ESCO **STD** € 136,00

9031/ESCO **INT** € 184,00

9031/ESCO **SPC** € 238,00



45x30x36



Miscelatore incasso vasca con doccia duplex

External bath mixer with shower kit

Mitigeur bain/douche mural avec kit de douche

Einhand-Wannenfüllmischer mit Brausegarnitur

Mezclador monomando baño externo con ducha flexo y soporte

art. 9005

9005/90 **STD** € 1.176,00

9005/90 **INT** € 1.588,00

9005/90 **SPC** € 2.058,00



art. 40840



CHIAVE - KEY
26 mm



Art. 14227



art. 14027



art. 6399/PD ABS
monogetto 1 jet

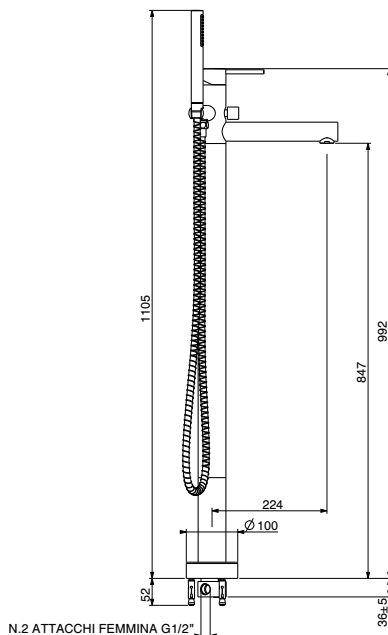


7.8

conf./packs 6 pcs.



43x35x20



Miscelatore vasca a pavimento con doccia

External floor bath mixer with handshower

Mitigeur bain/douche avec colonnette et douchette

Wannenfüllbatterie Aufputz mit Standfüßen und Brauseset

Mezclador monomando baño con columna de suelo y ducha

art. 9008

9008/90 **STD** € 1.504,00

9008/90 **INT** € 2.030,00

9008/90 **SPC** € 2.632,00

9008/90 **PVD** € 3.008,00



art. 40530



CHIAVE - KEY
26 mm



Art. 14227



art. 14027



art. 6399/PD ABS
monogetto 1 jet

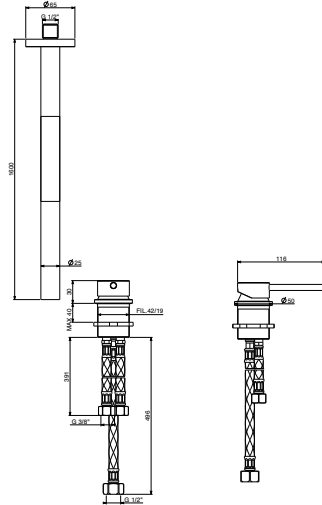


13.0

conf./packs 6 pcs.



126x57x16



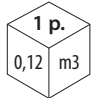
Bocca di erogazione a soffitto con miscelatore con controllo da remoto

Ceiling spout with remote control mixer
 Bec de plafond avec mitigeur
 Deckenauslauf mit Mischer
 Caño de techo con mezclador a distancia

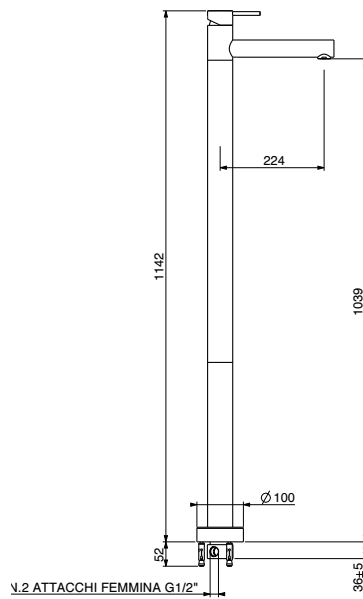
art. 9049	
9049/90 STD	€ 1.086,00
9049/90 INT	€ 1.466,00
9049/90 SPC	€ 1.900,00
9049/90 PVD	€ 2.172,00



conf./packs 6 pcs.



126x57x16



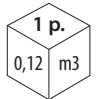
Miscelatore lavabo a pavimento

Floor basin mixer
 Mitigeur lavabo avec colonnette
 Waschtischmischer mit Standfüßen
 Mezclador monomando con columna de suelo

art. 9009	
9009/90 STD	€ 1.142,00
9009/90 INT	€ 1.542,00
9009/90 SPC	€ 1.999,00
9009/90 PVD	€ 2.284,00

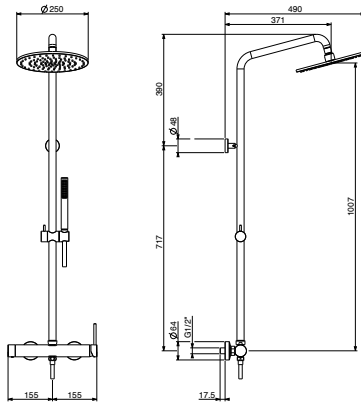


conf./packs 6 pcs.



126x57x16





Miscelatore esterno doccia, completo di colonna doccia con soffione Ø 250 mm interamente in ottone, anticalcare e doccetta monogetto

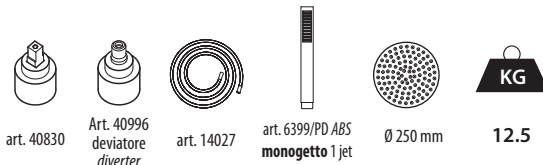
External shower mixer, shower column with anti-limestone brass shower head Ø 250 mm and 1 jet hand-shower

Mitigeur douche mural muni de colonne douche avec pomme de douche anticalcaire Ø 250 mm entièrement en laiton et douchette 1 jet

Einhand-Brausemischer ohne Brausegarnitur komplett mit Messing Brausearm Antikalk-System Kopfbrause Ø 250 mm und 1 Strahl Handbrause

Mezclador monomando ducha externo con columna ducha con rociador anticalcáreo Ø 250 mm de latón y ducha de mano 1 posición

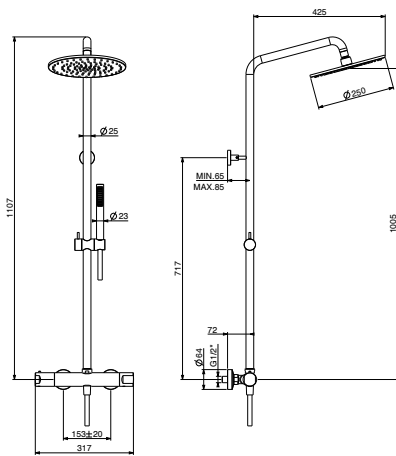
art. 9095/PD	
9095/PD STD	€ 789,00
9095/PD INT	€ 1.065,00
9095/PD SPC	€ 1.381,00
9095/PD PVD	€ 1.578,00



conf./packs 10 pcs.



126x57x16



Miscelatore termostatico esterno doccia, completo di colonna doccia, con soffione Ø 250 mm interamente in ottone, anticalcare e doccetta monogetto

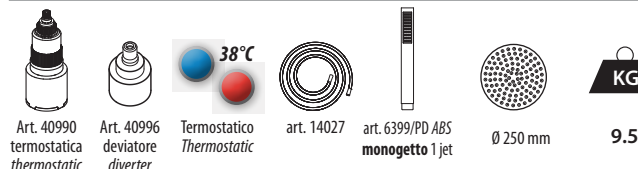
Brass external thermostatic mixer, adjustable shower column with anti-limestone shower head Ø 250 mm and 1 jet hand-shower

Mitigeur thermostatique d'extérieur muni de colonne douche avec pomme de douche anticalcaire Ø 250 mm entièrement en laiton et douchette 1 jet

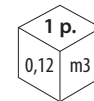
Thermostat-Brausemischer mit Brausesäule Antikalk-System Kopfbrause Ø 250 mm und 1 Strahl Handbrause

Mezclador termostático externo con columna ducha con rociador anticalcáreo Ø 250 mm y ducha de mano 1 posición

art. KIT/TS60	
KIT/TS60 STD	€ 847,00
KIT/TS60 INT	€ 1.143,00
KIT/TS60 SPC	€ 1.482,00
KIT/TS60 PVD	€ 1.694,00

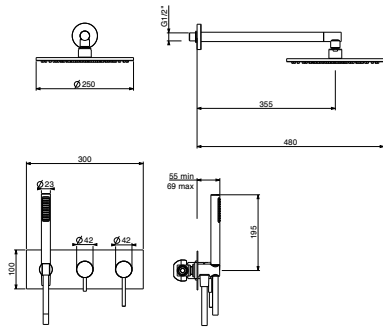


conf./packs 10 pcs.



126x57x16





Miscelatore meccanico completo di manopola deviatrice e doccetta con soffione Ø 250 mm

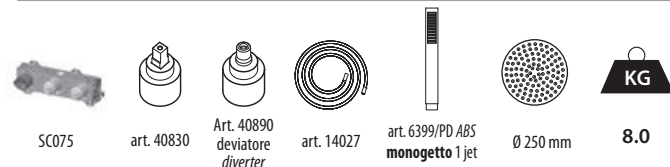
Mechanical mixer complete with diverter and handshower with shower head Ø 250 mm

Mélangeur mécanique complet avec déviateur et douchette avec pomme de douche Ø 250 mm

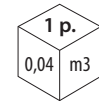
Mechanischer Mixer mit Umstellknopf und Handbrause mit Duschkopf Ø 250 mm

Mezclador mecánico con desviador y ducha de mano con cabezal de ducha Ø 250 mm

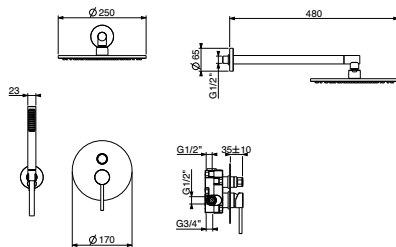
art. 9070/PD	
9070/PD STD	€ 1.107,00
9070/PD INT	€ 1.494,00
9070/PD SPC	€ 1.937,00
9070/PD PVD	€ 2.214,00



conf./packs 10 pcs.



44x35x25



Miscelatore meccanico completo di manopola deviatrice e doccetta con soffione Ø 250 mm

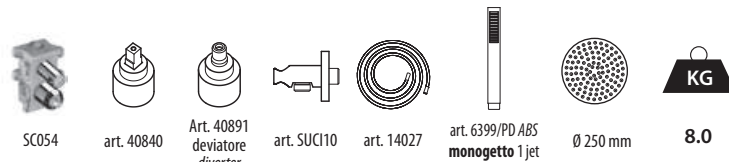
Mechanical mixer complete with diverter and handshower with shower head Ø 250 mm

Mélangeur mécanique complet avec déviateur et douchette avec pomme de douche Ø 250 mm

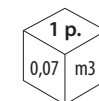
Mechanischer Mixer mit Umstellknopf und Handbrause mit Duschkopf Ø 250 mm

Mezclador mecánico con desviador y ducha de mano con cabezal de ducha Ø 250 mm

art. 9090/PD	
9090/PD STD	€ 691,00
9090/PD INT	€ 933,00
9090/PD SPC	€ 1.209,00
9090/PD PVD	€ 1.382,00



conf./packs 10 pcs.



84x44x18



CIRCLE TWO

DESIGN MARCO PISATI
INSIDE TECHNOLOGY GATTONI



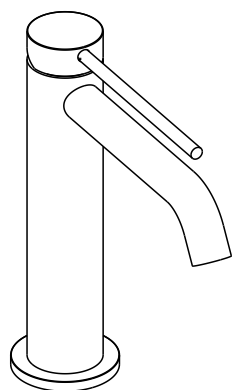
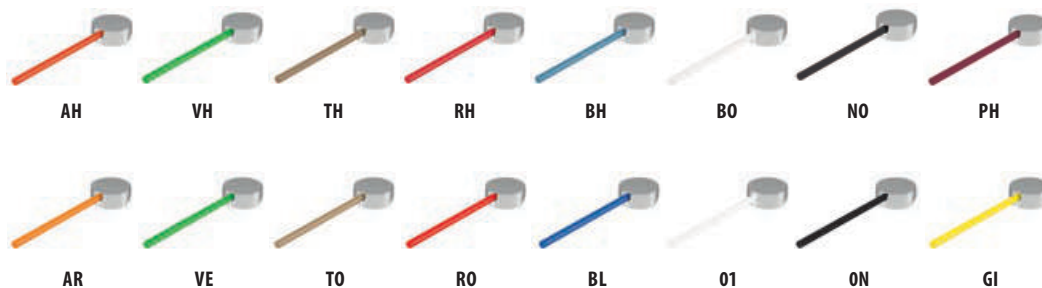
CIRCLE TWO

Dall'estro dell'architetto Marco Pisani nasce una linea contemporanea e di forte impatto estetico. Circle two si distingue per le proporzioni equilibrate, la caratteristica bocca all'ingiù e le leve colorate, che trasformano il bagno in uno spazio elegante, ma aperto alla sperimentazione.

From the inspiration of the architect Marco Pisani comes a contemporary line with a strong aesthetic impact. Circle two stands out for its balanced proportions, the characteristic downward spout and the colored levers, which transform the bathroom into an elegant space, but open to experimentation.

LEVE / LEVERS

VEDI PAGINA / SEE PAGE 22-23



FINITURE / FINISHINGS

VEDI PAGINA / SEE PAGE 20-21



INFORMAZIONI TECNICHE / TECHNICAL INFORMATION

Cartuccia a dischi ceramici certificata EN817 / Ceramic disc cartridge EN817 approved

Aeratore a risparmio idrico 6 L/min / Water saving aerator 6 L/min

Scarico clic-clac G1 1/4" / Clic-clac waste G1 1/4"

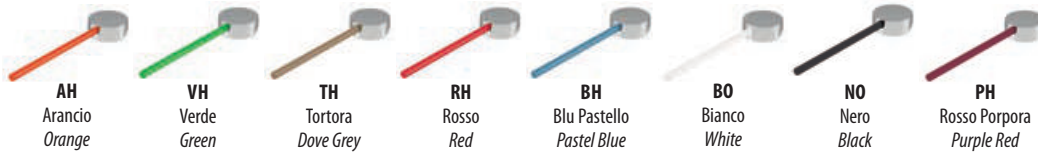
Fissaggio G-FIX / G-FIX fixing system

Incassi con scatola G-BOX / Built-in parts with G-BOX system

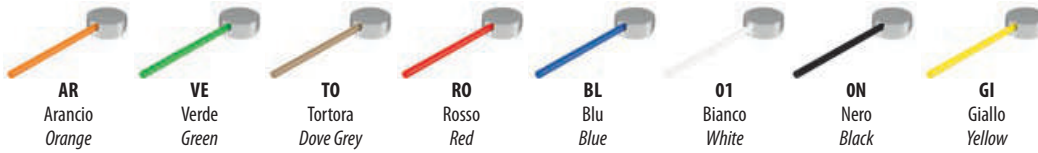
Flessibili di alimentazione G3/8" / Stainless steel flexible connections G3/8"



Leve opache / Matt Levers



Leve lucide / Shiny Levers

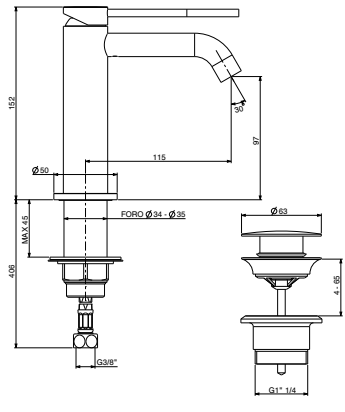


art. 9198	
9198/91 ..	€ 29,00

LAVABO E BIDET
BASIN MIXER AND BIDET MIXER

art. 9199	
9199/91 ..	€ 29,00

LAVABO A PARETE, VASCA E DOCCIA
BASIN, BATH AND SHOWER



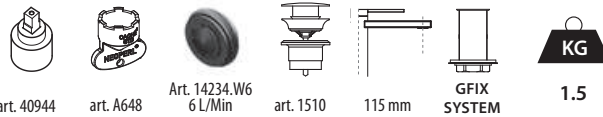
Miscelatore lavabo con piletta regolabile con tappo a scatto, flex inox di alimentazione, bocca 115 mm

Basin mixer with adjustable waste, with manual plug, flex inox, spout 115 mm

Mitigeur lavabo avec vidage réglable avec bonde clic-clac manuel, flex inox, bec 115 mm

Einhand-Waschtischmischer ohne Ablaufgarnitur mit flexiblen Anschlüsschläuchen, Auslauf 115 mm

Mezclador monomando lavabo con válvula de desagüe regulable con tapón manual, flex inox, caño 115 mm



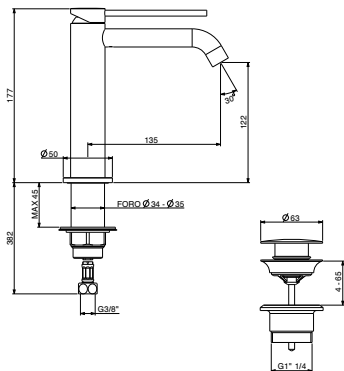
art. 9142

9142/91 STD	€ 228,00
9142/91 INT	€ 308,00
9142/91 SPC	€ 399,00
9142/91 PVD	€ 456,00



60x37x28

CIRCLE TWO



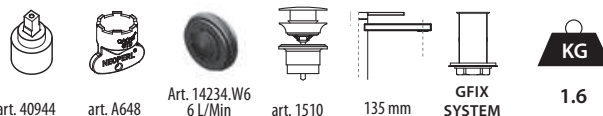
Miscelatore lavabo con piletta regolabile con tappo a scatto, flex inox di alimentazione, bocca 135 mm

Basin mixer with adjustable waste, with manual plug, flex inox, spout 135 mm

Mitigeur lavabo avec vidage réglable avec bonde clic-clac manuel, flex inox, bec 135 mm

Einhand-Waschtischmischer ohne Ablaufgarnitur mit flexiblen Anschlüsschläuchen, Auslauf 135 mm

Mezclador monomando lavabo con válvula de desagüe regulable con tapón manual, flex inox, caño 135 mm



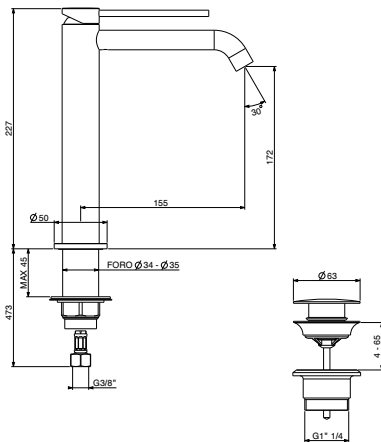
art. 9144

9144/91 STD	€ 262,00
9144/91 INT	€ 354,00
9144/91 SPC	€ 459,00
9144/91 PVD	€ 524,00



60x37x28





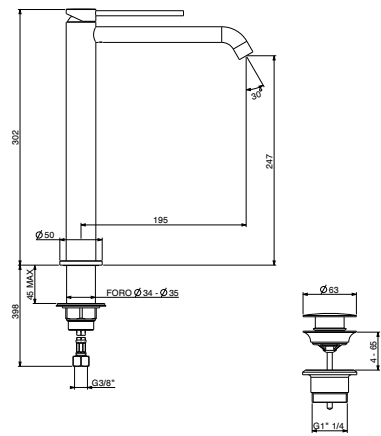
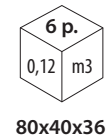
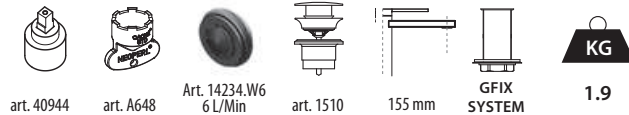
Miscelatore lavabo con piletta regolabile con tappo a scatto, flex inox di alimentazione, bocca 155 mm

Basin mixer with adjustable waste, with manual plug, flex inox, spout 155 mm

Mitigeur lavabo avec vidage réglable avec bonde clic-clac manuel, flex inox, bec 155 mm

Einhand-Waschtischmischer ohne Ablaufgarnitur mit flexiblen Anschlüsschläuchen, Auslauf 155 mm

Mezclador monomando lavabo con válvula de desague regulable con tapón manual, flex inox, caño 155 mm



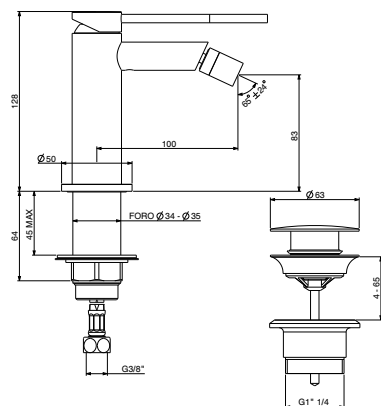
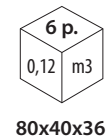
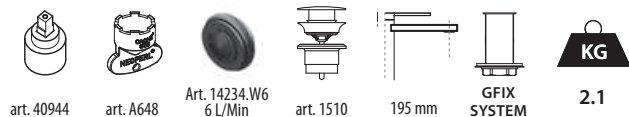
Miscelatore lavabo con piletta regolabile con tappo a scatto, flex inox di alimentazione, bocca 195 mm

Basin mixer with adjustable waste, with manual plug, flex inox, spout 195 mm

Mitigeur lavabo avec vidage réglable avec bonde clic-clac manuel, flex inox, bec 195 mm

Einhand-Waschtischmischer ohne Ablaufgarnitur mit flexiblen Anschlüsschläuchen, Auslauf 195 mm

Mezclador monomando lavabo con válvula de desague regulable con tapón manual, flex inox, caño 195 mm



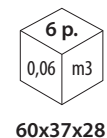
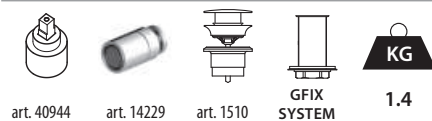
Miscelatore bidet con piletta regolabile con tappo a scatto, flex inox di alimentazione

Bidet mixer with adjustable waste, with manual plug, flex inox

Mitigeur bidet avec vidage réglable avec bonde clic-clac manuel, flex inox

Einhand-Bidetmischer ohne Ablaufgarnitur mit flexiblen Anschlüsschläuchen

Mezclador monomando bidet con válvula de desague regulable con tapón manual, flex inox



art. 9146	
9146/91 STD	€ 296,00
9146/91 INT	€ 400,00
9146/91 SPC	€ 518,00
9146/91 PVD	€ 592,00

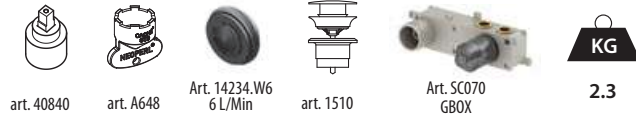
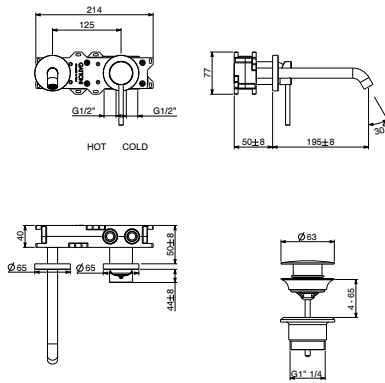
art. 9148	
9148/91 STD	€ 342,00
9148/91 INT	€ 462,00
9148/91 SPC	€ 599,00
9148/91 PVD	€ 684,00

art. 9150	
9150/91 STD	€ 228,00
9150/91 INT	€ 308,00
9150/91 SPC	€ 399,00
9150/91 PVD	€ 456,00



Miscelatore lavabo a muro con scatola GBOX

Basin mixer wall installation with GBOX
 Mitigeur lavabo mural avec boîte GBOX
 Einhand-Waschtischmischer Wandmontage mit GBOX
 Mezclador monomando montaje en muro con caja GBOX



GBOX

art. 9135

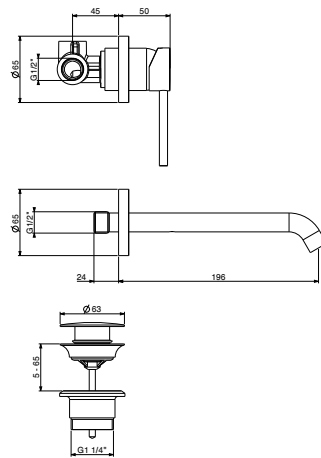
9135/91 STD	€ 456,00
9135/91 INT	€ 616,00
9135/91 SPC	€ 798,00
9135/91 PVD	€ 912,00



60x37x28

Miscelatore lavabo a muro con bocca erogazione

Basin mixer wall installation with spout
 Mitigeur lavabo mural avec bec
 Einhand-Waschtischmischer Wandmontage mit Auslauf
 Mezclador monomando montaje en muro con caño



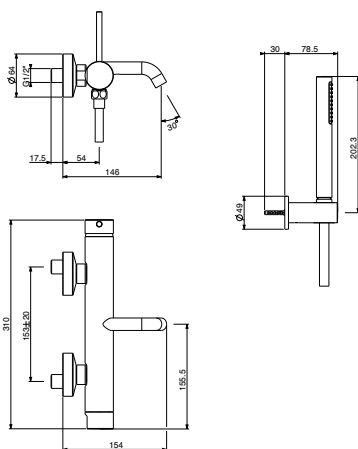
GBOX

art. 9137

9137/91 STD	€ 328,00
9137/91 INT	€ 443,00
9137/91 SPC	€ 574,00



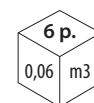
60x37x28



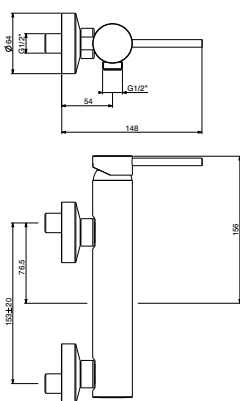
Miscelatore esterno vasca con doccia duplex

External bath mixer with shower kit
 Mitigeur bain/douche mural avec kit de douche
 Einhand-Wannenfüllmischer mit Brausegarnitur
 Mezclador monomando baño externo con ducha flexo y soporte

art. 9100	
9100/91 STD	€ 498,00
9100/91 INT	€ 672,00
9100/91 SPC	€ 872,00



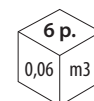
60x37x28



Miscelatore esterno doccia

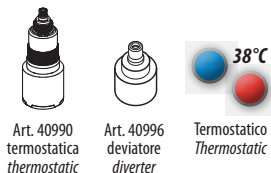
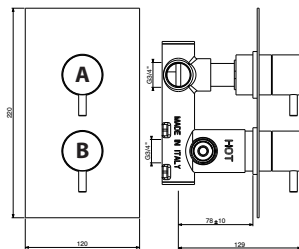
External shower mixer
 Mitigeur douche mural
 Einhand-Brausemischer ohne Brausegarnitur
 Mezclador monomando ducha externo

art. 9125	
9125/91 STD	€ 282,00
9125/91 INT	€ 381,00
9125/91 SPC	€ 494,00



60x37x28





Miscelatore termostatico incasso doccia con deviatore

Built-in thermostatic shower mixer with diverter
 Mitigeur thermostatique douche à encastré avec inverseur
 Unterputz Thermostat-mischer mit Umstellung
 Mezcladore termostático de empotrar para ducha con inversor

A. Apertura/Chiusura e deviazione 2 uscite separate
 Opening/Closing and diverting 2 split outlets
B. Regolazione temperatura Temperature regulation

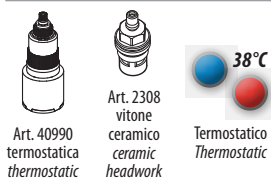
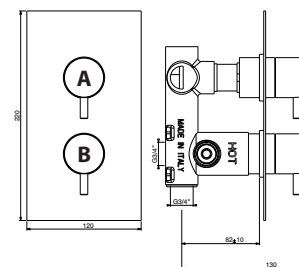
TERMOSTATICO INCASSO

art. TS991/22M

TS991/22M STD	€ 569,00
TS991/22M INT	€ 768,00
TS991/22M SPC	€ 996,00
TS991/22M PVD	€ 1.138,00

2 uscite - outlets - sorties - Wege - salidas

conf./packs 6 pcs.



Miscelatore termostatico incasso doccia

Built-in thermostatic shower mixer
 Mitigeur thermostatique douche à encastré
 Unterputz Thermostat-mischer
 Mezcladore termostático de empotrar para ducha

A. Apertura/Chiusura unica via di uscita
 Opening/Closing single outlet
B. Regolazione temperatura Temperature regulation

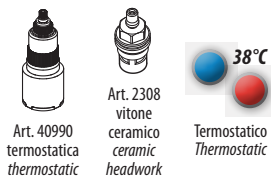
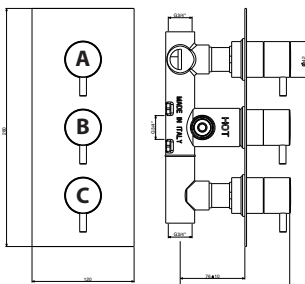
TERMOSTATICO INCASSO

art. TS992/22M

TS992/22M STD	€ 512,00
TS992/22M INT	€ 691,00
TS992/22M SPC	€ 896,00
TS992/22M PVD	€ 1.024,00

1 uscita - outlet - sortie - Weg - salida

conf./packs 6 pcs.



Miscelatore termostatico incasso doccia

Built-in thermostatic shower mixer
 Mitigeur thermostatique douche à encastré
 Unterputz Thermostat-mischer
 Mezcladore termostático de empotrar para ducha

A. Apertura/Chiusura unica via di uscita
 Opening/Closing single outlet
B. Regolazione temperatura Temperature regulation
C. Apertura/Chiusura unica via di uscita separata e indipendente Opening/Closing single and independent outlet

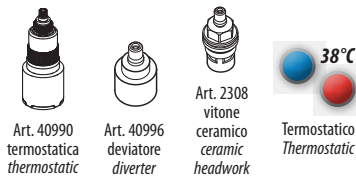
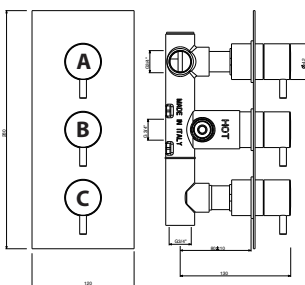
TERMOSTATICO INCASSO

art. TS993/22M

TS993/22M STD	€ 677,00
TS993/22M INT	€ 914,00
TS993/22M SPC	€ 1.185,00
TS993/22M PVD	€ 1.354,00

2 uscite - outlets - sorties - Wege - salidas

conf./packs 6 pcs.



Miscelatore termostatico incasso doccia con deviatore

Built-in thermostatic shower mixer with diverter
 Mitigeur thermostatique douche à encastré avec inverseur
 Unterputz Thermostat-mischer mit Umstellung
 Mezcladore termostático de empotrar para ducha con inversor

A. Apertura/Chiusura e deviazione 2 uscite separate
 Opening/Closing and diverting 2 split outlets
B. Regolazione temperatura Temperature regulation
C. Apertura/Chiusura unica via di uscita separata e indipendente Opening/Closing single and independent outlet

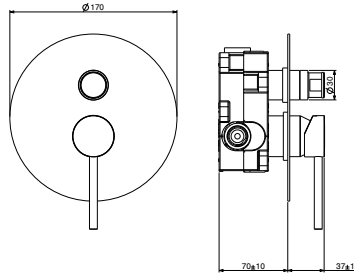
TERMOSTATICO INCASSO

art. TS994/22M

TS994/22M STD	€ 712,00
TS994/22M INT	€ 961,00
TS994/22M SPC	€ 1.246,00
TS994/22M PVD	€ 1.424,00

3 uscite - outlets - sorties - Wege - salidas

conf./packs 6 pcs.



Miscelatore incasso 2 vie con deviatore manuale completo di scatola universale GBOX

Built-in 2 ways mixer with manual diverter and Gbox universal built-in box

Mitigeur à encastrer 2 voies avec inverseur manuel et boîtier universel GBOX

Universal Einbaubox mit Bereitstellung für GBOX mechanischen Duschkocher mit manueller Umleitung

Mezclador monomando de empotrar 2 vías con desviador manual y caja universal GBOX



art. 40840



Art. 40891 deviatore diverter



art. SC054



1.9

GBOX

art. 9133.CH

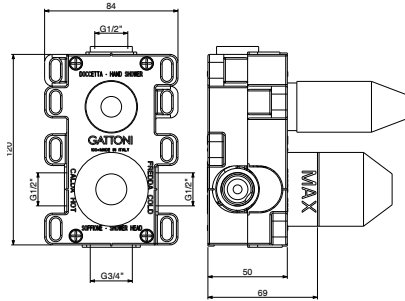
9133/91.CH **STD** € 323,00

9133/91.CH **INT** € 436,00

9133/91.CH **SPC** € 565,00



45x30x36



PARTE INCASSO - BUILT-IN BOX

Scatola universale da incasso per miscelatore meccanico CON DEVIATORE MANUALE - 2 vie di uscita

Universal built-in box for GBOX mechanical shower mixer with manual diverter - 2 outlets

Boîtier universel d'encastrement mitigeur mécanique douche GBOX avec inverseur manuel - 2 voies de sortie

Universal Einbaubox mit Bereitstellung für GBOX mechanischen Duschkocher mit manueller Umleitung - 2 Wege Umstellung

Caja universal por empotrar para mezclador mecánico de ducha GBOX con desviador manual - 2 vías de salida



art. 40840



Art. 40891 deviatore diverter



1.4

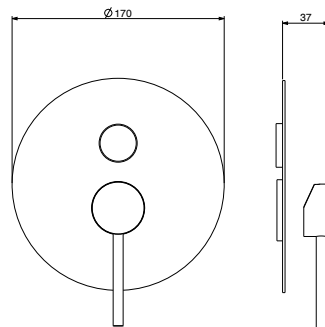
GBOX

art. SC054

SC0540000 **STD** € 179,00



45x30x36



SOLO PARTE ESTERNA - EXTERNAL PART

Miscelatore incasso 2 vie con deviatore

Built-in 2 ways mixer with diverter

Mitigeur à encastrer 2 voies

Unterputz Wannefüll- und Brausemischer

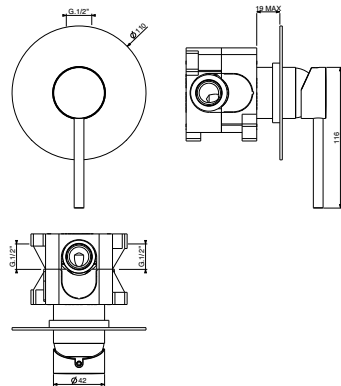
Mezclador monomando de empotrar 2 vías con desviador



0.9



45x30x36



Miscelatore incasso doccia completo di scatola universale GBOX

Built-in shower mixer with Gbox universal built-in box

Mitigeur à encastrer et boîtier universel GBOX

Unterputz Brausemischer mit GBOX

Mezclador monomando de empotrar para ducha y caja universal GBOX



art. 40840



art. SC053



1.2

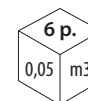
GBOX

art. 9131.CH

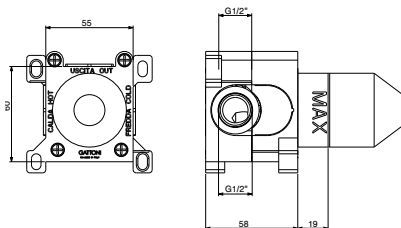
9131/91.CH **STD** € 214,00

9131/91.CH **INT** € 289,00

9131/91.CH **SPC** € 375,00



45x30x36



PARTE INCASSO - BUILT-IN BOX

Scatola universale da incasso per miscelatore meccanico doccia GBOX - 1 via di uscita

Universal built-in box for GBOX mechanical shower mixer 1 way

Boîtier universel d'encastrement mitigeur mécanique douche GBOX - 1 voies de sortie

Universal Einbaubox mit Bereitstellung für GBOX mechanischen Duschmischer - 1 Wege Umstellung

Caja universal por empotrar para mezclador mecánico de ducha GBOX - 1 vías de salida



art. 40840

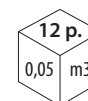


0.95

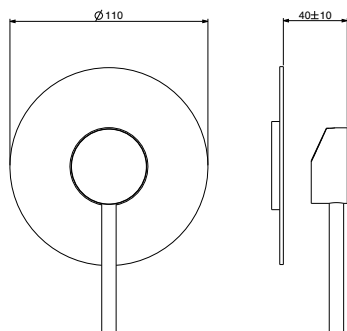
GBOX

art. SC053

SC0530000 **STD** € 89,00



45x30x36



PARTE ESTERNA - EXTERNAL PART

Miscelatore incasso 1 via

Built-in 1 way mixer

Mitigeur à encastrer 1 voies

Unterputz Wannefüll

Mezclador monomando de empotrar 1 vías



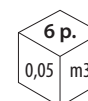
0.4

art. 9131/ESCO

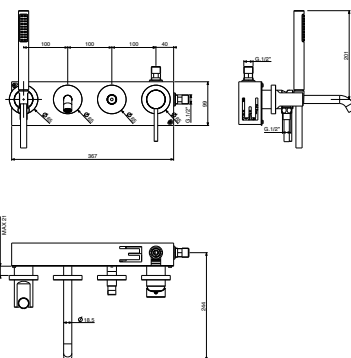
9131/ESCO **STD** € 136,00

9131/ESCO **INT** € 184,00

9131/ESCO **SPC** € 238,00



45x30x36

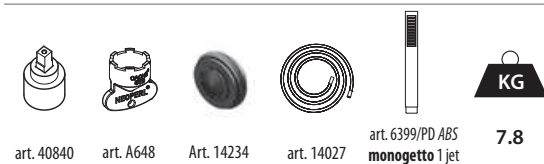


Miscelatore incasso vasca con doccia duplex

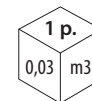
External bath mixer with shower kit
 Mitigeur bain/douche mural avec kit de douche
 Einhand-Wannenfüllmischer mit Brausegarnitur
 Mezclador monomando baño externo con ducha flexo y soporte

art. 9105

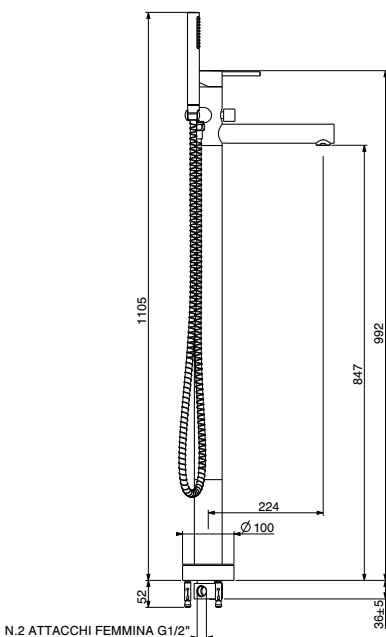
9105/91 STD	€ 1.176,00
9105/91 INT	€ 1.588,00
9105/91 SPC	€ 2.058,00



conf./packs 6 pcs.



43x35x20

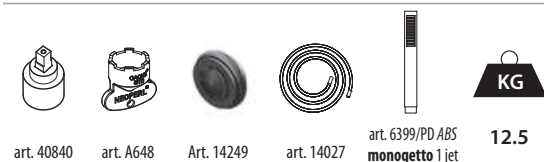


Miscelatore vasca a pavimento con doccia

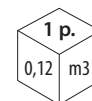
External floor bath mixer with handshower
 Mitigeur bain/douche avec colonnette et douchette
 Wannenfüllbatterie Aufputz mit Standfüßen und Brauset
 Mezclador monomando baño con columna de suelo y ducha

art. 9108

9108/91 STD	€ 1.504,00
9108/91 INT	€ 2.030,00
9108/91 SPC	€ 2.632,00
9108/91 PVD	€ 3.008,00

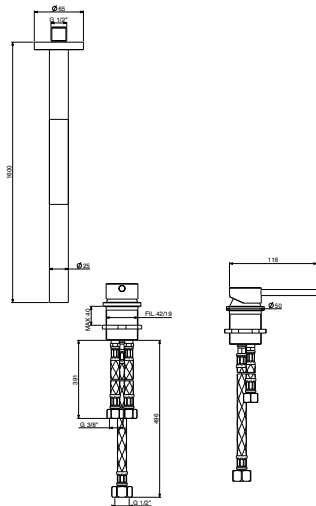


conf./packs 6 pcs.



126x57x16





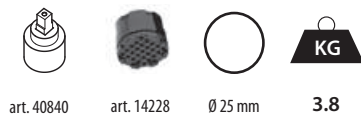
Bocca di erogazione a soffitto con miscelatore con controllo da remoto

Ceiling spout with remote control mixer

Bec de plafond avec mitigeur

Deckenauslauf mit Mischer

Caño de techo con mezclador a distancia

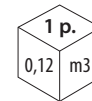


art. 40840 art. 14228 Ø 25 mm 3.8

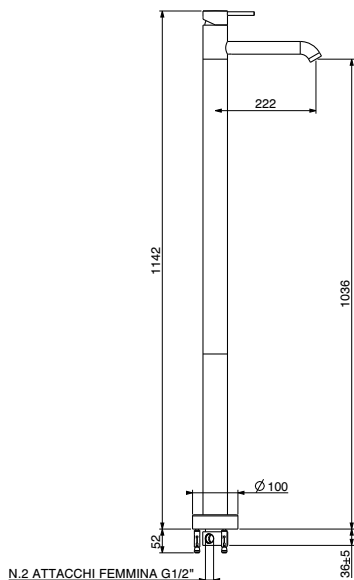
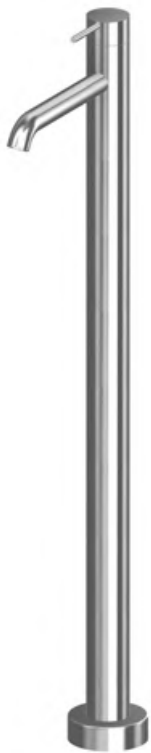
art. 9149

9149/91 STD	€ 1.086,00
9149/91 INT	€ 1.466,00
9149/91 SPC	€ 1.900,00
9149/91 PVD	€ 2.172,00

conf./packs 6 pcs.



126x57x16



Miscelatore lavabo a pavimento

Floor basin mixer

Mitigeur lavabo avec colonnette

Waschtischmischer mit Standfüßen

Mezclador monomando con columna de suelo

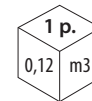


art. 40840 art. A648 Art. 14249 15.0

art. 9109

9109/91 STD	€ 1.142,00
9109/91 INT	€ 1.542,00
9109/91 SPC	€ 1.999,00
9109/91 PVD	€ 2.284,00

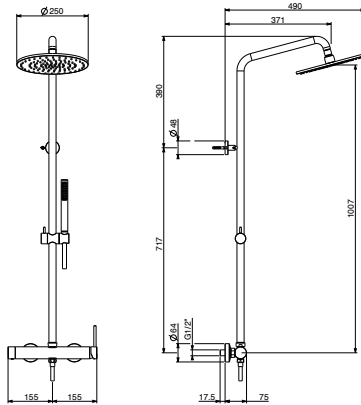
conf./packs 6 pcs.



126x57x16







Miscelatore esterno doccia, completo di colonna doccia con soffione Ø 250 mm interamente in ottone, anticalcare e doccetta monogetto

External shower mixer, shower column with anti-limestone brass shower head Ø 250 mm and 1 jet hand-shower

Mitigeur douche mural muni de colonne douche avec pomme de douche anticalcaire Ø 250 mm entièrement en laiton et douchette 1 jet

Einhand-Brausemischer ohne Brausegarnitur komplett mit Messing Brausearm Antikalk-System Kopfbrause Ø 250 mm und 1 Strahl Handbrause

Mezclador monomando ducha externo con columna ducha con rociador anticalcáreo Ø 250 mm de latón y ducha de mano 1 posición

art. 9195/PD	
9195/PD STD	€ 789,00
9195/PD INT	€ 1.065,00
9195/PD SPC	€ 1.381,00
9195/PD PVD	€ 1.578,00



art. 40830



Art. 40996 deviatore diverter



art. 14027



art. 6399/PD ABS monogetto 1 jet



Ø 250 mm

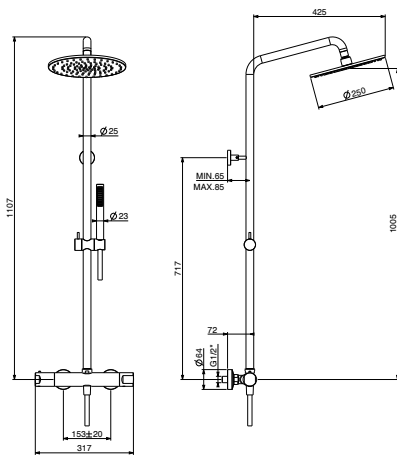


12.5

conf./packs 10 pcs.



126x57x16



Miscelatore termostatico esterno doccia, completo di colonna doccia, con soffione Ø 250 mm interamente in ottone, anticalcare e doccetta monogetto

Brass external thermostatic mixer, adjustable shower column with anti-limestone shower head Ø 250 mm and 1 jet hand-shower

Mitigeur thermostatique d'extérieur muni de colonne douche avec pomme de douche anticalcaire Ø 250 mm entièrement en laiton et douchette 1 jet

Thermostat-Brausemischer mit Brausesäule Antikalk-System Kopfbrause Ø 250 mm und 1 Strahl Handbrause

Mezclador termostático externo con columna ducha con rociador anticalcáreo Ø 250 mm y ducha de mano 1 posición

art. KIT/TS60	
KIT/TS60 STD	€ 847,00
KIT/TS60 INT	€ 1.143,00
KIT/TS60 SPC	€ 1.482,00
KIT/TS60 PVD	€ 1.694,00



Art. 40990 termostatica thermostatic



Art. 40996 deviatore diverter



Termostatico Thermostatic



art. 14027



art. 6399/PD ABS monogetto 1 jet



Ø 250 mm

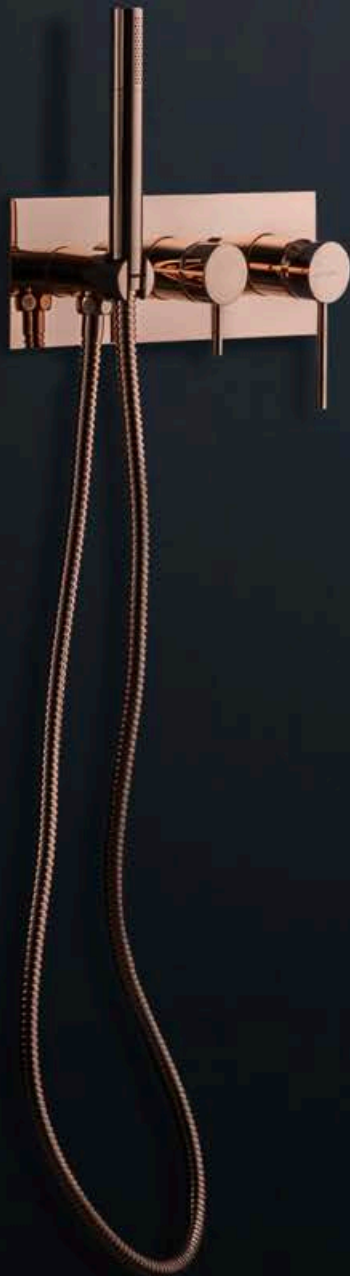


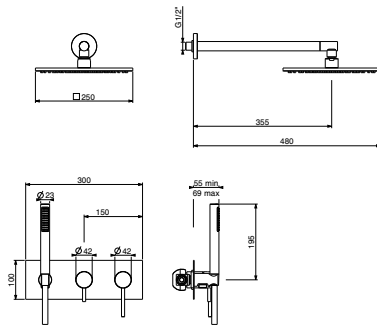
9.5

conf./packs 10 pcs.



126x57x16





Miscelatore meccanico completo di manopola deviatrice e doccetta con soffione Ø 250 mm

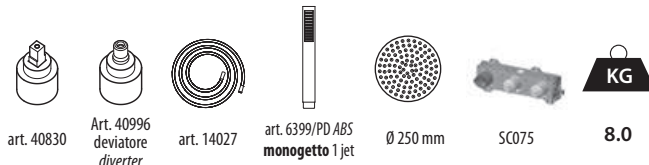
Mechanical mixer complete with diverter and handshower with shower head Ø 250 mm

Mélangeur mécanique complet avec déviateur et douchette avec pomme de douche Ø 250 mm

Mechanischer Mixer mit Umstellknopf und Handbrause mit Duschkopf Ø 250 mm

Mezclador mecánico con desviador y ducha de mano con cabezal de ducha Ø 250 mm

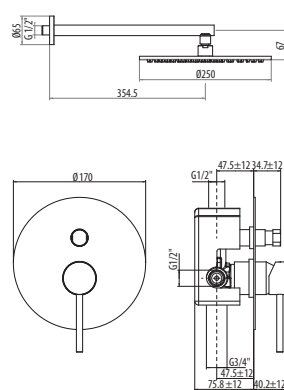
art. 9170/PD	
9170/PD STD	€ 1.107,00
9170/PD INT	€ 1.494,00
9170/PD SPC	€ 1.937,00
9170/PD PVD	€ 2.214,00



conf./packs 10 pcs.



44x35x25



Miscelatore meccanico completo di manopola deviatrice e doccetta con soffione Ø 250 mm

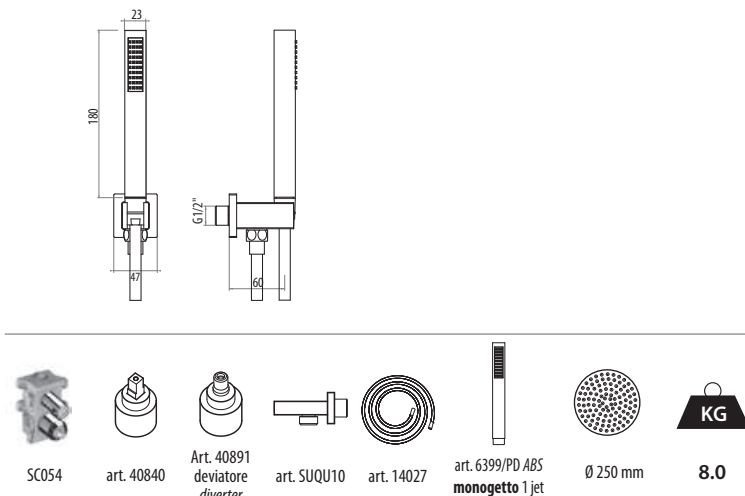
Mechanical mixer complete with diverter and handshower with shower head Ø 250 mm

Mélangeur mécanique complet avec déviateur et douchette avec pomme de douche Ø 250 mm

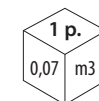
Mechanischer Mixer mit Umstellknopf und Handbrause mit Duschkopf Ø 250 mm

Mezclador mecánico con desviador y ducha de mano con cabezal de ducha Ø 250 mm

art. 9190/PD	
9190/PD STD	€ 691,00
9190/PD INT	€ 933,00
9190/PD SPC	€ 1.209,00
9190/PD PVD	€ 1.382,00

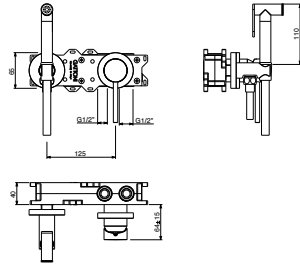


conf./packs 10 pcs.



84x44x18





Miscelatore incasso doccia con doccetta SHUT-OFF e scatola GBOX

Built-in bath mixer with shut-off and GBOX

Mitigeur encastré avec douchette hygiénique de toilette and avec boîte GBOX

Einhand-Wannenfüllmischer mit shut-off und mit Steuerkasten und mit Steuerkasten

Misturador de chuveiro embutido com chuveiro de fecho y con caja de control



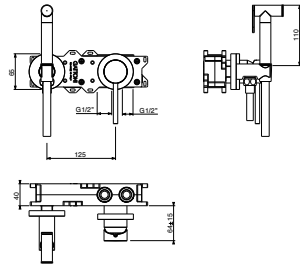
GBOX

art. 9111

9111/91 STD	€ 459,00
9111/91 INT	€ 620,00
9111/91 SPC	€ 803,00
9111/91 PVD	€ 918,00



60X37X28



Miscelatore incasso doccia con doccetta IDROSCOPINO e scatola GBOX

Built-in bath mixer with hydrobrush and GBOX

Mitigeur encastré avec douchette hygiénique de toilette and avec boîte GBOX

Messing Einhand-Wannenfüllmischer mit hydrobrush und mit GBOX

Mezclador monomando baño externo con hidrobrush y con caja GBOX



GBOX

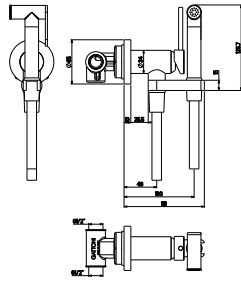
art. 9112

9112/91 STD	€ 459,00
9112/91 INT	€ 620,00
9112/91 SPC	€ 803,00
9112/91 PVD	€ 918,00



60X37X28





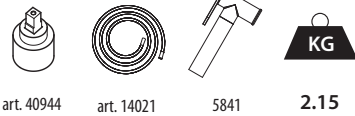
Miscelatore incasso con doccetta SHUT-OFF a pulsante

Built-in mixer with shut-off push-button hand shower

Mitigeur encastré avec douchette hygiénique de toilette à bouton-poussoir d'arrêt contrôlable

Eingebauter Mixer mit abschaltbarer Druckknopf-Handbrause

Mezclador empotrado con ducha de mano con pulsador de apagado



art. 40944 art. 14021 5841 2.15

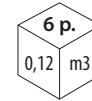
**RUBINETTI TOILETTE
TOILET TAPS**

art. RT010

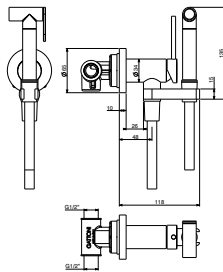
RT010 **STD** € 339,00

RT010 **INT** € 458,00

RT010 **SPC** € 593,00



45x30x36



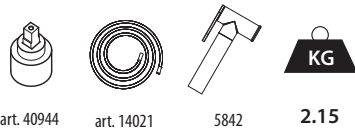
Miscelatore incasso doccia con doccetta IDROSCOPINO

Built-in bath mixer with hydrobrush

Mitigeur encastré avec douchette hygiénique de toilette

Messing Einhand-Wannenfüllmischer mit hydrobrush

Mezclador monomando baño externo com hydrobrush



art. 40944 art. 14021 5842 2.15

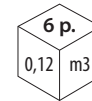
**RUBINETTI TOILETTE
TOILET TAPS**

art. RT011

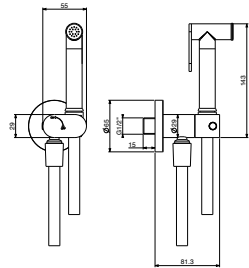
RT011 **STD** € 339,00

RT011 **INT** € 458,00

RT011 **SPC** € 593,00



45x30x36



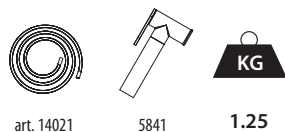
Rubinetto mono-acqua con doccetta SHUT-OFF a pulsante

Built-in single cold water tap with shut-off push-button hand shower

Robinet d'eau froide simple intégré avec arrêt douchette à bouton-poussoir

Eingebauter einzelner Kaltwasserhahn mit Absperrung Druckknopf-Handbrause

Grifo de agua fría individual empotrado con cierre ducha de mano con pulsador



art. 14021 5841 1.25

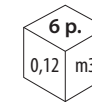
**RUBINETTI TOILETTE
TOILET TAPS**

art. RT020

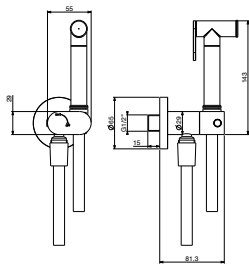
RT020 **STD** € 169,00

RT020 **INT** € 228,00

RT020 **SPC** € 296,00



45x30x36



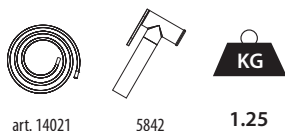
Rubinetto mono-acqua doccia con doccetta IDROSCOPINO

Built-in single cold water tap with hydrobrush

Robinet d'eau froide simple intégré avec douchette hygiénique de toilette

Eingebauter einzelner Kaltwasserhahn mit hydrobrush

Grifo de agua fría individual empotrado con hydrobrush



art. 14021 5842 1.25

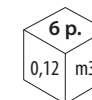
**RUBINETTI TOILETTE
TOILET TAPS**

art. RT021

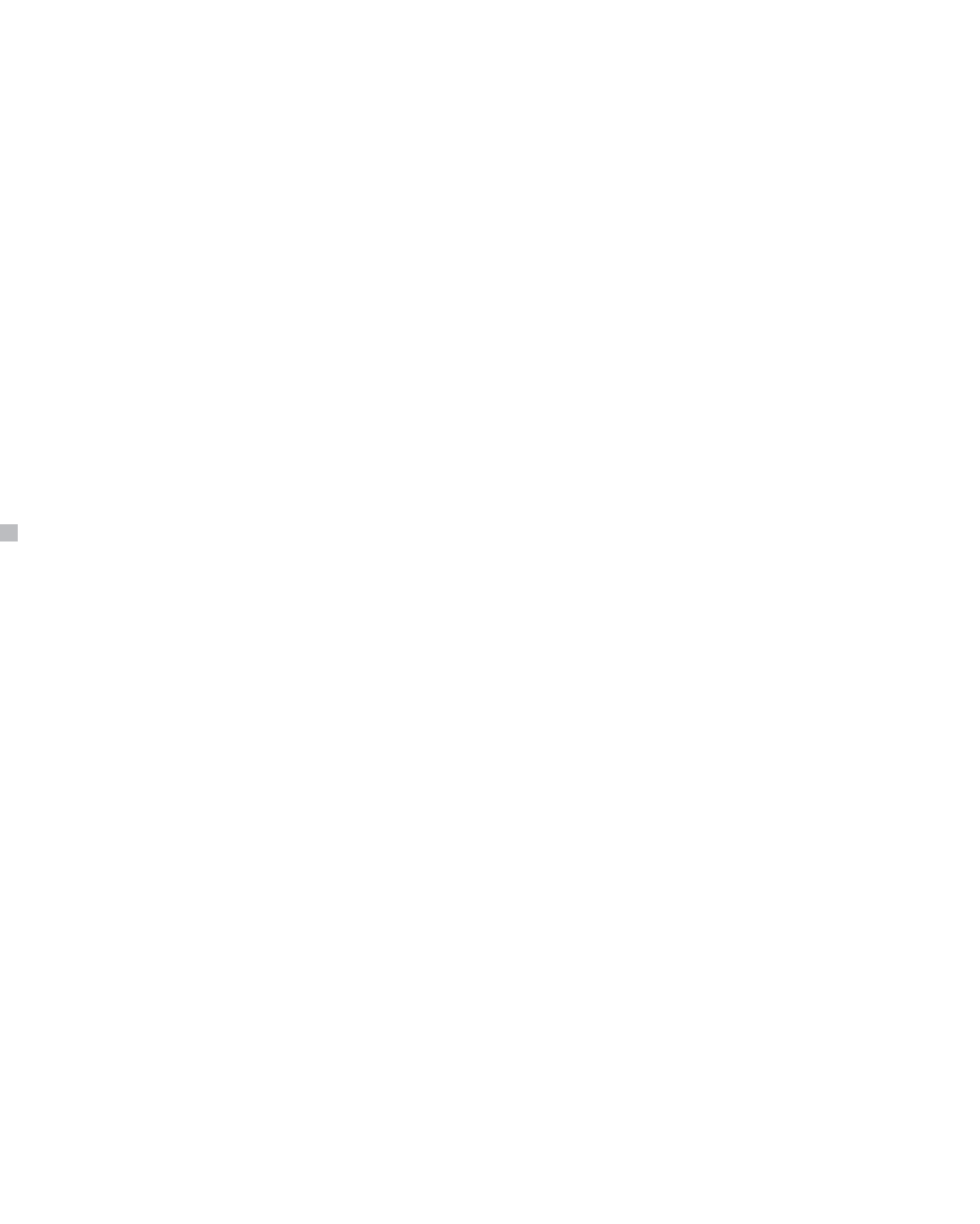
RT021 **STD** € 169,00

RT021 **INT** € 228,00

RT021 **SPC** € 296,00



45x30x36



Techno





SOFFIO

DESIGN MARCO PISATI
INSIDE TECHNOLOGY GATTONI

UN SOFFIO DI NOVITÀ

A breath of innovation



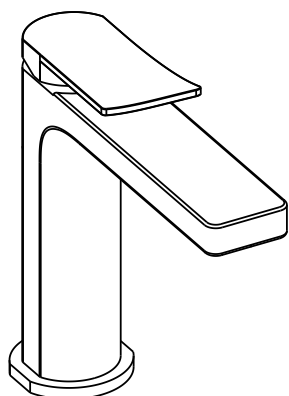
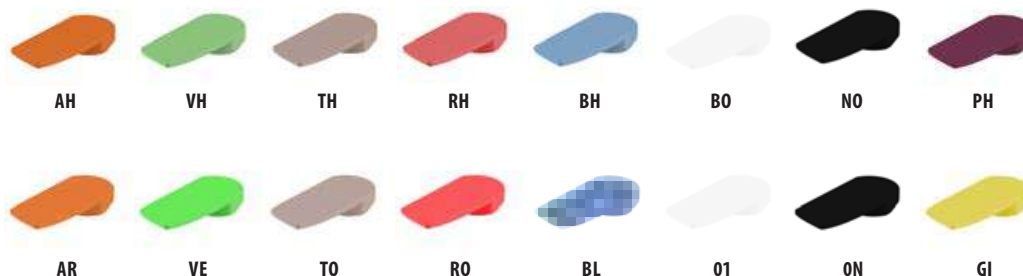
SOFFIO

Soffio si ispira alla dinamicità del vento, con la forma ergonomica della leva trapezoidale proiettata verso l'alto, leggera e slanciata, come modellata dalle correnti d'aria. La leva è perfettamente armonizzata al corpo sottostante, di forma squadrata, con sfaccettature geometriche sulla superficie che ricordano le piante degli antichi battisteri fiorentini.

Soffio is inspired by the dynamism of the wind, with the ergonomic shape of the trapezoidal lever projected upwards, light and slender, as if modeled by air currents. The lever is perfectly harmonized with the underlying body, square in shape, with geometric facets on the surface that recall the plants of the ancient Florentine baptisteries.

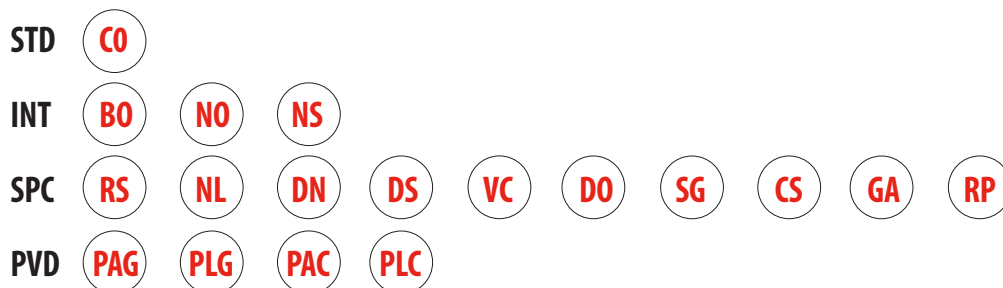
LEVE / LEVERS

VEDI PAGINA / SEE PAGE 22-23



FINITURE / FINISHINGS

VEDI PAGINA / SEE PAGE 20-21



INFORMAZIONI TECNICHE / TECHNICAL INFORMATION

Cartuccia a dischi ceramici certificata EN817 / Ceramic disc cartridge EN817 approved

Aeratore a risparmio idrico 6 L/min / Water saving aerator 6 L/min

Scarico clic-clac G1 1/4" / Clic-clac waste G1 1/4"

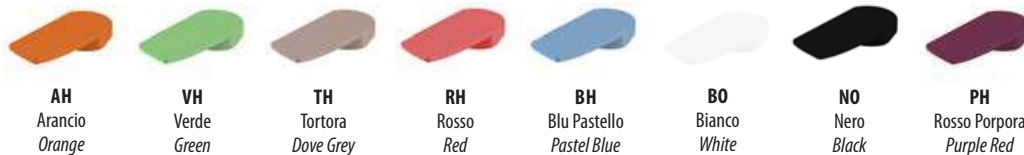
Fissaggio G-FIX / G-FIX fixing system

Incassi con scatola G-BOX / Built-in parts with G-BOX system

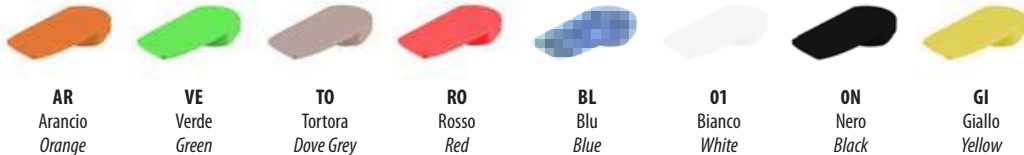
Flessibili di alimentazione G3/8" / Stainless steel flexible connections G3/8"



Leve opache / Matt Levers



Leve lucide / Shiny Levers



art. 8198

8198/81 .. € 29,00

LAVABO E BIDET
BASIN MIXER AND BIDET MIXER

art. 8199

8199/81 .. € 29,00

LAVABO A PARETE, VASCA E DOCCIA
BASIN, BATH AND SHOWER

art. 8140

8140/81 **STD** € 256,00

8140/81 **INT** € 346,00

8140/81 **SPC** € 448,00

8140/81 **PVD** € 512,00

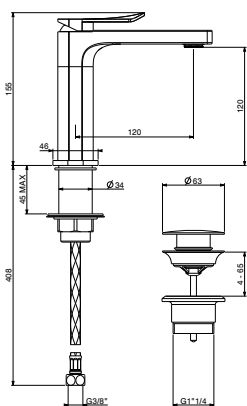
art. 8146

8146/81 **STD** € 423,00

8146/81 **INT** € 571,00

8146/81 **SPC** € 740,00

8146/81 **PVD** € 846,00



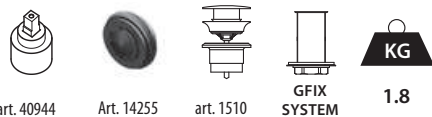
Miscelatore lavabo con piletta regolabile
con tappo a scatto, flex inox di alimentazione

Basin mixer with adjustable waste, with manual plug, flex inox

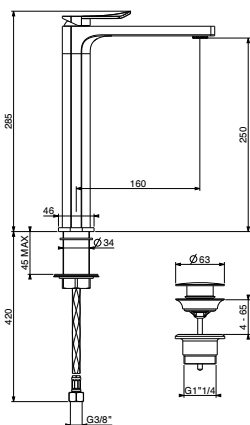
Mitigeur lavabo avec vidage réglable avec bonde clic-clac manuel, flex inox

Einhand-Waschtischmischer ohne Ablaufgarnitur mit flexiblen Anschlüsschläuchen

Mezclador monomando lavabo con válvula de desague regulable con tapón manual, flex inox



60x37x28



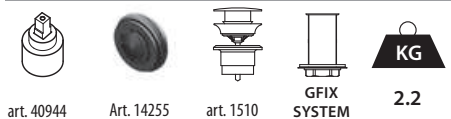
Miscelatore lavabo alto con piletta regolabile
con tappo a scatto, flex inox di alimentazione

High basin mixer with adjustable waste, with manual plug, flex inox

Mitigeur lavabo haut avec vidage réglable avec bonde clic-clac manuel, flex inox

Einhand-Waschtischmischer ohne Ablaufgarnitur mit flexiblen Anschlüsschläuchen

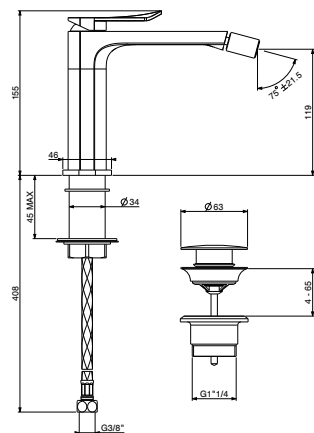
Mezclador monomando lavabo alto con válvula de desague regulable con tapón manual, flex inox



43X40X34



GATTON
100% IN ITALIA



**Miscelatore bidet con piletta regolabile
con tappo a scatto, flex inox di alimentazione**

Bidet mixer with adjustable waste, with manual plug,
flex inox

Mitigeur bidet avec vidage réglable avec bonde clic-clac
manuel, flex inox

Einhand-Bidetmischer ohne Ablaufgarnitur mit flexiblen
Anschlüsschläuchen

Mezclador monomando bidè con válvula de desague
regulable con tapón manual, flex inox



art. 40944



art. 14245



art. 1510



GFIX
SYSTEM



1.5

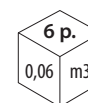
art. 8150

8150/81 **STD** € 256,00

8150/81 **INT** € 346,00

8150/81 **SPC** € 448,00

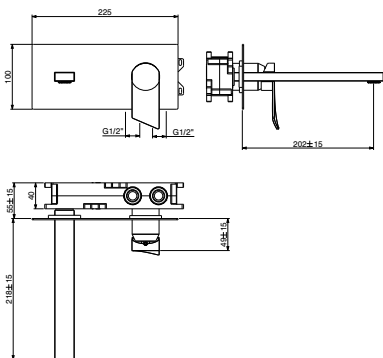
8150/81 **PVD** € 512,00



60x37x28



GATTONI



Miscelatore lavabo a muro con GBOX

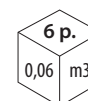
Basin mixer wall installation with GBOX
 Mitigeur lavabo mural avec GBOX
 Einhand-Waschtischmischer Wandmontage mit GBOX
 Mezclador monomando montaje en muro con GBOX



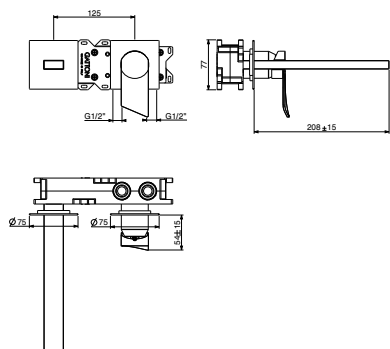
GBOX

art. 8135

8135/81 STD	€ 442,00
8135/81 INT	€ 597,00
8135/81 SPC	€ 774,00
8135/81 PVD	€ 884,00



60x37x28



Miscelatore lavabo a muro con GBOX

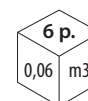
Basin mixer wall installation with GBOX
 Mitigeur lavabo mural avec GBOX
 Einhand-Waschtischmischer Wandmontage mit GBOX
 Mezclador monomando montaje en muro con GBOX



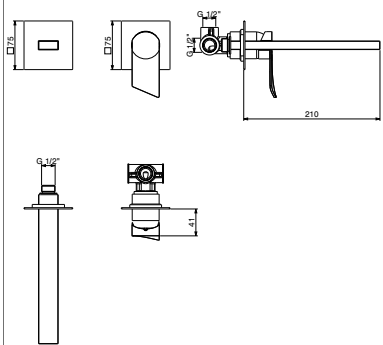
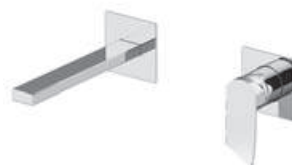
GBOX

art. 8139

8139/81 STD	€ 442,00
8139/81 INT	€ 597,00
8139/81 SPC	€ 774,00
8139/81 PVD	€ 884,00

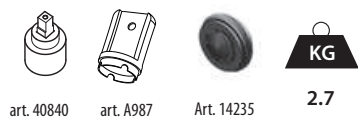


60x37x28



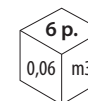
Miscelatore lavabo a muro

Basin mixer wall installation
 Mitigeur lavabo mural
 Einhand-Waschtischmischer Wandmontage
 Mezclador monomando montaje en muro



art. 8137

8137/81 STD	€ 346,00
8137/81 INT	€ 467,00

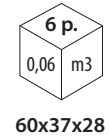
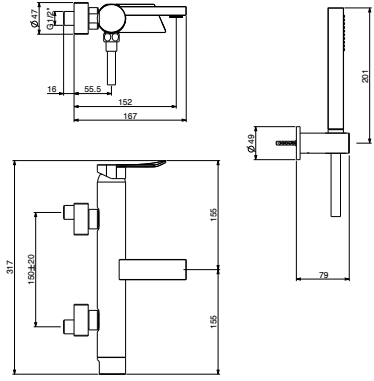


60x37x28



Miscelatore esterno vasca con doccia duplex

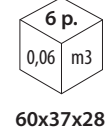
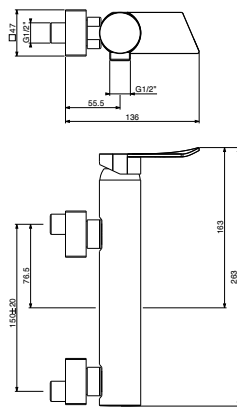
External bath mixer with shower kit
 Mitigeur bain/douche mural avec kit de douche
 Einhand-Wannenfüllmischer mit Brausegarnitur
 Mezclador monomando baño externo con ducha flexo y soporte



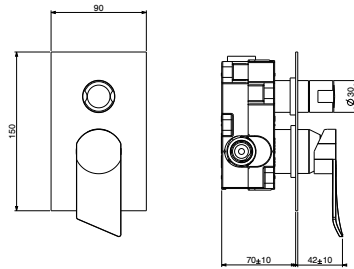
art. 8100	
8100/81 STD	€ 571,00
8100/81 INT	€ 771,00
8100/81 SPC	€ 999,00
8100/81 PVD	€ 1.142,00

Miscelatore esterno doccia

External shower mixer
 Mitigeur douche mural
 Einhand-Brausemischer ohne Brausegarnitur
 Mezclador monomando ducha externo



art. 8125	
8125/81 STD	€ 292,00
8125/81 INT	€ 394,00
8125/81 SPC	€ 511,00
8125/81 PVD	€ 584,00



Miscelatore incasso 2 vie con deviatore manuale completo di scatola universale GBOX

Built-in 2 ways mixer with manual diverter and Gbox universal built-in box

Mitigeur à encastrer 2 voies avec inverseur manuel et boîtier universel GBOX

Universal Einbaubox mit Bereitstellung für GBOX mechanischen Duschkmischer mit manueller Umleitung

Mezclador monomando de empotrar 2 vías con desviador manual y caja universal GBOX



art. 40840



Art. 40891 deviatore diverter



art. SC054



1.8

GBOX

art. 8133.CH

8133/81.CH **STD** € 356,00

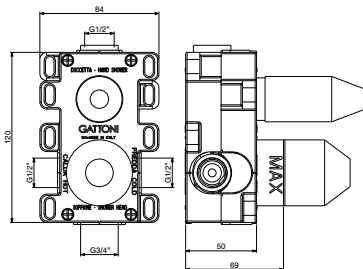
8133/81.CH **INT** € 481,00

8133/81.CH **SPC** € 623,00

8133/81.CH **PVD** € 712,00



45x30x36



PARTE INCASSO - BUILT-IN BOX

Scatola universale da incasso per miscelatore meccanico CON DEVIATORE MANUALE - 2 vie di uscita

Universal built-in box for GBOX mechanical shower mixer with manual diverter - 2 outlets

Boîtier universel d'encastrement mitigeur mécanique douche GBOX avec inverseur manuel - 2 voies de sortie

Universal Einbaubox mit Bereitstellung für GBOX mechanischen Duschkmischer mit manueller Umleitung - 2 Wege Umstellung

Caja universal por empotrar para mezclador mecánico de ducha GBOX con desviador manual - 2 vías de salida



art. 40840



Art. 40891 deviatore diverter



1.4

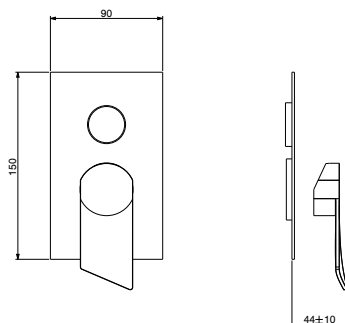
GBOX

art. SC054

SC0540000 **STD** € 179,00



45x30x36



SOLO PARTE ESTERNA - EXTERNAL PART

Miscelatore incasso 2 vie con deviatore

Built-in 2 ways mixer with diverter

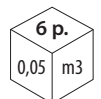
Mitigeur à encastrer 2 voies

Unterputz Wannefüll- und Brausemischer

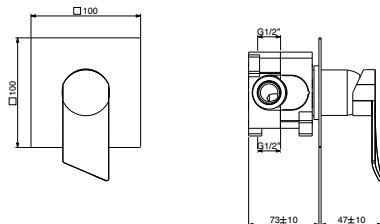
Mezclador monomando de empotrar 2 vías con desviador



0.65



45x30x36



Miscelatore incasso doccia completo di scatola universale GBOX

Built-in shower mixer with Gbox universal built-in box

Mitigeur à encastrer et boîtier universel GBOX

Unterputz Brausemischer mit GBOX

Mezclador monomando de empotrar para ducha y caja universal GBOX



art. 40840



art. SC053



1.2

GBOX

art. 8131.CH

8131/81.CH **STD** € 225,00

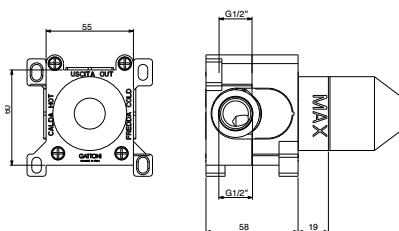
8131/81.CH **INT** € 304,00

8131/81.CH **SPC** € 394,00

8131/81.CH **PVD** € 450,00



45x30x36



PARTE INCASSO - BUILT-IN BOX

Scatola universale da incasso per miscelatore meccanico doccia GBOX - 1 via di uscita

Universal built-in box for GBOX mechanical shower mixer 1 way

Boîtier universel d'encastrement mitigeur mécanique douche GBOX - 1 voies de sortie

Universal Einbaubox mit Bereitstellung für GBOX mechanischen Duschköcher - 1 Wege Umstellung

Caja universal por empotrar para mezclador mecánico de ducha GBOX - 1 vías de salida



art. 40840



0.95

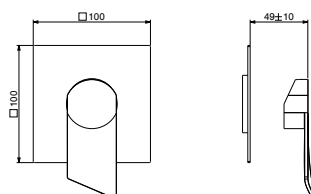
GBOX

art. SC053

SC0530000 **STD** € 89,00



45x30x36



PARTE ESTERNA - EXTERNAL PART

Miscelatore incasso 1 via

Built-in 1 way mixer

Mitigeur à encastrer 1 voie

Unterputz Wannefüll

Mezclador monomando de empotrar 1 vía



0.4

art. 8131/ESCO

8131/ESCO **STD** € 148,00

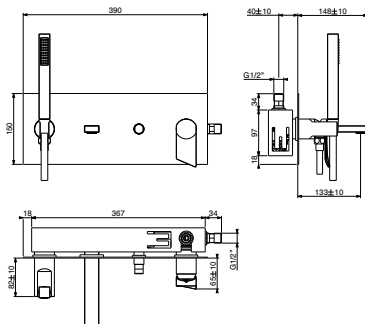
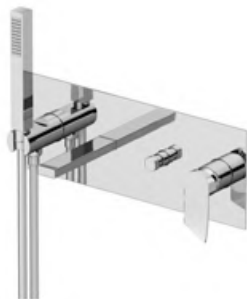
8131/ESCO **INT** € 200,00

8131/ESCO **SPC** € 259,00

8131/ESCO **PVD** € 296,00



45x30x36



Miscelatore incasso vasca 2 vie con scatola ispezionabile

Built-in 2 ways mixer with inspectable box
 Mitigeur 2 voies à encastrer avec boîte contrôlable
 Unterputz Einhand-Wannenfüllmischer, Wandmontage mit Steuerkasten
 Mezclador monomando de empotrar para 2 vías con caja de control

art. 8105	
8105/81 STD	€ 1.228,00
8105/81 INT	€ 1.658,00
8105/81 SPC	€ 2.149,00
8105/81 PVD	€ 2.456,00



art. 40840



art. A987



Art. 14236



art. 14027

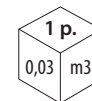


art. 6451/PD ABS
monogetto 1 jet

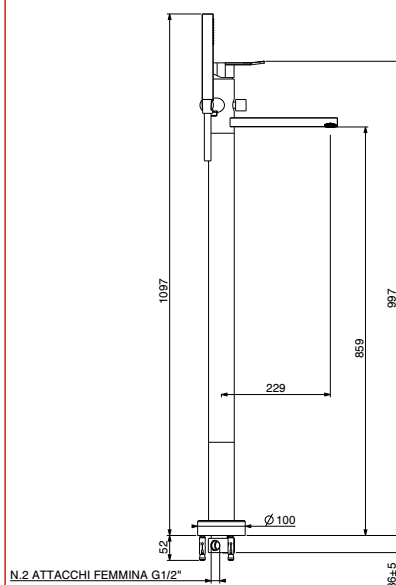


7.8

conf./packs 6 pcs.



43x35x20



Miscelatore vasca a pavimento con doccia

External floor bath mixer with handshower
 Mitigeur bain/douche avec colonnette et douchette
 Wannenfüllbatterie Aufputz mit Standfüßen und Brauset
 Mezclador monomando baño con columna de suelo y ducha

art. 8108	
8108/81 STD	€ 1.523,00
8108/81 INT	€ 2.056,00
8108/81 SPC	€ 2.665,00
8108/81 PVD	€ 3.046,00



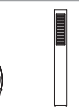
art. 40530



Art. 14227



art. 14027

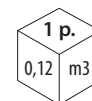


art. 6451/PD ABS
monogetto 1 jet



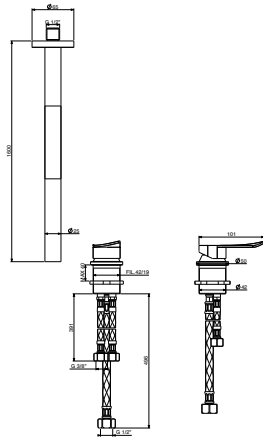
12.2

conf./packs 6 pcs.



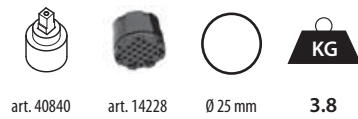
126x57x16





Bocca di erogazione a soffitto con miscelatore con controllo da remoto

Ceiling spout with remote control mixer
 Bec de plafond avec mitigeur
 Deckenauslauf mit Mischer
 Caño de techo con mezclador a distancia



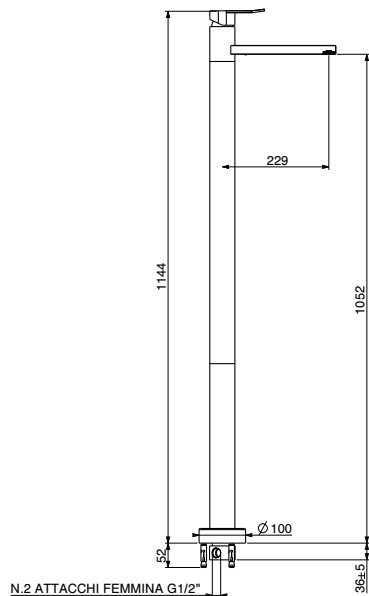
art. 40840 art. 14228 Ø 25 mm 3.8

art. 8149	
8149/81 STD	€ 1.086,00
8149/81 INT	€ 1.466,00
8149/81 SPC	€ 1.900,00
8149/81 PVD	€ 2.172,00

conf./packs 6 pcs.



126x57x16



Miscelatore lavabo a pavimento

Floor basin mixer
 Mitigeur lavabo avec colonnette
 Waschtischmischer mit Standfüßen
 Mezclador monomando con columna de suelo



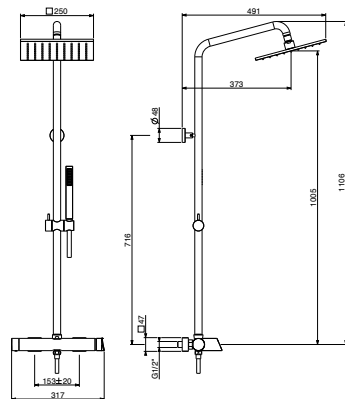
art. 40840 art. A987 art. 14235 15.0

art. 8109	
8109/81 STD	€ 1.198,00
8109/81 INT	€ 1.617,00
8109/81 SPC	€ 2.097,00
8109/81 PVD	€ 2.396,00

conf./packs 6 pcs.



126x57x16



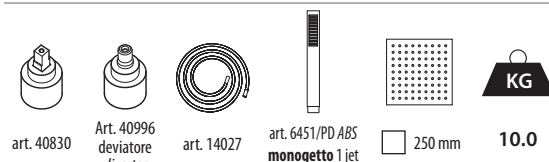
Miscelatore esterno doccia con deviatore, completo di colonna doccia con soffione 250 x 250 mm interamente in ottone, anticalcare e doccetta monogetto

External shower mixer with diverter, shower column with anti-limestone brass chrome shower head 250 x 250 mm and 1 jet hand-shower

Mitigeur douche mural avec inverseur muni de colonne douche avec pomme de douche anticalcaire 250 x 250 mm entièrement en laiton et douchette 1 jet

Einhand-Brausemischer mit Umstellung komplett mit Duschsäule und Brausekopf messing verchromt 250 x 250 mm und 1 Jet Handbrause

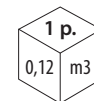
Mezclador monomando ducha externo con desviador y columna ducha con rociador anticalcáreo 250 x 250 mm de latón y ducha de mano 1 posición



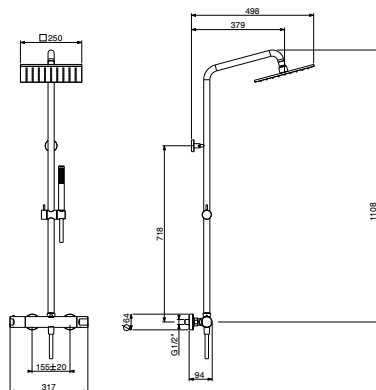
art. 8195/PD

8195/PD STD	€ 858,00
8195/PD INT	€ 1.158,00
8195/PD SPC	€ 1.502,00
8195/PD PVD	€ 1.716,00

conf./packs 10 pcs.



126x57x16



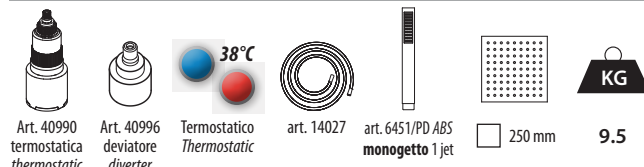
Miscelatore termostatico esterno doccia, completo di colonna doccia, con soffione 250x250 mm anticalcare e doccetta monogetto

Brass external thermostatic mixer, adjustable shower column with anti-limestone shower head 250x250 mm 1 jet hand-shower

Mitigeur thermostatique d'extérieur muni de colonne douche avec pomme de douche anticalcaire 250x250 mm et douchette 1 jet

Thermostat-Brausemischer mit Brausesäule Antikalk-System Kopfbrause 250x250 mm und 1 Jet Handbrause

Mezclador termostático externo con columna ducha con rociador anticalcáreo 250x250 mm y ducha de mano 1 posición



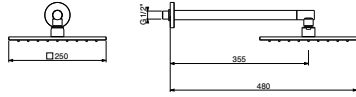
art. KIT/TS60.50

KIT/TS60.50 STD	€ 916,00
KIT/TS60.50 INT	€ 1.237,00
KIT/TS60.50 SPC	€ 1.603,00
KIT/TS60.50 PVD	€ 1.832,00

conf./packs 10 pcs.



126x57x16



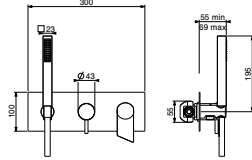
Miscelatore meccanico completo di manopola deviatrice e doccetta con soffione 250 x 250 mm

Mechanical mixer complete with diverter and handshower with shower head 250 x 250 mm

Mélangeur mécanique complet avec déviateur et douchette avec pomme de douche 250 x 250 mm

Mechanischer Mixer mit Umstellknopf und Handbrause mit Duschkopf 250 x 250 mm

Mezclador mecánico con desviador y ducha de mano con cabezal de ducha 250 x 250 mm



art. 8170/PD	
8170/PD STD	€ 1.145,00
8170/PD INT	€ 1.546,00
8170/PD SPC	€ 2.004,00
8170/PD PVD	€ 2.290,00



art. 40830



Art. 40996 deviatore diverter



art. 14027



art. 6451/PD ABS monogetto 1 jet



250 mm

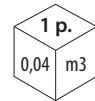


SC075

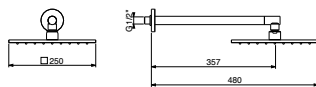


12.5

conf./packs 10 pcs.



44x35x25



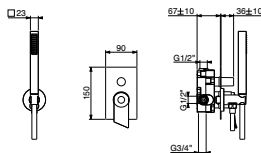
Miscelatore meccanico completo di manopola deviatrice e doccetta con soffione 250 x 250 mm

Mechanical mixer complete with diverter and handshower with shower head 250 x 250 mm

Mélangeur mécanique complet avec déviateur et douchette avec pomme de douche 250 x 250 mm

Mechanischer Mixer mit Umstellknopf und Handbrause mit Duschkopf 250 x 250 mm

Mezclador mecánico con desviador y ducha de mano con cabezal de ducha 250 x 250 mm



art. 8190/PD	
8190/PD STD	€ 750,00
8190/PD INT	€ 1.013,00
8190/PD SPC	€ 1.313,00
8190/PD PVD	€ 1.500,00



art. 40840



Art. 40891 deviatore diverter



art. SUQU10



art. 14027



art. 6451/PD ABS monogetto 1 jet



250 mm



SC054



8.0

conf./packs 10 pcs.



84x44x18

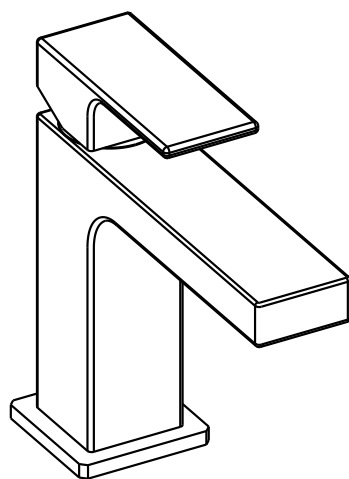
FF KUBIK



KUBIK

Evoluzione del minimalismo formale arricchito da dettagli dal profilo geometrico e rigoroso, ideale per bagni di intonazione moderna. La sezione squadrata del corpo e della leva di comando creano un equilibrio perfetto di volumi essenziali e linee rette, generando massima maneggevolezza della leva e precisione del getto.

Evolution of formal minimalism enriched by details with a geometric and rigorous profile, ideal for bathrooms with a modern tone. The square section of the body and the control lever create a perfect balance of essential volumes and straight lines, generating maximum maneuverability of the lever and precision of the jet.



FINITURE / FINISHINGS

VEDI PAGINA / SEE PAGE 20-21

STD

CO

INT

BO

NO

NS

INFORMAZIONI TECNICHE / TECHNICAL INFORMATION

Cartuccia a dischi ceramici certificata EN817 / Ceramic disc cartridge EN817 approved

Aeratore a risparmio idrico 6 L/min / Water saving aerator 6 L/min

Scarico clic-clac G1 1/4" / Clic-clac waste G1 1/4"

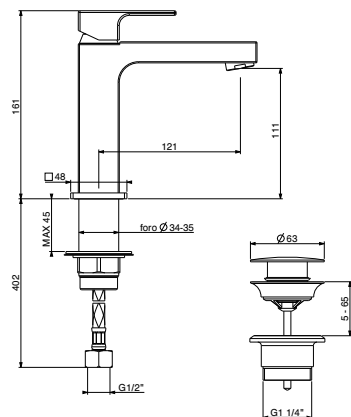
Fissaggio G-FIX / G-FIX fixing system

Incassi con scatola G-BOX / Built-in parts with G-BOX system

Flessibili di alimentazione G3/8" / Stainless steel flexible connections G3/8"

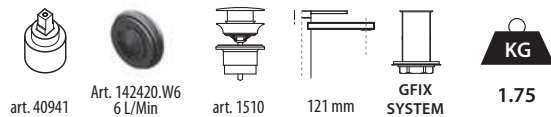


GATON
MADE IN ITALY



Miscelatore lavabo con flex inox di alimentazione, bocca 121 mm

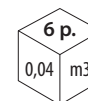
Basin mixer with inlet flex inox, spout 121 mm
 Mitigeur lavabo avec flex inox bec 121 mm
 Einhand-Waschtischmischer mit flexiblen Anschl schl uchen, Auslauf 121 mm
 Mezclador monomando lavabo con flex inox, ca o 121 mm



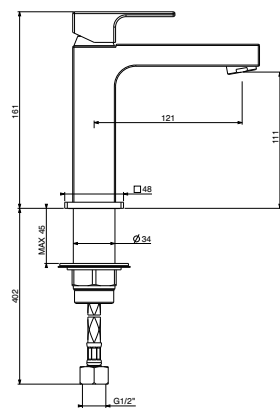
art. 2577

2577/25 **STD** € 228,00

2577/25 **INT** € 308,00

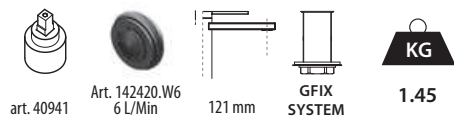


44x35x25



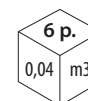
Miscelatore lavabo con flex inox di alimentazione, bocca 121 mm

Basin mixer with flex inox, spout 121 mm
 Mitigeur lavabo avec flex inox, bec 121 mm
 Einhand-Waschtischmischer mit flexiblen Anschl schl uchen, Auslauf 121 mm
 Mezclador monomando lavabo con flex inox, ca o 121 mm

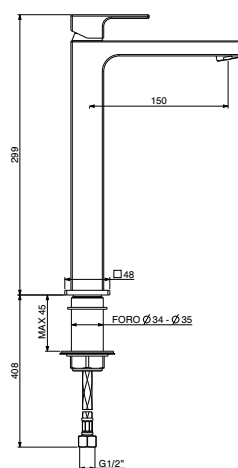


art. 2582

2582/25 **STD** € 196,00

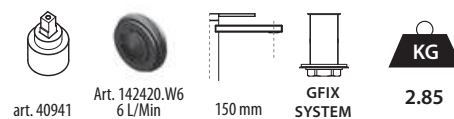


44x35x25



Miscelatore lavabo alto con flex inox di alimentazione, bocca 150 mm

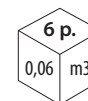
High basin mixer with inlet flex inox, spout 150 mm
 Mitigeur lavabo haut avec flex inox, bec 150 mm
 Einhand Waschtisch hohe Mischer mit flexiblen Anschl ssen, Auslauf 150 mm
 Mezclador monomando lavabo alto sin descarga con flex inox, ca o 150 mm



art. 2584

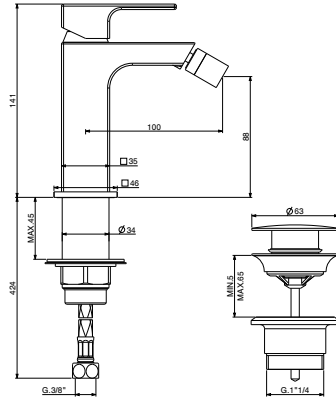
2584/25 **STD** € 320,00

2584/25 **INT** € 432,00



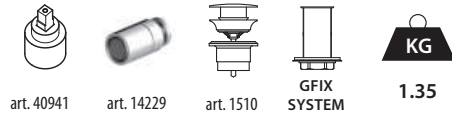
60x37x28





Miscelatore bidet con flex inox di alimentazione

Bidet mixer with inlet flex inox
 Mitigeur bidet avec flex inox
 Einhand-Bidetmischer mit flexiblen Anschl sschl uchen
 Mezclador monomando bid  con flex inox

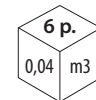


art. 40941 art. 14229 art. 1510 GFIX SYSTEM 1.35

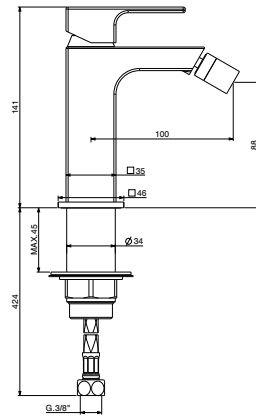
art. 2562

2562/25 **STD** € 228,00

2562/25 **INT** € 308,00

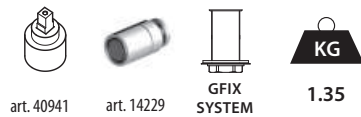


44x35x25



Miscelatore bidet con flex inox di alimentazione

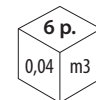
Bidet mixer with flex inox
 Mitigeur bidet avec flex inox
 Einhand-Bidetmischer mit Flexiblen Anschl sschl uchen
 Mezclador monomando bid  con flex inox



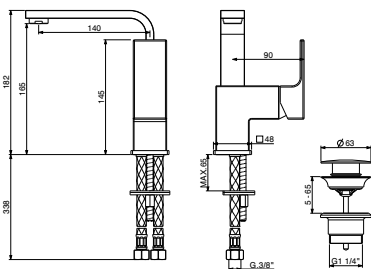
art. 40941 art. 14229 GFIX SYSTEM 1.35

art. 2564

2564/25 **STD** € 196,00



44x35x25



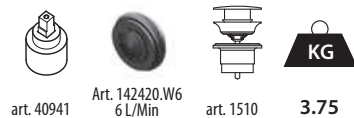
Miscelatore lavabo canna girevole e flex inox di alimentazione

Basin mixer with flex inox with swivel spout

Mitigeur lavabo avec flex inox et bec orientable

Einhand-Waschtischmischer mit flexiblen Anschlösschläuchen mit Verstellbarem Auslauf

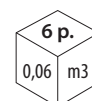
Mezclador monomando lavabo con flex inox y caño giratorio



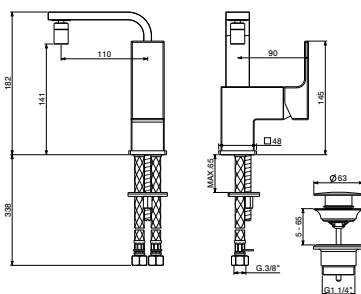
art. 2557

2557/25 **STD** € 284,00

2557/25 **INT** € 383,00



60x37x28



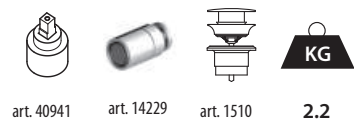
Miscelatore bidet canna girevole e flex inox di alimentazione

Bidet mixer with flex inox with swivel spout

Mitigeur bidet avec flex inox avec bec orientable

Einhand-Bidetmischer mit Flexiblen Anschlösschläuchen mit Verstellbarem Auslauf

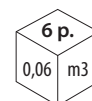
Mezclador monomando bidè con flex inox y caño giratorio



art. 2554

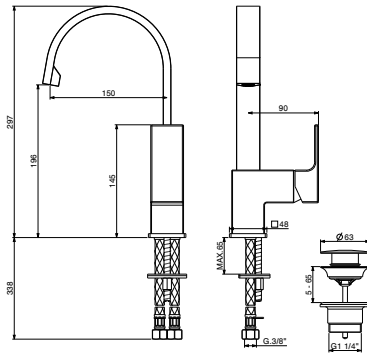
2554/25 **STD** € 284,00

2554/25 **INT** € 383,00



60x37x28





Miscelatore lavabo canna girevole e flex inox di alimentazione

Basin mixer with flex inox with swivel spout

Mitigeur lavabo avec flex inox avec bec orientable

Einhand-Waschtischmischer mit Flexiblen Anschl sschl uchen mit Verstellbarem Auslauf

Mezclador monomando lavabo con flex inox y ca o giratorio



art. 40840



art. A648



Art. 14234.W6
6 L/Min



art. 1510



2.55

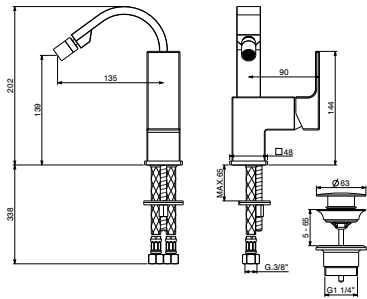
art. 2549

2549/25 **STD** € 284,00

2549/25 **INT** € 383,00



60x37x28



Miscelatore bidet canna girevole e flex inox di alimentazione

Bidet mixer with flex inox with swivel spout

Mitigeur bidet avec flex inox avec bec orientable

Einhand-Bidetmischer mit Flexiblen Anschl sschl uchen mit Verstellbarem Auslauf

Mezclador monomando bid  con flex inox y ca o giratorio



art. 40830



art. 14229



art. 1510



2.55

art. 2569

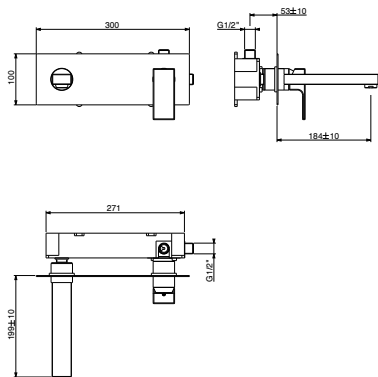
2569/25 **STD** € 284,00

2569/25 **INT** € 383,00



60x37x28





Miscelatore lavabo a muro con GBOX

Basin mixer wall installation with GBOX
 Mitigeur lavabo mural avec GBOX
 Einhand-Waschtischmischer Wandmontage mit GBOX
 Mezclador monomando montaje en muro con GBOX



art. 40840



art. 14235



Art. SC070
GBOX



2.8

GBOX

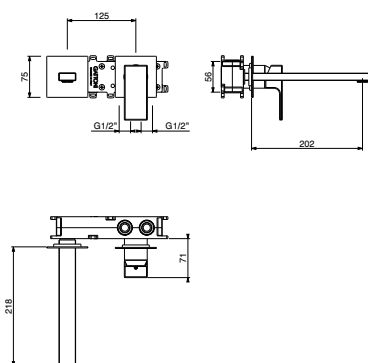
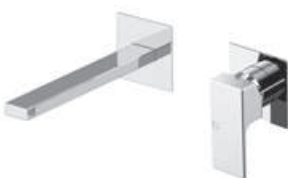
art. 2535

2535/25 **STD** € 428,00

2535/25 **INT** € 578,00



60x37x28



Miscelatore lavabo a muro con GBOX

Basin mixer wall installation with GBOX
 Mitigeur lavabo mural avec GBOX
 Einhand-Waschtischmischer Wandmontage mit GBOX
 Mezclador monomando montaje en muro con GBOX



art. 40840



art. 14235



Art. SC070
GBOX



3.7

GBOX

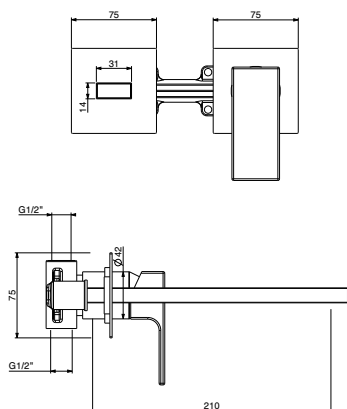
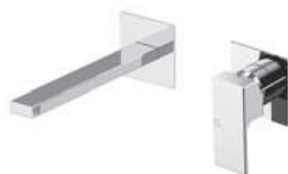
art. 2539

2539/25 **STD** € 428,00

2539/25 **INT** € 578,00



60x37x28



Miscelatore lavabo a muro

Basin mixer wall installation
 Mitigeur lavabo mural
 Einhand-Waschtischmischer Wandmontage
 Mezclador monomando montaje en muro



art. 40840



art. 14235



1.7

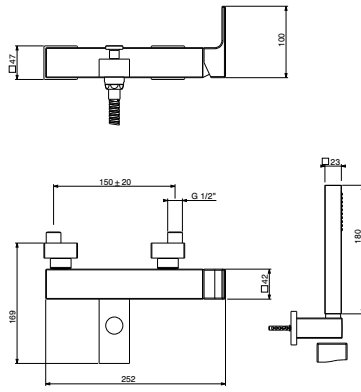
art. 2537

2537/25 **STD** € 332,00

2537/25 **INT** € 448,00



43x35x20



Miscelatore esterno vasca con doccia duplex

External bath mixer with shower kit
 Mitigeur bain/douche mural avec kit de douche
 Einhand-Wannenfüllmischer mit Brausegarnitur
 Mezclador monomando baño externo con ducha flexo y soporte



art. 40830 CHIAVE - KEY
26 mm



art. 14222



art. 14027



art. 6451/PD ABS
monogetto 1 jet



Uscita bassa
Low Outlet



3.8

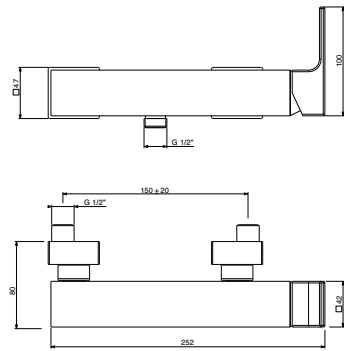


60x37x28

art. 2500

2500/25 **STD** € 542,00

2500/25 **INT** € 732,00



Miscelatore esterno doccia

External shower mixer
 Mitigeur douche mural
 Einhand-Brausemischer ohne Brausegarnitur
 Mezclador monomando ducha externo



art. 40830



Uscita bassa
Low Outlet



2.35



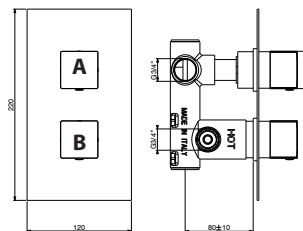
44x35x25

art. 2525

2525/25 **STD** € 379,00

2525/25 **INT** € 512,00



**Miscelatore termostatico incasso doccia con deviatore**

Built-in thermostatic shower mixer with diverter

Mitigeur thermostatique douche à encastré avec inverseur

Unterputz Thermostat-mischer mit Umstellung

Mezcladore termostático de empotrar para ducha con inversor

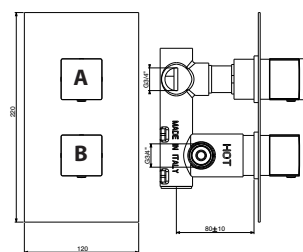
Art. 40990
termostatica
thermostaticArt. 40996
deviatore
diverterTermostatico
Thermostatic**A. Apertura/Chiusura e deviazione 2 uscite separate**

Opening/Closing and diverting 2 split outlets

B. Regolazione temperatura Temperature regulation**TERMOSTATICO INCASSO****art. TS991/25**TS991/25 **STD** € 569,00TS991/25 **INT** € 768,00

2 uscite - outlets - sorties - Wege - salidas

conf./packs 6 pcs.

**Miscelatore termostatico incasso doccia con deviatore**

Built-in thermostatic shower mixer with diverter

Mitigeur thermostatique douche à encastré avec inverseur

Unterputz Thermostat-mischer mit Umstellung

Mezcladore termostático de empotrar para ducha con inversor

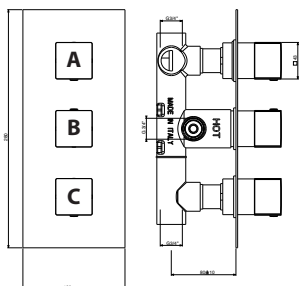
Art. 40990
termostatica
thermostaticArt. 2308
vitone
ceramico
ceramic
headworkTermostatico
Thermostatic**A. Apertura/Chiusura unica via di uscita**

Opening/Closing single outlet

B. Regolazione temperatura Temperature regulation**TERMOSTATICO INCASSO****art. TS992/25**TS992/25 **STD** € 512,00TS992/25 **INT** € 691,00

1 uscita - outlet - sortie - Weg - salida

conf./packs 6 pcs.

**Miscelatore termostatico incasso doccia con deviatore**

Built-in thermostatic shower mixer with diverter

Mitigeur thermostatique douche à encastré avec inverseur

Unterputz Thermostat-mischer mit Umstellung

Mezcladore termostático de empotrar para ducha con inversor

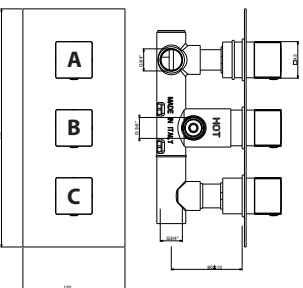
Art. 40990
termostatica
thermostaticArt. 2308
vitone
ceramico
ceramic
headworkTermostatico
Thermostatic**A. Apertura/Chiusura unica via di uscita**

Opening/Closing single outlet

B. Regolazione temperatura Temperature regulation**C. Apertura/Chiusura unica via di uscita separata e indipendente** Opening/Closing single and independent outlet**TERMOSTATICO INCASSO****art. TS993/25**TS993/25 **STD** € 677,00TS993/25 **INT** € 914,00

2 uscite - outlets - sorties - Wege - salidas

conf./packs 6 pcs.

**Miscelatore termostatico incasso doccia con deviatore**

Built-in thermostatic shower mixer with diverter

Mitigeur thermostatique douche à encastré avec inverseur

Unterputz Thermostat-mischer mit Umstellung

Mezcladore termostático de empotrar para ducha con inversor

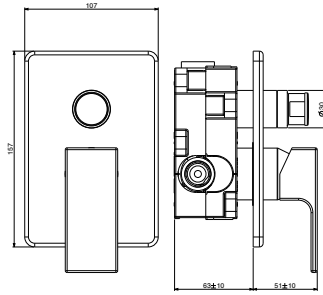
Art. 40990
termostatica
thermostaticArt. 40996
deviatore
diverterArt. 2308
vitone
ceramico
ceramic
headworkTermostatico
Thermostatic**A. Apertura/Chiusura e deviazione 2 uscite separate**

Opening/Closing and diverting 2 split outlets

B. Regolazione temperatura Temperature regulation**C. Apertura/Chiusura unica via di uscita separata e indipendente** Opening/Closing single and independent outlet**TERMOSTATICO INCASSO****art. TS994/25**TS994/25 **STD** € 712,00TS994/25 **INT** € 961,00

3 uscite - outlets - sorties - Wege - salidas

conf./packs 6 pcs.



Miscelatore incasso 2 vie con deviatore manuale completo di scatola universale GBOX

Built-in 2 ways mixer with manual diverter and Gbox universal built-in box

Mitigeur à encastrer 2 voies avec inverseur manuel et boîtier universel GBOX

Universal Einbaubox mit Bereitstellung für GBOX mechanischen Duschköcher mit manueller Umleitung

Mezclador monomando de empotrar 2 vías con desviador manual y caja universal GBOX



art. 40840



Art. 40891 deviatore diverter



art. SC054



1.8

GBOX

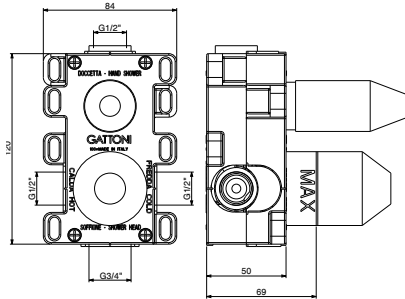
art. 2533.CH

2533/25.CH **STD** € 321,00

2533/25.CH **INT** € 433,00



45x30x36



PARTE INCASSO - BUILT-IN BOX

Scatola universale da incasso per miscelatore meccanico CON DEVIATORE MANUALE - 2 vie di uscita

Universal built-in box for GBOX mechanical shower mixer with manual diverter - 2 outlets

Boîtier universel d'encastrement mitigeur mécanique douche GBOX avec inverseur manuel - 2 voies de sortie

Universal Einbaubox mit Bereitstellung für GBOX mechanischen Duschköcher mit manueller Umleitung - 2 Wege Umstellung

Caja universal por empotrar para mezclador mecánico de ducha GBOX con desviador manual - 2 vías de salida



art. 40840



Art. 40891 deviatore diverter



1.4

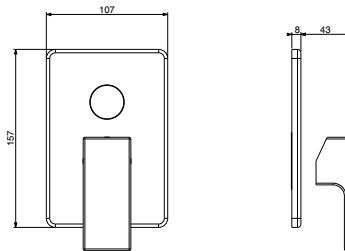
GBOX

art. SC054

SC0540000 **STD** € 179,00



45x30x36



SOLO PARTE ESTERNA - EXTERNAL PART

Miscelatore incasso 2 vie con deviatore

Built-in 2 ways mixer with diverter

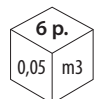
Mitigeur à encastrer 2 voies

Unterputz Wannefüll- und Brausemischer

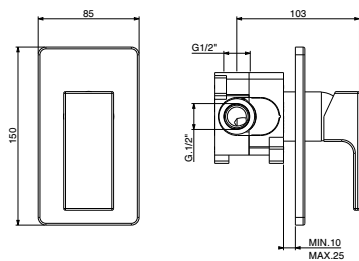
Mezclador monomando de empotrar 2 vías con desviador



0.65



45x30x36



Miscelatore incasso doccia completo di scatola universale GBOX

Built-in shower mixer with Gbox universal built-in box
Mitigeur à encastrer et boîtier universel GBOX
Unterputz Brausemischer mit GBOX
Mezclador monomando de empotrar para ducha y caja universal GBOX



art. 40840



art. SC053



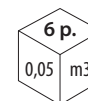
1.25

GBOX

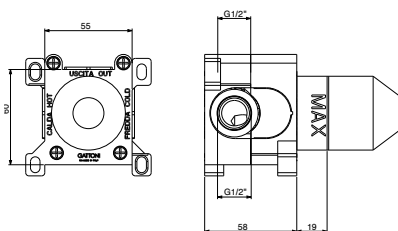
art. 2531.CH

2531/25.CH STD	€ 154,00
-----------------------	----------

2531/25.CH INT	€ 208,00
-----------------------	----------



45x30x36



PARTE INCASSO - BUILT-IN BOX

Scatola universale da incasso per miscelatore meccanico doccia GBOX - 1 via di uscita

Universal built-in box for GBOX mechanical shower mixer
1 way

Boîtier universel d'encastrement mitigeur mécanique douche
GBOX - 1 voies de sortie

Universal Einbaubox mit Bereitstellung für GBOX mechanischen
Duschmischer - 1 Wege Umstellung

Caja universal por empotrar para mezclador mecánico de ducha
GBOX - 1 vías de salida



art. 40840

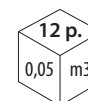


0.95

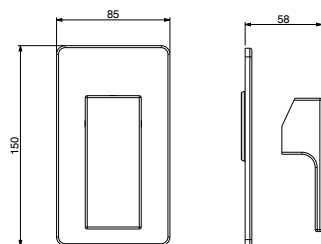
GBOX

art. SC053

SC0530000 STD	€ 89,00
----------------------	---------



45x30x36



PARTE ESTERNA - EXTERNAL PART

Miscelatore incasso 1 via

Built-in 1 way mixer

Mitigeur à encastrer 1 voies

Unterputz Wannefüll

Mezclador monomando de empotrar 1 vías

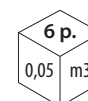


0.65

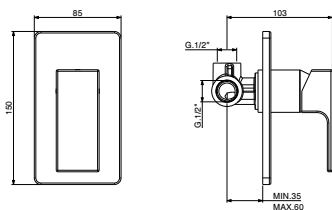
art. 2531/ESCO

2531/ESCO STD	€ 73,00
----------------------	---------

2531/ESCO INT	€ 99,00
----------------------	---------



45x30x36



Miscelatore incasso doccia 150x85 MM

Built-in shower mixer
Mitigeur douche à encastrer
Unterputz Brausemischer
Mezclador monomando de empotrar para ducha

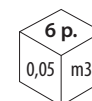
art. 2530
2530/25 **STD** € 143,00



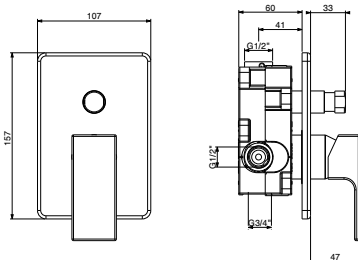
art. 40840



1.2



45x30x36



Miscelatore incasso 2 vie con deviatore 157x107 MM

Built-in 2 ways mixer with diverter
Mitigeur 2 voies à encastrer avec inverseur
Unterputz Brausemischer
Mezclador monomando de empotrar para 2 vías con desviador

art. 2534.CH
2534/25.CH **STD** € 249,00



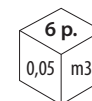
art. 40840



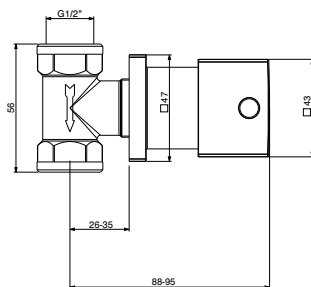
art. SC055



1.55



45x30x36



Rubinetto incasso 1/2"

Built-in tap 1/2"
Robinet à encastrer 1/2"
Unterputzhahn 1/2"
Llave de paso 1/2"

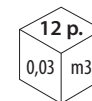
art. 2598
2598/25 **STD** € 99,00



art. 40840

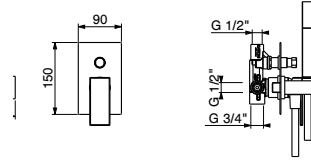
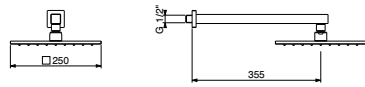


0.55



45x35x20





Miscelatore meccanico completo di manopola deviatrice e doccetta con soffione 250 x 250 mm

Mechanical mixer complete with diverter and handshower with shower head 250 x 250 mm

Mélangeur mécanique complet avec déviateur et douchette avec pomme de douche 250 x 250 mm

Mechanischer Mixer mit Umstellknopf und Handbrause mit Duschkopf 250 x 250 mm

Mezclador mecánico con desviador y ducha de mano con cabezal de ducha 250 x 250 mm

art. 2590

2590/25 **STD** € 714,00

2590/25 **INT** € 964,00

conf./packs 10 pcs.



art. 40840



Art. 40891 deviatore diverter



art. SUQU10



art. 14027



art. 6451/PD ABS monogetto 1 jet

□ 250 mm



SC054



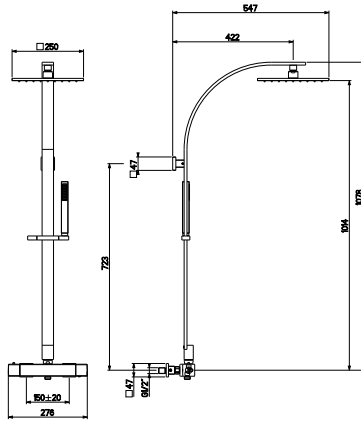
8.0



45x35x20







Miscelatore termostatico esterno doccia a CORPO FREDDO, completo di colonna doccia con soffione 250 x 250 mm interamente in ottone, ispezionabile, anticalcare e doccetta monogetto

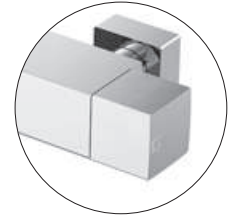
External thermostatic mixer with cold body, shower column with anti-limestone shower head 250 x 250 mm entirely made of brass and 1 jet hand-shower

Mitigeur thermostatique d'extérieur à corps froid muni de colonne douche avec pomme de douche anticalcaire 250 x 250 mm entièrement en laiton et douchette 1 jet

Kaltkörper Thermostat-Brausemischer komplett mit Duschsäule Antikalk-System Kopfbrause 250 x 250 mm komplett in Messing und 1 Strahlen Handbrause

Mezclador termostático externo con cuerpo frío con columna ducha con rociador anticalcáreo 250 x 250 mm enteramente de latón y ducha de mano 1 posición

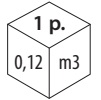
art. KIT/TS25	
KIT/TS25 STD	€ 1.426,00
KIT/TS25 INT	€ 1.925,00



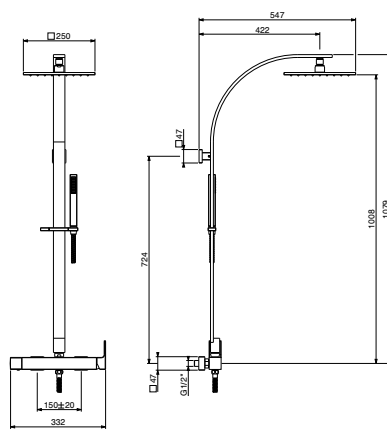
Art. TSQU500

conf./packs 10 pcs.

							
Art. 40990 termostatica thermostatic	Art. 40996 deviatore diverter	Termostatico Thermostatic	Corpo Freddo Cold Body	art. 14027	art. 6399/PD ABS monogetto 1 jet	250 mm	12.0



126x57x16



Miscelatore esterno doccia, completo di colonna doccia con soffione 250 x 250 mm interamente in ottone, ispezionabile e anticalcare con doccetta monogetto

External shower mixer, shower column with anti-limestone shower head 250 x 250 mm entirely made of brass and 1 jet hand-shower

Mitigeur douche mural muni de colonne douche avec pomme de douche anticalcaire 250 x 250 mm entièrement en laiton et douchette 1 jet

Einhand-Brausemischer ohne Brausegarnitur komplett mit Duschsäule Antikalk-System Kopfbrause 250 x 250 mm komplett in Messing und 1 Strahlen Handbrause





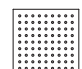

Mezclador monomando ducha externo con columna ducha con rociador anticalcáreo 250 x 250 mm enteramente de latón y ducha de mano 1 posición

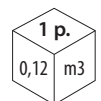
art. KIT/MC25	
KIT/MC25 STD	€ 1.284,00
KIT/MC25 INT	€ 1.733,00



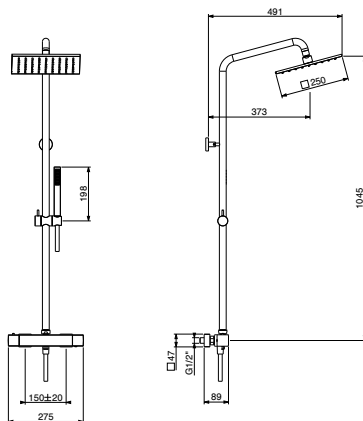
Art. 2528

conf./packs 10 pcs.

					
art. 40840	Art. 40996 deviatore diverter	art. 14027	art. 6451/PD ABS monogetto 1 jet	250 mm	12.0



126x57x16



Miscelatore termostatico esterno doccia a CORPO FREDDO, completo di colonna doccia con soffione 250 x 250 mm interamente in ottone, ispezionabile, anticalcare e doccia monogetto

External thermostatic mixer with cold body, shower column with anti-limestone shower head 250 x 250 mm entirely made of brass and 1 jet hand-shower

Mitigeur thermostatique d'extérieur à corps froid muni de colonne douche avec pomme de douche anticalcaire 250 x 250 mm entièrement en laiton et douchette 1 jet

Kaltkörper Thermostat-Brausemischer komplett mit Duschsäule Antikalk-System Kopfbrause 250 x 250 mm komplett in Messing und 1 Strahlen Handbrause

Mezclador termostático externo con cuerpo frío con columna ducha con rociador anticalcáreo 250 x 250 mm enteramente de latón y ducha de mano 1 posición

art. KIT/TS30

KIT/TS30 STD

€ 928,00

conf./packs 10 pcs.



Art. 40990
termostatica
thermostatic



Art. 40996
deviatore
diverter



38°C
Termostatico
Thermostatic



Corpo Freddo
Cold Body



art. 14027



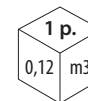
art. 6399/PD ABS
monogetto 1 jet



250 mm

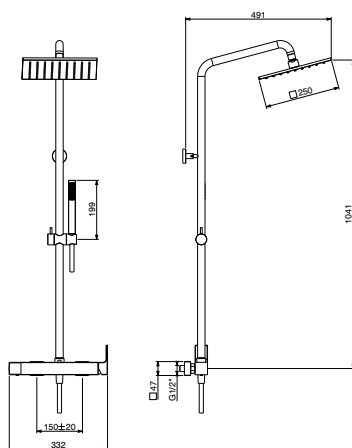


12.0



1 p.
0,12 m3

126x57x16



Miscelatore esterno doccia, completo di colonna doccia con soffione 250 x 250 mm interamente in ottone, ispezionabile e anticalcare con doccia monogetto

External shower mixer, shower column with anti-limestone shower head 250 x 250 mm entirely made of brass and 1 jet hand-shower

Mitigeur douche mural muni de colonne douche avec pomme de douche anticalcaire 250 x 250 mm entièrement en laiton et douchette 1 jet

Einhand-Brausemischer ohne Brausegarnitur komplett mit Duschsäule Antikalk-System Kopfbrause 250 x 250 mm komplett in Messing und 1 Strahlen Handbrause

Mezclador monomando ducha externo con columna ducha con rociador anticalcáreo 250 x 250 mm enteramente de latón y ducha de mano 1 posición

art. KIT/MC30

KIT/MC30 STD

€ 784,00

conf./packs 10 pcs.



art. 40840



Art. 40996
deviatore
diverter



art. 14027



art. 6451/PD ABS
monogetto 1 jet



250 mm



12.0



1 p.
0,12 m3

126x57x16





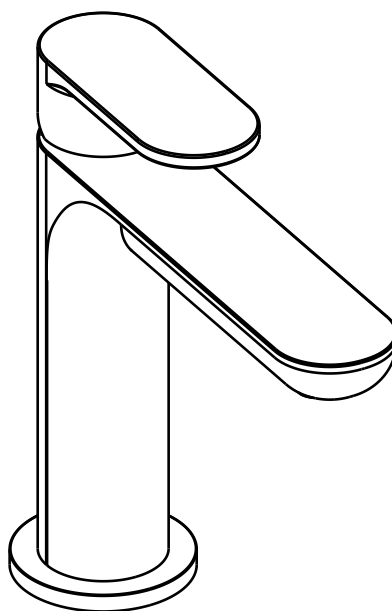
H2OMIX 7000



H2OMIX 7000

Con le sue linee sobrie ed essenziali, la serie di miscelatori H2OMIX 7000 è in grado di creare un perfetto mix di stile contemporaneo. Il design moderno e minimalista rende H2OMIX 7000 un elemento d'arredo elegante, versatile e dalla personalità unica.

With its sober and essential lines, the H2OMIX 7000 series of mixers is able to create a perfect mix of contemporary style. The modern and minimalist design makes H2OMIX 7000 an elegant, versatile piece of furniture with a unique personality.



FINITURE / FINISHINGS

VEDI PAGINA / SEE PAGE 20-21

STD

CO

INT

BO

NO

NS

INFORMAZIONI TECNICHE / TECHNICAL INFORMATION

Cartuccia a dischi ceramici certificata EN817 / Ceramic disc cartridge EN817 approved

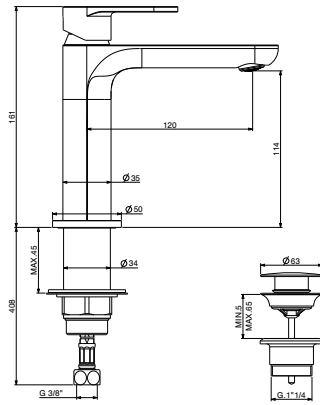
Aeratore a risparmio idrico 6 L/min / Water saving aerator 6 L/min

Scarico clic-clac G1 1/4" / Clic-clac waste G1 1/4"

Fissaggio G-FIX / G-FIX fixing system

Incassi con scatola G-BOX / Built-in parts with G-BOX system

Flessibili di alimentazione G3/8" / Stainless steel flexible connections G3/8"



Miscelatore lavabo con piletta regolabile con tappo a scatto e flex inox di alimentazione

Basin mixer with adjustable waste, with manual plug and flex inox

Mitigeur lavabo avec vidage réglable avec bonde clic-clac manuel et flex inox

Einhand-Waschtischmischer ohne Ablaufgarnitur mit flexiblen Anschlösschläuchen

Mezclador monomando lavabo con válvula de desague regulable con tapón manual flex inox



MINI

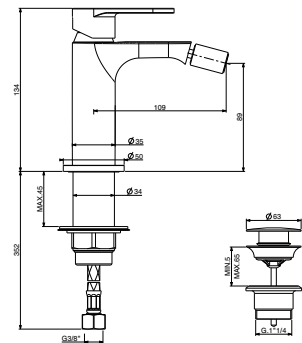
art. 70040

70040/70 **STD** € 184,00

70040/70 **INT** € 248,00



44x35x25



Miscelatore bidet con piletta regolabile con tappo a scatto e flex inox di alimentazione

Bidet mixer with adjustable waste, with manual plug and flex inox

Mitigeur bidet avec vidage réglable avec bonde clic-clac manuel et flex inox

Einhand-Bidetmischer ohne Ablaufgarnitur mit flexiblen Anschlösschläuchen

Mezclador monomando bidè con válvula de desague regulable con tapón manual, flex inox

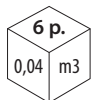


MINI

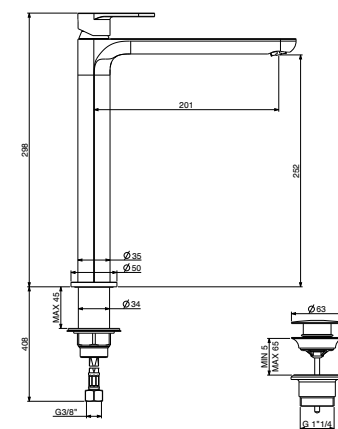
art. 70050

70050/70 **STD** € 184,00

70050/70 **INT** € 248,00



44x35x25



Miscelatore lavabo con piletta regolabile con tappo a scatto e flex inox di alimentazione

Basin mixer with adjustable waste, with manual plug and flex inox

Mitigeur lavabo avec vidage réglable avec bonde clic-clac manuel, flex inox

Einhand-Waschtischmischer ohne Ablaufgarnitur mit flexiblen Anschlösschläuchen

Mezclador monomando lavabo con válvula de desague regulable con tapón manual, flex inox



MINI

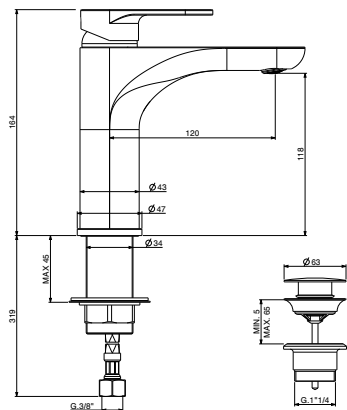
art. 70070

70070/70 **STD** € 326,00

70070/70 **INT** € 440,00



60x37x28



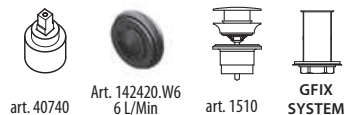
Miscelatore lavabo con piletta regolabile con tappo a scatto e flex inox di alimentazione

Basin mixer with adjustable waste, with manual plug and flex inox

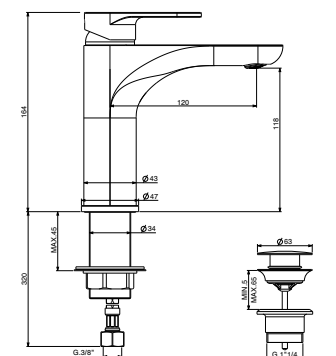
Mitigeur lavabo avec vidage réglable avec bonde clic-clac manuel et flex inox

Einhand-Waschtischmischer ohne Ablaufgarnitur mit flexiblen Anschlösschläuchen

Mezclador monomando lavabo con válvula de desague regulable con tapón manual flex inox



44x35x25



Miscelatore lavabo con piletta regolabile con tappo a scatto e flex inox di alimentazione

Basin mixer with adjustable waste, with manual plug and flex inox

Mitigeur lavabo avec vidage réglable avec bonde clic-clac manuel et flex inox

Einhand-Waschtischmischer ohne Ablaufgarnitur mit flexiblen Anschlösschläuchen

Mezclador monomando lavabo con válvula de desague regulable con tapón manual flex inox

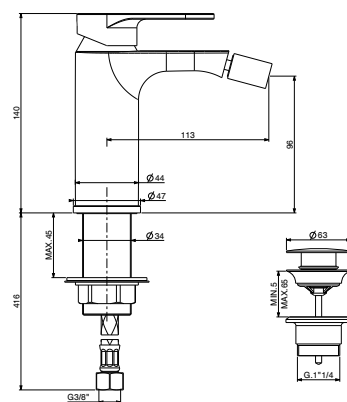


44x35x25

Eco Green Attitude



H20MIX 7000



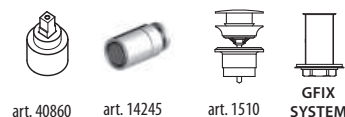
Miscelatore bidet con piletta regolabile con tappo a scatto e flex inox di alimentazione

Bidet mixer with adjustable waste, with manual plug and flex inox

Mitigeur bidet avec vidage réglable avec bonde clic-clac manuel et flex inox

Einhand-Bidetmischer ohne Ablaufgarnitur mit flexiblen Anschlösschläuchen

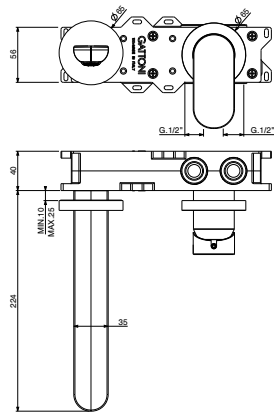
Mezclador monomando bidè con válvula de desague regulable con tapón manual, flex inox



60x37x28







Miscelatore lavabo a muro con scatola GBOX

Basin mixer wall installation with GBOX

Mitigeur lavabo mural avec GBOX

Einhand-Waschtischmischer Wandmontage mit GBOX

Mezclador monomando montaje en muro con caja GBOX



art. 40840



Art. 142420.W6
6 L/Min



Art. SC070
GBOX



1.0

GBOX

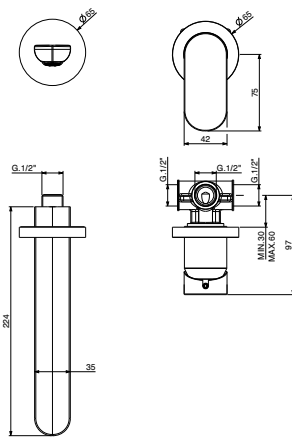
art. 70035

70035/70 **STD** € 369,00

70035/70 **INT** € 498,00



60x37x28



Miscelatore lavabo a muro con bocca erogazione

Basin mixer wall installation with spout

Mitigeur lavabo mural avec bec

Einhand-Waschtischmischer Wandmontage mit Auslauf

Mezclador monomando montaje en muro con caño



art. 40840



Art. 142420.W6
6 L/Min



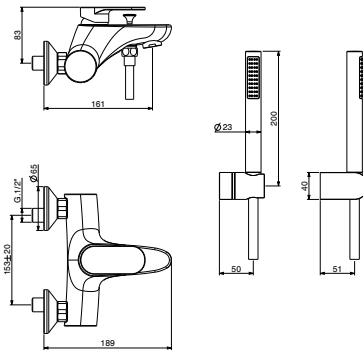
1.0

art. 70037

70037/70 **STD** € 273,00



60x37x28



Miscelatore esterno vasca con doccia duplex

External bath mixer with shower kit

Mitigeur bain/douche mural avec kit de douche

Einhand-Wannenfüllmischer mit Brausegarnitur

Mezclador monomando baño externo con ducha flexo y soporte



art. 40740 CHIAVE - KEY
26 mm



art. 14222



art. 14027



art. 6399/PD ABS
monogetto 1 jet



Uscita bassa
Low Outlet



3.25

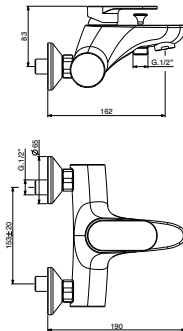
art. 70000

70000/70 **STD** € 199,00

70000/70 **INT** € 269,00



59x39x41



Miscelatore esterno vasca

External bath mixer

Mitigeur bain/douche mural

Einhand-Wannenfüllmischer

Mezclador monomando baño externo



art. 40740 CHIAVE - KEY
26 mm



art. 14222



Uscita bassa
Low Outlet



3.05

art. 70010

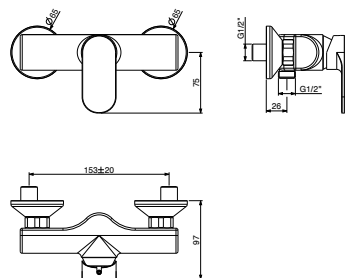
70010/70 **STD** € 164,00

70010/70 **INT** € 213,00



59x39x41





Miscelatore esterno doccia

External shower mixer
 Mitigeur douche mural
 Einhand-Brausemischer ohne Brausegarnitur
 Mezclador monomando ducha externo

art. 70025

70025/70 **STD** € 139,00

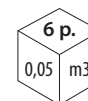
70025/70 **INT** € 188,00



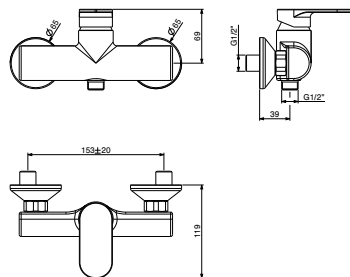
art. 40840

Uscita bassa
 Low Outlet

1.65



45x30x36



Miscelatore esterno doccia

External shower mixer
 Mitigeur douche mural
 Einhand-Brausemischer ohne Brausegarnitur
 Mezclador monomando ducha externo

art. 70028

70028/70 **STD** € 139,00

70028/70 **INT** € 188,00



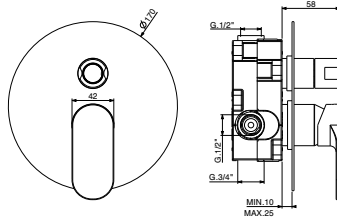
art. 40840

Uscita bassa
 Low Outlet

1.50



45x30x36



Miscelatore incasso 2 vie con deviatore manuale completo di scatola universale GBOX

Built-in 2 ways mixer with manual diverter and Gbox universal built-in box

Mitigeur à encastrer 2 voies avec inverseur manuel et boîtier universel GBOX

Universal Einbaubox mit Bereitstellung für GBOX mechanischen Duschkörper mit manueller Umleitung

Mezclador monomando de empotrar 2 vías con desviador manual y caja universal GBOX



GBOX

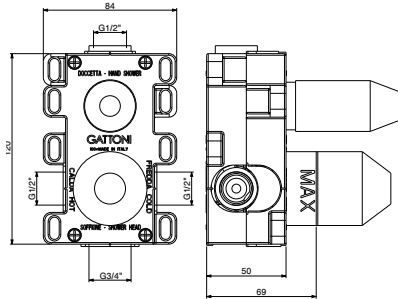
art. 70033.CH

70033/70.CH **STD** € 263,00

70033/70.CH **INT** € 355,00



45x30x36



PARTE INCASSO - BUILT-IN BOX

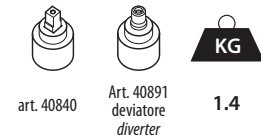
Scatola universale da incasso per miscelatore meccanico CON DEVIATORE MANUALE - 2 vie di uscita

Universal built-in box for GBOX mechanical shower mixer with manual diverter - 2 outlets

Boîtier universel d'encastrement mitigeur mécanique douche GBOX avec inverseur manuel - 2 voies de sortie

Universal Einbaubox mit Bereitstellung für GBOX mechanischen Duschkörper mit manueller Umleitung - 2 Wege Umstellung

Caja universal por empotrar para mezclador mecánico de ducha GBOX con desviador manual - 2 vías de salida



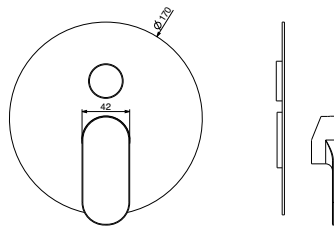
GBOX

art. SC054

SC0540000 **STD** € 179,00



45x30x36



SOLO PARTE ESTERNA - EXTERNAL PART

Miscelatore incasso 2 vie con deviatore

Built-in 2 ways mixer with diverter

Mitigeur à encastrer 2 voies

Unterputz Wannefüll- und Brausemischer

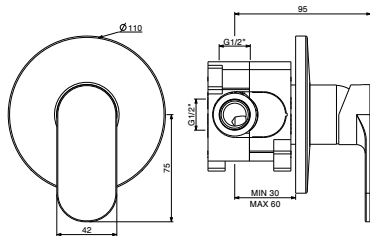
Mezclador monomando de empotrar 2 vías con desviador



0.6



45x30x36



Miscelatore incasso doccia completo di scatola universale GBOX

Built-in shower mixer with Gbox universal built-in box
 Mitigeur à encastrer et boîtier universel GBOX
 Unterputz Brausemischer mit GBOX
 Mezclador monomando de empotrar para ducha y caja universal GBOX



art. 40840



art. SC053



1.15

GBOX

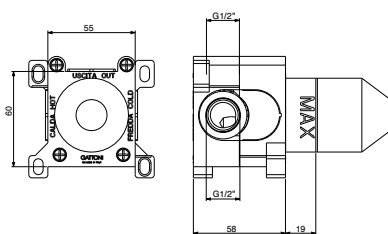
art. 70031.CH

70031/70.CH **STD** € 122,00

70031/70.CH **INT** € 165,00



45x30x36



PARTE INCASSO - BUILT-IN BOX

Scatola universale da incasso per miscelatore meccanico doccia GBOX - 1 via di uscita

Universal built-in box for GBOX mechanical shower mixer 1 way

Boîtier universel d'encastrement mitigeur mécanique douche GBOX - 1 voies de sortie

Universal Einbaubox mit Bereitstellung für GBOX mechanischen Duschmischer - 1 Wege Umstellung

Caja universal por empotrar para mezclador mecánico de ducha GBOX - 1 vías de salida



art. 40840



0.95

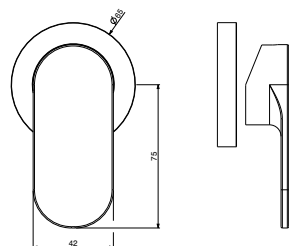
GBOX

art. SC053

SC0530000 **STD** € 89,00



45x30x36



PARTE ESTERNA - EXTERNAL PART

Miscelatore incasso 1 via

Built-in 1 way mixer

Mitigeur à encastrer 1 voies

Unterputz Wannefüll

Mezclador monomando de empotrar 1 vías



0.65

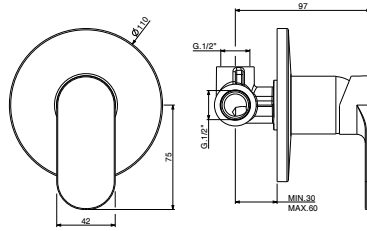
art. 70031/ESCO

70031/ESCO **STD** € 39,00

70031/ESCO **INT** € 53,00



45x30x36



Miscelatore incasso doccia - Ø 110 MM

Built-in shower mixer
 Mitigeur douche à encastrer
 Unterputz Brausemischer
 Mezclador monomando de empotrar para plato ducha

art. 70030
 70030/70 **STD** € **92,00**



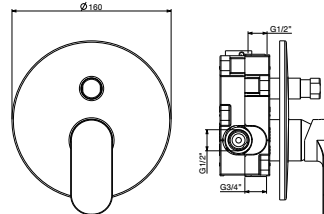
art. 40840



0.8



43x35x20



Miscelatore incasso doccia - Ø 160 MM

Built-in shower mixer
 Mitigeur douche à encastrer
 Unterputz Brausemischer
 Mezclador monomando de empotrar para plato ducha

art. 70034.CH
 70034/70.CH **STD** € **198,00**



art. 40840



art. SC055



1.75



45x30x36



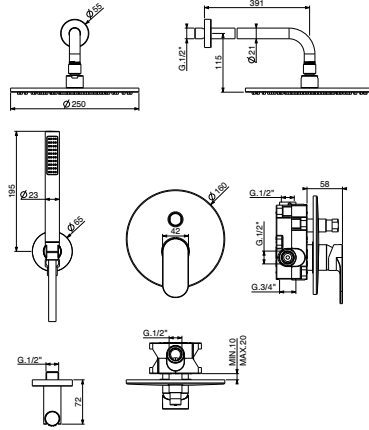
Miscelatore meccanico completo di manopola deviatrice e doccetta con soffione Ø 250 mm

Mechanical mixer complete with diverter and handshower with shower head Ø 250 mm

Mélangeur mécanique complet avec déviateur et douchette avec pomme de douche Ø 250 mm

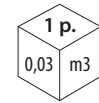
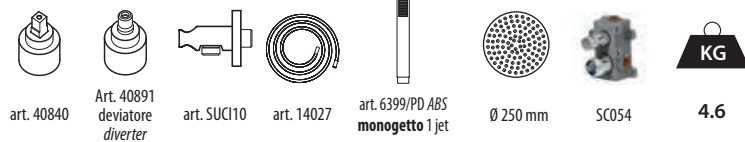
Mechanischer Mixer mit Umstellknopf und Handbrause mit Duschkopf Ø 250 mm

Mezclador mecánico con desviador y ducha de mano con cabezal de ducha Ø 250 mm

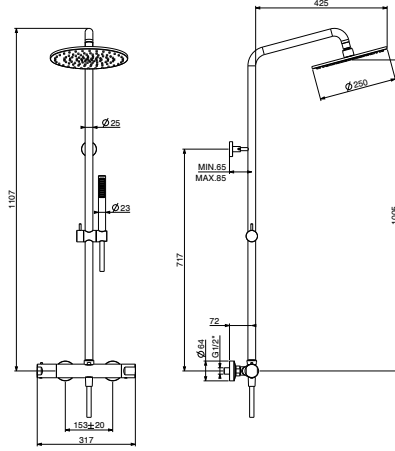


art. 70090	
70090/70 STD	€ 569,00
70090/70 INT	€ 768,00

conf./packs 10 pcs.



45x35x20



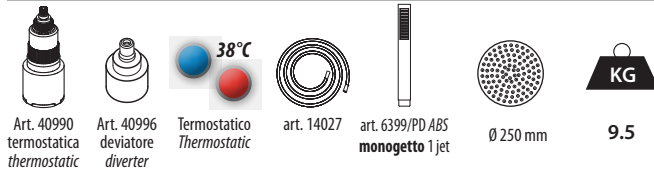
Miscelatore termostatico esterno doccia, completo di colonna doccia, con soffione Ø 250 mm interamente in ottone, anticalcare e doccetta monogetto

Brass external thermostatic mixer, adjustable shower column with anti-limestone shower head Ø 250 mm and 1 jet hand-shower

Mitigeur thermostatique d'extérieur muni de colonne douche avec pomme de douche anticalcaire Ø 250 mm entièrement en laiton et douchette 1 jet

Thermostat-Brausemischer mit Brausesäule Antikalk-System Kopfbrause Ø 250 mm und 1 Strahl Handbrause

Mezclador termostático externo con columna ducha con rociador anticalcáreo Ø 250 mm y ducha de mano 1 posición

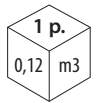


art. KIT/TS60	
KIT/TS60 STD	€ 847,00
KIT/TS60 INT	€ 1.143,00

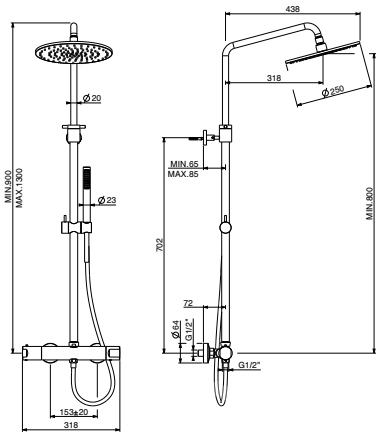


Art. TSCI600/CI

conf./packs 10 pcs.



126x57x16



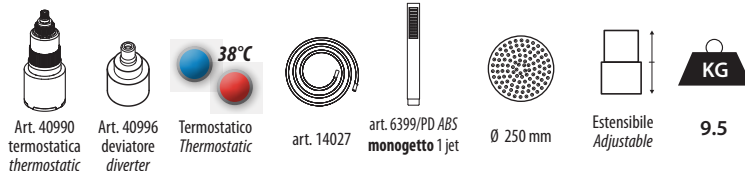
Miscelatore termostatico esterno doccia, completo di colonna doccia con soffione Ø 250 mm interamente in ottone, ispezionabile e anticalcare con doccetta monogetto

External thermostatic mixer, shower column with anti-limestone shower head Ø 250 mm entirely made of brass and 1 jet hand-shower

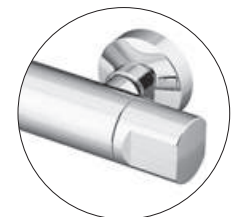
Mitigeur thermostatique d'extérieur muni de colonne douche avec pomme de douche anticalcaire Ø 250 mm entièrement en laiton et douchette 1 jet

Thermostat-Brausemischer komplett mit Duschsäule, Antikalk- System Kopfbrause Ø 250 mm komplett in Messing und 1 Strahlen Handbrause

Mezclador termostático externo con columna ducha con rociador anticalcáreo Ø 250 mm enteramente de latón y ducha de mano 1 posición

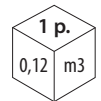


art. KIT/TS01	
KIT/TS01 STD	€ 928,00
KIT/TS01 INT	€ 1.253,00

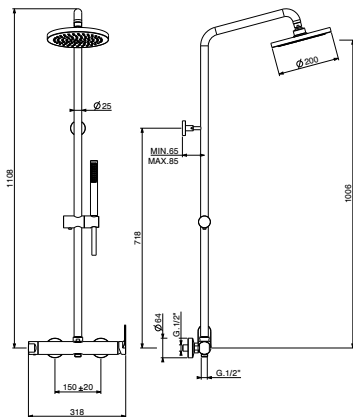


Art. TSCI600

conf./packs 10 pcs.



126x57x16



Miscelatore esterno doccia, completo di colonna doccia con soffione Ø 200 mm anticalcare con doccetta 1 getto

External shower mixer, shower column with anti-limestone shower head Ø 200 mm and 1 jet hand-shower

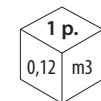
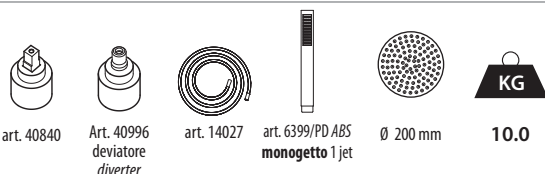
Mitigeur douche mural muni de colonne douche avec pomme de douche anticalcaire Ø 200 mm et douchette 1 jet

Einhand-Brausemischer ohne Brausegarntur komplett mit Duschsäule Antikalk- System Kopfbrause Ø 200 mm und 1 Strahl Handbrause

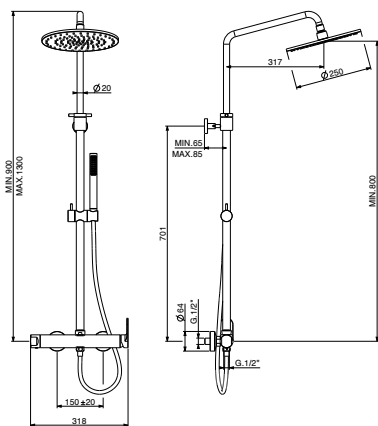
Mezclador monomando ducha externo con columna ducha con rociador anticalcáreo Ø 200 mm y ducha de mano 1 posición

KIT/MC70.70
KIT/MC70.70 **STD** € 713,00

conf./packs 10 pcs.



126x57x16



Miscelatore esterno doccia, completo di colonna doccia con soffione Ø 250 mm anticalcare con doccetta 1 getto

External shower mixer, shower column with anti-limestone shower head Ø 250 mm and 1 jet hand-shower

Mitigeur douche mural muni de colonne douche avec pomme de douche anticalcaire Ø 250 mm et douchette 1 jet

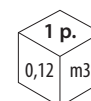
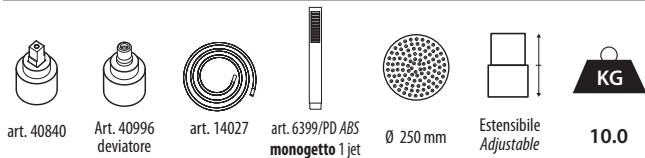
Einhand-Brausemischer ohne Brausegarntur komplett mit Duschsäule Antikalk- System Kopfbrause Ø 250 mm und 1 Strahl Handbrause

Mezclador monomando ducha externo con columna ducha con rociador anticalcáreo Ø 250 mm y ducha de mano 1 posición

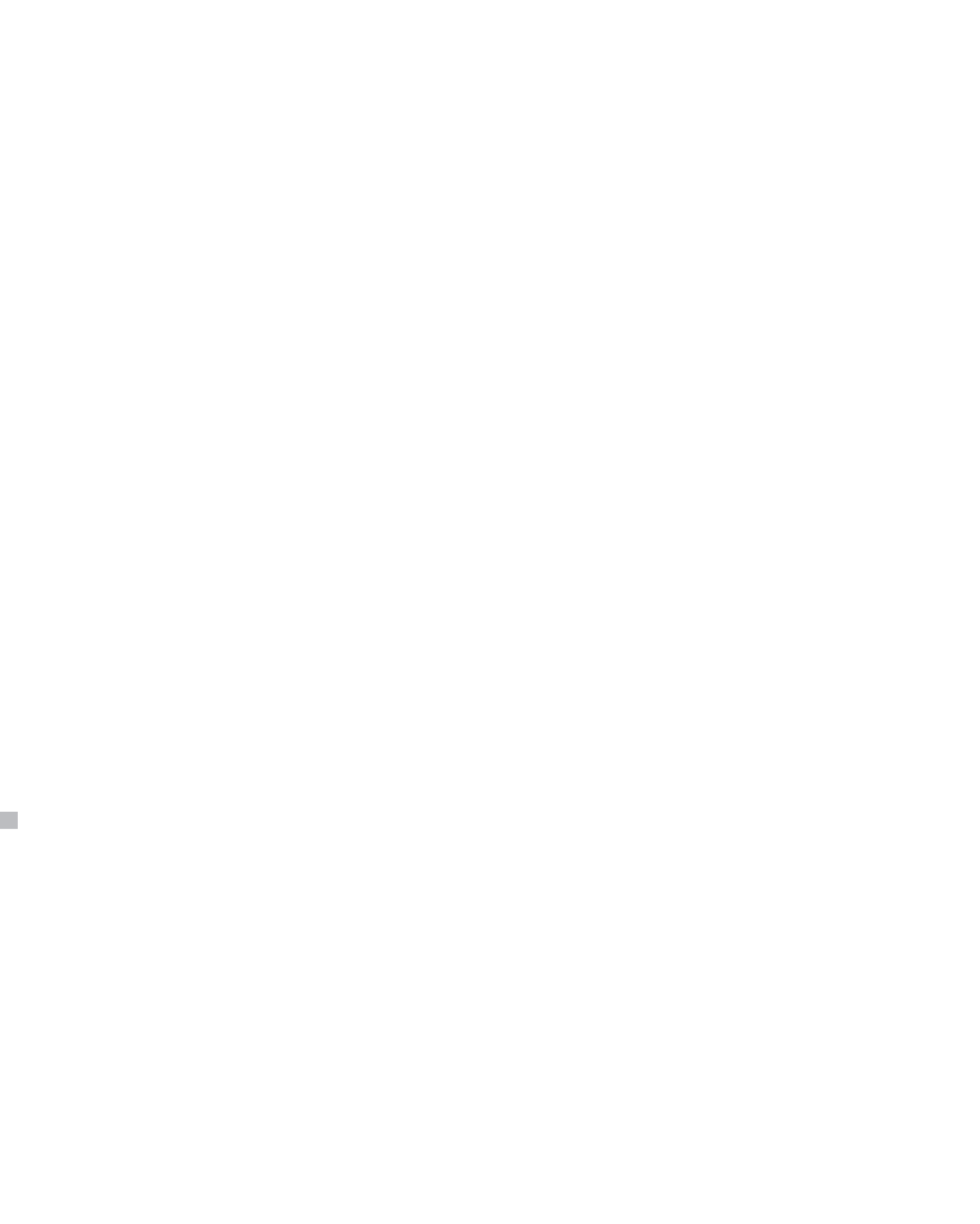
KIT/MC010.70
KIT/MC010.70 **STD** € 784,00

KIT/MC010.70 **INT** € 1.058,00

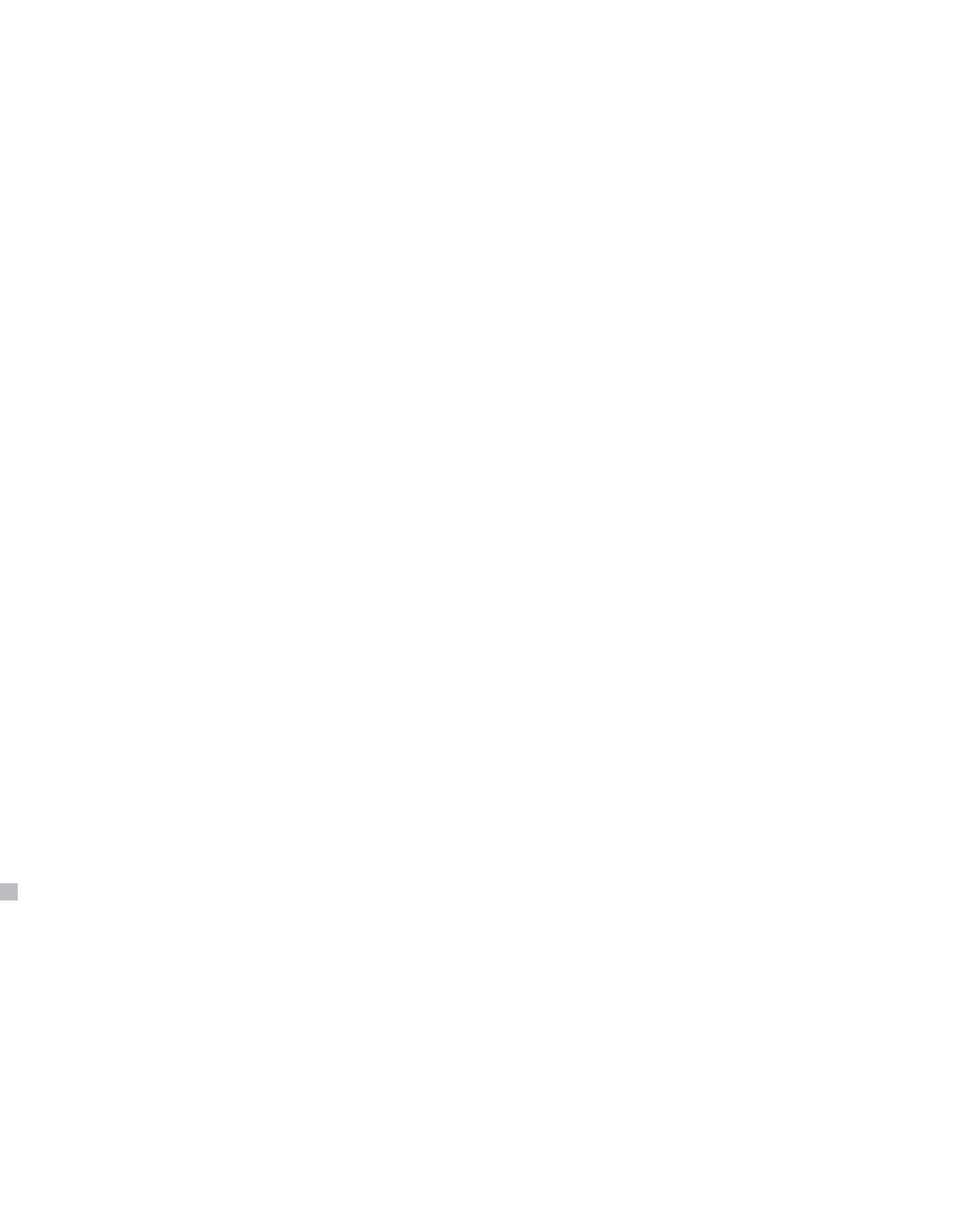
conf./packs 10 pcs.



126x57x16



Dolce
evita





BOOMERANG

DESIGN MARCO PIVA
INSIDE TECHNOLOGY GATTONI

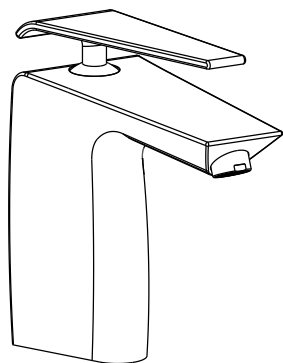
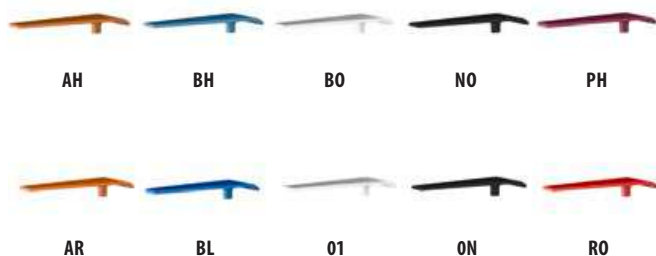


BOOMERANG

L'equilibrio perfetto tra funzione ed estetica è l'essenza di Boomerang, un prodotto in cui la ricercatezza del dettaglio e l'accuratezza delle scelte funzionali si esprimono nell'essenzialità delle forme, conferendo alla linea un'immagine unitaria di eleganza e sofisticata assenza del superfluo.

The perfect balance between function and aesthetics is the essence of Boomerang, a product in which the refinement of detail and the accuracy of functional choices are expressed in the essentiality of the shapes, giving the line a unitary image of elegance and sophisticated absence of the superfluous.

VEDI PAGINA / SEE PAGE 22-23



FINITURE / FINISHINGS

VEDI PAGINA / SEE PAGE 20-21

STD

CO

INT

BO

NO

NS

SPC

DO

SG

INFORMAZIONI TECNICHE / TECHNICAL INFORMATION

Cartuccia a dischi ceramici certificata EN817 / Ceramic disc cartridge EN817 approved

Aeratore a risparmio idrico 6 L/min / Water saving aerator 6 L/min

Scarico clic-clac G1 1/4" / Clic-clac waste G1 1/4"

Fissaggio G-FIX / G-FIX fixing system

Incassi con scatola G-BOX / Built-in parts with G-BOX system

Flessibili di alimentazione G3/8" / Stainless steel flexible connections G3/8"



Leve opache / Matt Levers



AH Arancio
BH Blu Pastello
BO Bianco
NO Nero
PH Rosso Porpora

Leve lucide / Shiny Levers

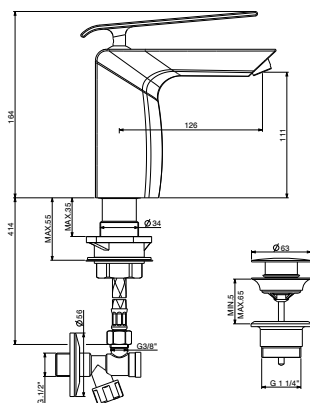


AR Arancio
BL Blu
O1 Bianco
ON Nero
RO Rosso

art. A1068

A1068/80 .. € 29,00

LAVABO E BIDET
BASIN MIXER AND BIDET MIXER



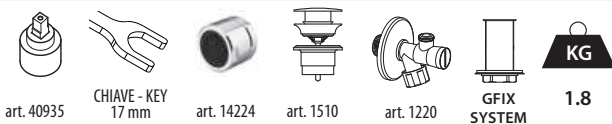
Miscelatore lavabo con piletta regolabile con tappo a scatto, flex inox di alimentazione e rubinetti filtro

Basin mixer with adjustable waste, with manual plug, flex inox and angle stop valve with filter

Mitigeur lavabo avec vidage réglable avec cache trou manuel, flex inox et robinet d'arrêt équerre avec filtre

Einhand-Waschtischmischer ohne Ablaufgarnitur mit flexiblen Anschlüsschläuchen mit Winkel Eckventil mit Filter

Mezclador monomando lavabo con válvula de desagüe regulable con tapón manual, flex inox y Grifo ángulo con filtro para el lavamanos



art. 4542

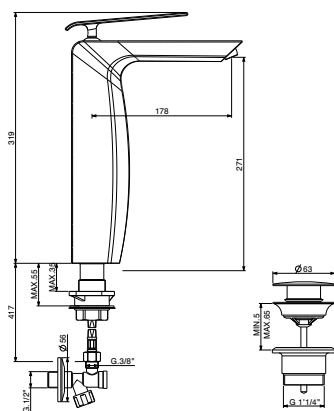
4542/45 **STD** € 569,00

4542/45 **INT** € 768,00

4542/45 **SPC** € 996,00



60x37x28



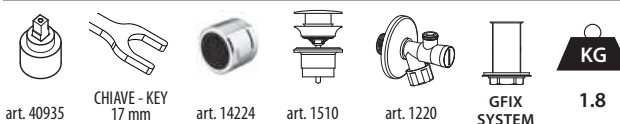
Miscelatore lavabo alto con piletta regolabile con tappo a scatto, flex inox di alimentazione e rubinetti filtro

High basin mixer with adjustable waste, with manual plug, flex inox and angle stop valve with filter

Mitigeur lavabo haut avec vidage réglable avec cache trou manuel, flex inox et robinet d'arrêt équerre avec filtre

Einhand-Waschtischmischer ohne Ablaufgarnitur mit flexiblen Anschlüsschläuchen mit Winkel Eckventil mit Filter

Mezclador monomando lavabo alto con válvula de desagüe regulable con tapón manual, flex inox y grifo ángulo con filtro para el lavamanos



art. 4546

4546/45 **STD** € 739,00

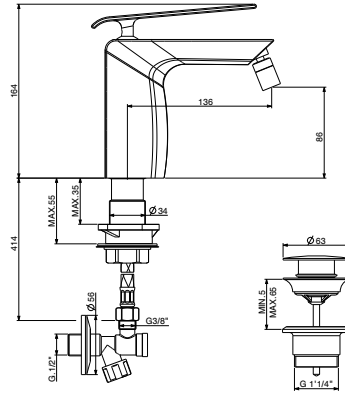
4546/45 **INT** € 998,00

4546/45 **SPC** € 1.293,00



43X40X34





**Miscelatore bidet con piletta regolabile
con tappo a scatto, flex inox di alimentazione
e rubinetti filtro**

Bidet mixer with adjustable waste, with manual plug,
flex inox and angle stop valve with filter

Mitigeur bidet avec vidage réglable avec cache trou manuel,
flex inox et robinet d'arrêt équerre avec filtre

Einhand-Bidetmischer ohne Ablaufgarnitur mit flexiblen
Anschlüsschläuchen mit Winkel Eckventil mit Filter

Mezclador monomando bidè con válvula de desague regu-
lable con tapón manual, flex inox y Grifo ángulo con filtro
para el lavamanos



art. 40935



art. 14229



art. 1510



art. 1220



GFIX
SYSTEM



1.8

art. 4552

4552/45 **STD** € 569,00

4552/45 **INT** € 768,00

4552/45 **SPC** € 996,00



43x40x34

RF MD







MD

Pulizia stilistica e lavorazioni tattili si incontrano nella serie MD: una concezione semplice ma elegante, che permette di adattare il rubinetto alle esigenze di arredo più disparate. La silhouette sobria ed essenziale è esaltata dalla raffinata godronatura che dona un piacevole effetto tattile ed una resa estetica finale che enfatizza l'esperienza sensoriale.

Stylistic cleanliness and tactile workmanship come together in the MD series: a simple but elegant conception, which allows the tap to be adapted to the most diverse furnishing needs. The sober and essential silhouette is enhanced by the refined knurling that gives a pleasant tactile effect and a final aesthetic result that emphasizes the sensory experience.



20 - PELLA



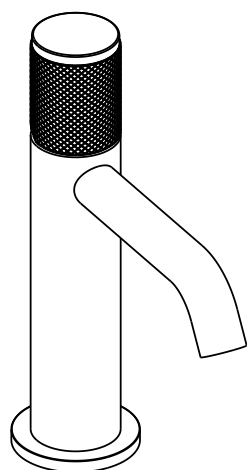
21 - ALZO



22 - RONCO



23 - SAN GIULIO



FINITURE / FINISHINGS

VEDI PAGINA / SEE PAGE 20-21

STD

CO

INT

BO

NO

NS

SPC

RS

NL

DN

DS

VB

VC

DO

SG

CS

GA

RP

TB

PVD

PAG

PLG

PAC

PLC

INFORMAZIONI TECNICHE / TECHNICAL INFORMATION

Cartuccia a dischi ceramici certificata EN817 / Ceramic disc cartridge EN817 approved

Aeratore a risparmio idrico 6 L/min / Water saving aerator 6 L/min

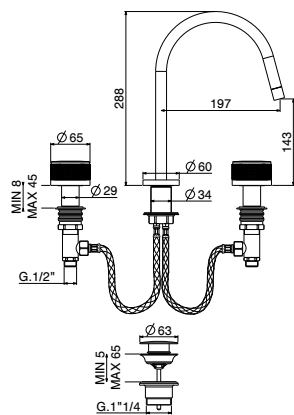
Scarico clic-clac G1 1/4" / Clic-clac waste G1 1/4"

Fissaggio G-FIX / G-FIX fixing system

Incassi con scatola G-BOX / Built-in parts with G-BOX system

Flessibili di alimentazione G3/8" / Stainless steel flexible connections G3/8"





Batteria lavabo

Three hole basin mixer
Mélangeur lavabo trois trous
Waschtisch-Dreilochbatterie
Juego lavabo



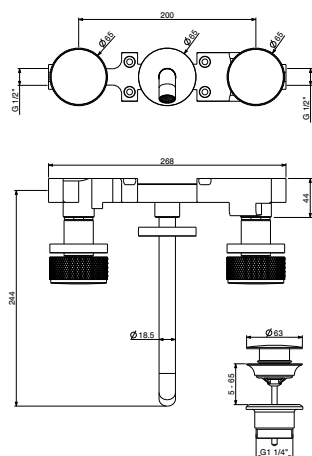
Art. 2308
vitone ceramico
ceramic headwork

art. 14229

art. 1510

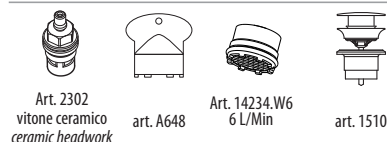
art. MD100/..	
MD100/.. STD	€ 569,00
MD100/.. INT	€ 768,00
MD100/.. SPC	€ 996,00
MD100/.. PVD	€ 1.138,00

conf./packs 6 pcs.



Batteria lavabo a muro

Three hole mixer wall installation
Mélangeur lavabo trois trous mural
Dreilochmischer-Wandinstallation
Instalación en pared de mezclador de tres orificios



Art. 2302
vitone ceramico
ceramic headwork

art. A648

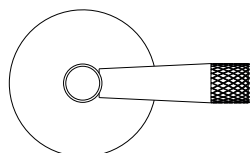
Art. 14234.W6
6 L/Min

art. 1510

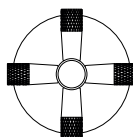
art. MD160/..	
MD160/.. STD	€ 569,00
MD160/.. INT	€ 768,00
MD160/.. SPC	€ 996,00
MD160/.. PVD	€ 1.138,00

conf./packs 6 pcs.

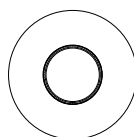
PELLA
Maniglia/20



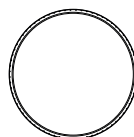
ALZO
Maniglia/21



RONCO
Maniglia/22

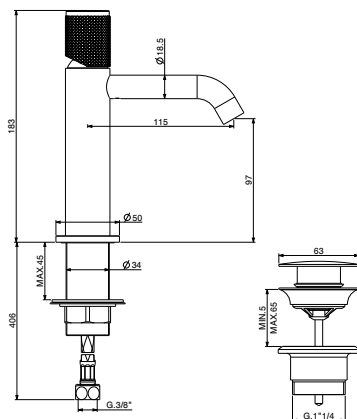


SAN GIULIO
Maniglia/23



MANIGLIE DISPONIBILI PER OGNI SINGOLO ARTICOLO
HANDLES AVAILABLE FOR EACH INDIVIDUAL ITEM
POIGNÉES DISPONIBLES POUR CHAQUE ARTICLE INDIVIDUEL
GRIFFE FÜR JEDEN EINZELNEN ARTIKEL ERHÄLTlich
ALÇAS DISPONÍVEIS PARA CADA ITEM INDIVIDUAL





Miscelatore lavabo con piletta regolabile con tappo a scatto, flex inox di alimentazione

Basin mixer with adjustable waste, with manual plug, flex inox

Mitigeur lavabo avec vidage réglable avec bonde clic-clac manuel, flex inox

Einhand-Waschtischmischer ohne Ablaufgarnitur mit flexiblen Anschlösschläuchen

Mezclador monomando lavabo con válvula de desague regulable con tapón manual, flex inox



art. 40944



art. A648

Art. 14234.W6
6 L/MinGFIX
SYSTEM

art. 1510

art. MD110/22

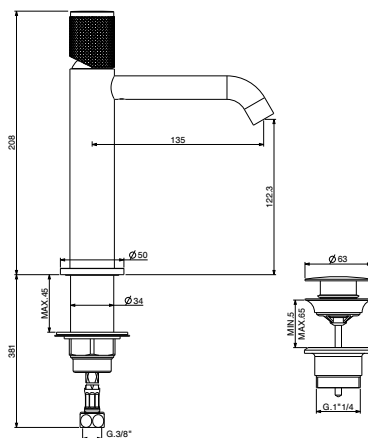
MD110/22 **STD** € 269,00

MD110/22 **INT** € 363,00

MD110/22 **SPC** € 471,00

MD110/22 **PVD** € 538,00

conf./packs 6 pcs.



Miscelatore lavabo con piletta regolabile con tappo a scatto, flex inox di alimentazione, bocca 135 mm

Basin mixer with adjustable waste, with manual plug, flex inox, spout 135 mm

Mitigeur lavabo avec vidage réglable avec bonde clic-clac manuel, flex inox, bec 135 mm

Einhand-Waschtischmischer ohne Ablaufgarnitur mit flexiblen Anschlösschläuchen, Auslauf 135 mm

Mezclador monomando lavabo con válvula de desague regulable con tapón manual, flex inox, caño 135 mm



art. 40944



art. A648

Art. 14234.W6
6 L/MinGFIX
SYSTEM

art. 1510

art. MD111/22

MD111/22 **STD** € 309,00

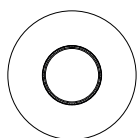
MD111/22 **INT** € 417,00

MD111/22 **SPC** € 541,00

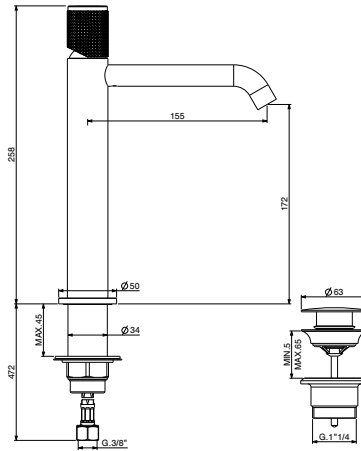
MD111/22 **PVD** € 618,00

conf./packs 6 pcs.

RONCO Maniglia/22



MANIGLIE DISPONIBILI PER OGNI SINGOLO ARTICOLO
HANDLES AVAILABLE FOR EACH INDIVIDUAL ITEM
POIGNÉES DISPONIBLES POUR CHAQUE ARTICLE INDIVIDUEL
GRIFFE FÜR JEDEN EINZELNEN ARTIKEL ERHÄLTlich
ALÇAS DISPONÍVEIS PARA CADA ITEM INDIVIDUAL



Miscelatore lavabo con piletta regolabile con tappo a scatto, flex inox di alimentazione, bocca 155 mm

Basin mixer with adjustable waste, with manual plug, flex inox, spout 155 mm

Mitigeur lavabo avec vidage réglable avec bonde clic-clac manuel, flex inox, bec 155 mm

Einhand-Waschtischmischer ohne Ablaufgarnitur mit flexiblen Anschlösschläuchen, Auslauf 155 mm

Mezclador monomando lavabo con válvula de desagüe regulable con tapón manual, flex inox, caño 155 mm



art. 40944



art. A648



Art. 14234.W6
6 L/Min



GFIX
SYSTEM



art. 1510

art. MD112/22

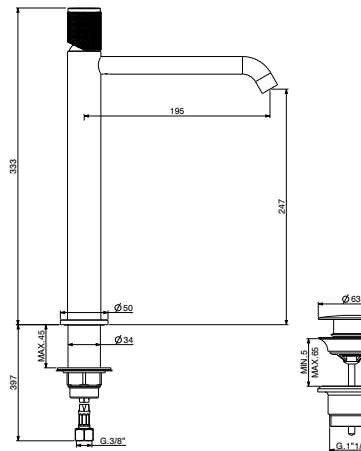
MD112/22 **STD** € 350,00

MD112/22 **INT** € 473,00

MD112/22 **SPC** € 613,00

MD112/22 **PVD** € 700,00

conf./packs 6 pcs.



Miscelatore lavabo con piletta regolabile con tappo a scatto, flex inox di alimentazione, bocca 195 mm

Basin mixer with adjustable waste, with manual plug, flex inox, spout 195 mm

Mitigeur lavabo avec vidage réglable avec bonde clic-clac manuel, flex inox, bec 195 mm

Einhand-Waschtischmischer ohne Ablaufgarnitur mit flexiblen Anschlösschläuchen, Auslauf 195 mm

Mezclador monomando lavabo con válvula de desagüe regulable con tapón manual, flex inox, caño 195 mm



art. 40944



art. A648



Art. 14234.W6
6 L/Min



GFIX
SYSTEM



art. 1510

art. MD113/22

MD113/22 **STD** € 404,00

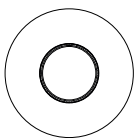
MD113/22 **INT** € 545,00

MD113/22 **SPC** € 707,00

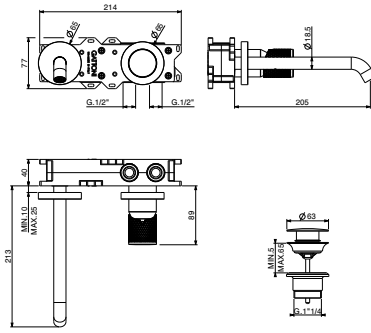
MD113/22 **PVD** € 808,00

conf./packs 6 pcs.

RONCO
Maniglia/22



MANIGLIE DISPONIBILI PER OGNI SINGOLO ARTICOLO
HANDLES AVAILABLE FOR EACH INDIVIDUAL ITEM
POIGNÉES DISPONIBLES POUR CHAQUE ARTICLE INDIVIDUEL
GRIFFE FÜR JEDEN EINZELNEN ARTIKEL ERHÄLTICH
ALÇAS DISPONÍVEIS PARA CADA ITEM INDIVIDUAL

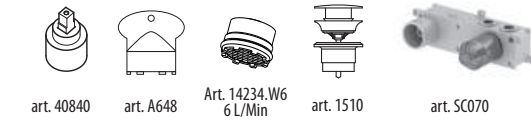
**Miscelatore lavabo a muro con GBOX**

Basin mixer wall installation with GBOX

Mitigeur lavabo mural avec GBOX

Einhand-Waschtischmischer Wandmontage mit GBOX

Mezclador monomando montaje en muro con GBOX



art. 40840

art. A648

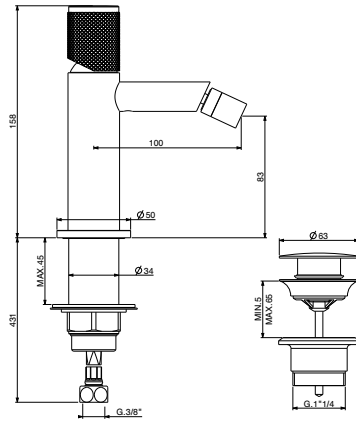
Art. 14234.W6
6 L/Min

art. 1510

art. SC070

GBOX**art. MD150/22**MD150/22 **STD** € 497,00MD150/22 **INT** € 671,00MD150/22 **SPC** € 870,00MD150/22 **PVD** € 994,00

conf./packs 6 pcs.

**Miscelatore bidet con piletta regolabile con tappo a scatto, flex inox di alimentazione**

Bidet mixer with adjustable waste, with manual plug, flex inox

Mitigeur bidet avec vidage réglable avec bonde clic-clac manuel, flex inox

Einhand-Bidetmischer ohne Ablaufgarnitur mit flexiblen Anschlösschläuchen

Mezclador monomando bidet con válvula de desague regulable con tapón manual, flex inox



art. 40944

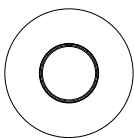
art. 14229

GFIX
SYSTEM

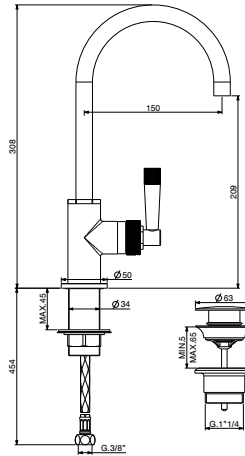
art. 1510

art. MD210/22MD210/22 **STD** € 269,00MD210/22 **INT** € 363,00MD210/22 **SPC** € 471,00MD210/22 **PVD** € 538,00

conf./packs 6 pcs.

RONCO
Maniglia/22

MANIGLIE DISPONIBILI PER OGNI SINGOLO ARTICOLO
HANDLES AVAILABLE FOR EACH INDIVIDUAL ITEM
POIGNÉES DISPONIBLES POUR CHAQUE ARTICLE INDIVIDUEL
GRIFFE FÜR JEDEN EINZELNEN ARTIKEL ERHÄLTICH
ALÇAS DISPONÍVEIS PARA CADA ITEM INDIVIDUAL



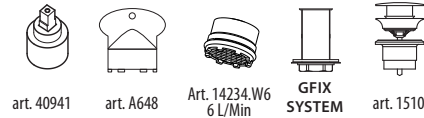
**Miscelatore lavabo con piletta regolabile
con tappo a scatto, flex inox di alimentazione**

Basin mixer with adjustable waste, with manual plug,
flex inox

Mitigeur lavabo avec vidage réglable avec bonde clic-clac
manuel, flex inox

Einhand-Waschtischmischer ohne Ablaufgarnitur mit
flexiblen Anschlüsschläuchen

Mezclador monomando lavabo con válvula de desague
regulable con tapón manual, flex inox



art. 40941

art. A648

Art. 14234.W6
6 L/MinGFIX
SYSTEM

art. 1510

art. MD120/20

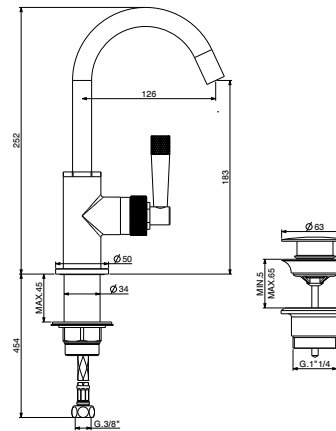
MD120/20 **STD** € 426,00

MD120/20 **INT** € 575,00

MD120/20 **SPC** € 746,00

MD120/20 **PVD** € 852,00

conf./packs 6 pcs.



**Miscelatore bidet con piletta regolabile
con tappo a scatto, flex inox di alimentazione**

Bidet mixer with adjustable waste, with manual plug,
flex inox

Mitigeur bidet avec vidage réglable avec bonde clic-clac
manuel, flex inox

Einhand-Bidetmischer ohne Ablaufgarnitur mit flexiblen
Anschlüsschläuchen

Mezclador monomando bidet con válvula de desague
regulable con tapón manual, flex inox



art. 40941

art. A648

Art. 14234.W6
6 L/MinGFIX
SYSTEM

art. 1510

art. MD220/20

MD220/20 **STD** € 426,00

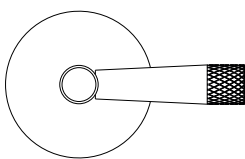
MD220/20 **INT** € 575,00

MD220/20 **SPC** € 746,00

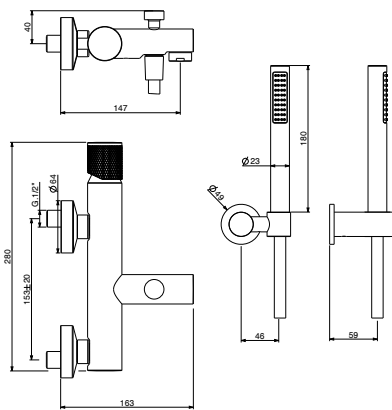
MD220/20 **PVD** € 852,00

conf./packs 6 pcs.

PELLA
Maniglia/20



MANIGLIE DISPONIBILI PER OGNI SINGOLO ARTICOLO
HANDLES AVAILABLE FOR EACH INDIVIDUAL ITEM
POIGNÉES DISPONIBLES POUR CHAQUE ARTICLE INDIVIDUEL
GRIFFE FÜR JEDE EINZELNE ARTIKEL ERHÄLTICH
ALÇAS DISPONÍVEIS PARA CADA ITEM INDIVIDUAL



Gruppo esterno vasca con doccia duplex e supporto snodato esterno in ottone

External bath mixer with shower kit and adjustable swivel shower wall bracket in brass

Mélangeur bain/douche mural avec kit de douche et support mural orientable en laiton

Wannenbatterie Aufputz mit Brausegarnitur und verstellbar wandbrausehalter in messing

Grupo baño externo con ducha flexo y soporte exterior giratorio en laiton



art. 40830



art. 14027

art. 6399/PD
OTTONE-BRASS
monogetto 1 jetUscita bassa
Low Outlet

art. MD500/22

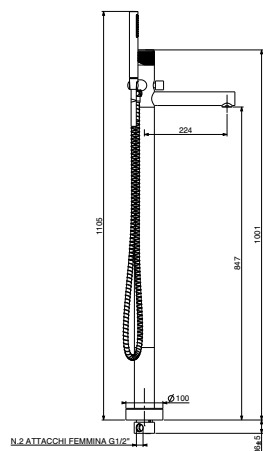
MD500/22 **STD** € 539,00

MD500/22 **INT** € 728,00

MD500/22 **SPC** € 943,00

MD500/22 **PVD** € 1.078,00

conf./packs 6 pcs.



Miscelatore vasca a pavimento con doccetta

External floor bath mixer with handshower

Mitigeur bain/douche avec colonnette et douchette

Wannenfüllbatterie Aufputz mit Standfüßen und Brauseset

Mezclador monomando baño con columna de suelo y ducha



art. 40830



art. 14027

art. 6399/PD
OTTONE-BRASS
monogetto 1 jetUscita bassa
Low Outlet

art. MD508/22

MD508/22 **STD** € 1.545,00

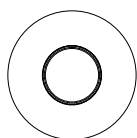
MD508/22 **INT** € 2.086,00

MD508/22 **SPC** € 2.704,00

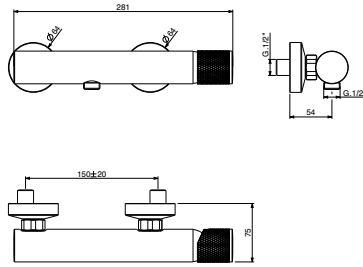
MD508/22 **PVD** € 3.090,00

conf./packs 6 pcs.

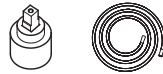
RONCO Maniglia/22



MANIGLIE DISPONIBILI PER OGNI SINGOLO ARTICOLO
HANDLES AVAILABLE FOR EACH INDIVIDUAL ITEM
POIGNÉES DISPONIBLES POUR CHAQUE ARTICLE INDIVIDUEL
GRIFFE FÜR JEDEN EINZELNEN ARTIKEL ERHÄLTICH
ALÇAS DISPONÍVEIS PARA CADA ITEM INDIVIDUAL

**Gruppo esterno doccia**

External shower mixer
Mélangeur douche mural
Brausebatterie Aufputz
Grupo ducha externo

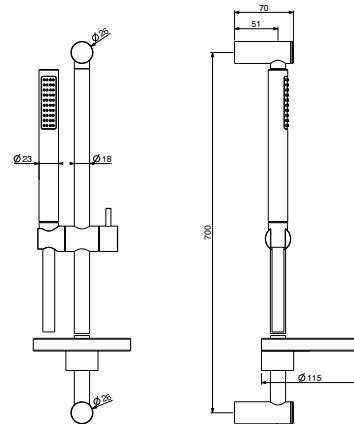


art. 40830

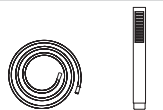
art. 14027

art. MD724/22MD724/22 **STD** € 333,00MD724/22 **INT** € 450,00MD724/22 **SPC** € 583,00MD724/22 **PVD** € 666,00

conf./packs 6 pcs.

**Saliscendi cm 70 in ottone con doccetta monogetto**

Brass sliding rail cm 70 with 1 jet shower
Barre de douche cm 70 en laiton avec douchette 1 jet
Messing Brausestange cm 70 mit 1 Strahlen Handbrause
Barra deslizante cm 70 de latón con ducha de mano 1 posición



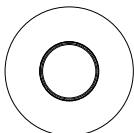
art. 14027

art. 6399/PD
OTTONE-BRASS
monogetto 1 jet

art. 1048/PD1048/PD **STD** € 220,001048/PD **INT** € 297,00

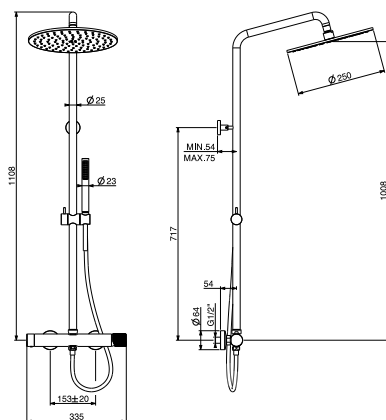
conf./packs 6 pcs.

RONCO
Maniglia/22



MANIGLIE DISPONIBILI PER OGNI SINGOLO ARTICOLO
HANDLES AVAILABLE FOR EACH INDIVIDUAL ITEM
POIGNÉES DISPONIBLES POUR CHAQUE ARTICLE INDIVIDUEL
GRIFFE FÜR JEDEN EINZELNEN ARTIKEL ERHÄLTlich
ALÇAS DISPONÍVEIS PARA CADA ITEM INDIVIDUAL





Miscelatore esterno doccia meccanico, completo di colonna doccia con soffione Ø 250 mm interamente in ottone, anticalcare e doccetta monogetto

External shower mixer, shower column with anti-limestone brass shower head Ø 250 mm and 1 jet hand-shower

Mitigeur douche mural muni de colonne douche avec pomme de douche anticalcaire Ø 250 mm entièrement en laiton et douchette 1 jet

Einhand-Brausemischer ohne Brausegarnitur komplett mit Messing Brausearm Antikalk-System Kopfbrause Ø 250 mm und 1 Strahl Handbrause

Mezclador monomando ducha externo con columna ducha con rociador anticalcáreo Ø 250 mm de latón y ducha de mano 1 posición

art. MD700/22

MD700/22 **STD** € 888,00

MD700/22 **INT** € 1.199,00

MD700/22 **SPC** € 1.554,00

MD700/22 **PVD** € 1.776,00

conf./packs 10 pcs.



art. 40830



Art. 40996
deviatore
diverter



art. 14027

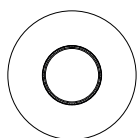


art. 6399/PD ABS
monogetto 1 jet

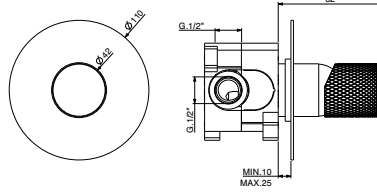


Ø 250 mm

RONCO
Maniglia/22



MANIGLIE DISPONIBILI PER OGNI SINGOLO ARTICOLO
HANDLES AVAILABLE FOR EACH INDIVIDUAL ITEM
POIGNÉES DISPONIBLES POUR CHAQUE ARTICLE INDIVIDUEL
GRIFFE FÜR JEDEN EINZELNEN ARTIKEL ERHÄLTICH
ALÇAS DISPONÍVEIS PARA CADA ITEM INDIVIDUAL



Miscelatore incasso doccia completo di scatola universale GBOX

Built-in shower mixer with Gbox universal built-in box
 Mitigeur à encastrer et boîtier universel GBOX
 Unterputz Brausemischer mit GBOX
 Mezclador monomando de empotrar para ducha y caja universal GBOX

GBOX

art. MD731/22.CH

MD731/22.CH **STD** € 235,00

MD731/22.CH **INT** € 317,00

MD731/22.CH **SPC** € 411,00

MD731/22.CH **PVD** € 470,00

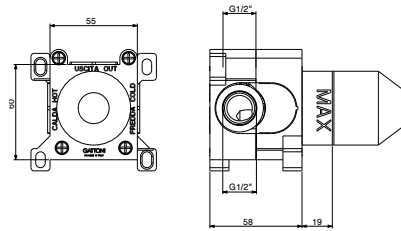
conf./packs 6 pcs.



art. 40840



art. SC053



PARTE INCASSO - BUILT-IN BOX

Scatola universale da incasso per miscelatore meccanico doccia GBOX - 1 via di uscita

Universal built-in box for GBOX mechanical shower mixer
 1 way

Boîtier universel d'encastrement mitigeur mécanique douche
 GBOX - 1 voies de sortie

Universal Einbaubox mit Bereitstellung für GBOX mechanischen
 Duschmischer - 1 Wege Umstellung

Caja universal por empotrar para mezclador mecánico de ducha
 GBOX - 1 vías de salida

GBOX

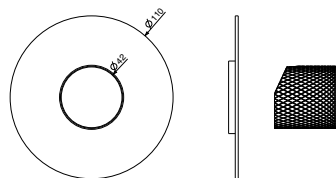
art. SC053

SC0530000 **STD** € 89,00

conf./packs 12 pcs.



art. 40840



PARTE ESTERNA - EXTERNAL PART

Miscelatore incasso 1 via

Built-in 1 way mixer

Mitigeur à encastrer 1 voies

Unterputz Wannefüll

Mezclador monomando de empotrar 1 vías

art. MD731/ESCO

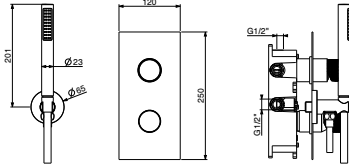
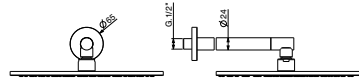
MD731/ESCO **STD** € 149,00

MD731/ESCO **INT** € 201,00

MD731/ESCO **SPC** € 261,00

MD731/ESCO **PVD** € 298,00

conf./packs 6 pcs.



Miscelatore meccanico completo di manopola deviatrice e doccetta con soffione Ø 250 mm

Mechanical mixer complete with diverter and handshower with shower head Ø 250 mm

Mélangeur mécanique complet avec déviateur et douchette avec pomme de douche Ø 250 mm

Mechanischer Mixer mit Umstellknopf und Handbrause mit Duschkopf Ø 250 mm

Mezclador mecánico con desviador y ducha de mano con cabezal de ducha Ø 250 mm

art. MD790/22	
MD790/22 STD	€ 911,00
MD790/22 INT	€ 1.230,00
MD790/22 SPC	€ 1.594,00
MD790/22 PVD	€ 1.822,00



conf./packs 10 pcs.



art. 40840



Art. 40891
deviatore
diverter



art. SUC110



art. 14027



art. 6399/PD ABS
monogetto 1 jet

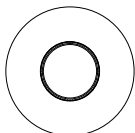


Ø 250 mm



SC066

RONCO
Maniglia/22



MANIGLIE DISPONIBILI PER OGNI SINGOLO ARTICOLO
HANDLES AVAILABLE FOR EACH INDIVIDUAL ITEM
POIGNÉES DISPONIBLES POUR CHAQUE ARTICLE INDIVIDUEL
GRIFFE FÜR JEDEN EINZELNEN ARTIKEL ERHÄLTICH
ALÇAS DISPONÍVEIS PARA CADA ITEM INDIVIDUAL











GAS



GAS

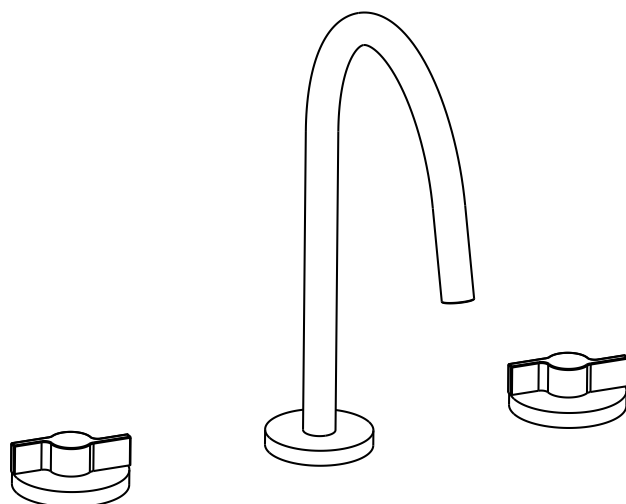
La serie GAS, allegra ed eclettica, rappresenta il racconto di una nuova eleganza industriale che nasce dall'accostamento bilanciato di finiture ricercate e suggestive. Il dettaglio delle maniglie, che richiamano le tipiche valvole a gas, rende questa serie inusuale e ironica, conferendole un'estetica originale e marcatamente moderna.

The GAS series, cheerful and eclectic, represents the story of a new industrial elegance that arises from the balanced combination of refined and suggestive finishes. The detail of the handles, which recall the typical gas valves, makes this series unusual and ironic, giving it an original and markedly modern aesthetic.



31 - MILANO

32 - ROMA



FINITURE / FINISHINGS

VEDI PAGINA / SEE PAGE 20-21

STD

CO

INT

BO

NO

NS

SPC

RS

NL

DN

DS

VB

VC

DO

SG

CS

GA

RP

PVD

PAG

PLG

PAC

PLC

INFORMAZIONI TECNICHE / TECHNICAL INFORMATION

Aeratore a risparmio idrico 6 L/min / Water saving aerator 6 L/min

Scarico clic-clac G1 1/4" / Clic-clac waste G1 1/4"

Flessibili di alimentazione G3/8" / Stainless steel flexible connections G3/8"

Vitone a dischi ceramici conforme EN200 / Ceramic disc headwork EN200 compliant





BO
BIANCO OPACO
MATT WHITE

NO
NERO OPACO
MATT BLACK

RO
ROSSO
RED

BL
BLU
BLUE



BO
BIANCO OPACO
MATT WHITE

NO
NERO OPACO
MATT BLACK

RO
ROSSO
RED

BL
BLU
BLUE

COLORI DISPONIBILI PER OGNI SINGOLA LEVA CON BASETTA IN FINITURE

COLORS AVAILABLE FOR EACH SINGLE LEVER WITH BASE IN SPECIAL FINISHES

COULEURS DISPONIBLES POUR CHAQUE LEVIER AVEC BASE EN FINITIONS SPÉCIALES

VERFÜGBARE FARBEN FÜR JEDEN EINZELNEN HEBEL MIT SOCKEL SPEZIELLE GALVANISCHE

COLORES DISPONÍVEIS PARA CADA PALANCA CON BASE EN ACABADO ESPECIALES

Art. B1945
LEVA MILANO

Art. B1949
LEVA ROMA

Art. B1868
BASETTA

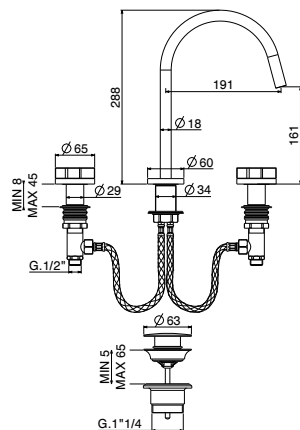


art. GS98/31.. MILANO

GS98/31 .. € 44,00

art. GS98/32.. ROMA

GS98/32 .. € 44,00



Batteria lavabo BOCCA Ø 18 MM

Three hole basin mixer SPOUT Ø 18 MM

Mélangeur lavabo trois trous BEC Ø 18 MM

Waschtisch-Dreilochbatterie AUSLAUF Ø 18 MM

Juego lavabo CAÑO Ø 18 MM

Art. 2304
vitone ceramico
ceramic headwork



art. 14229



art. 1510

art. GS100/..

GS100/.. **STD** € 569,00

GS100/.. **INT** € 768,00

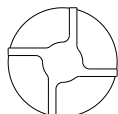
GS100/.. **SPC** € 996,00

GS100/.. **PVD** € 1.138,00

conf./packs 6 pcs.

MILANO
Maniglia/31

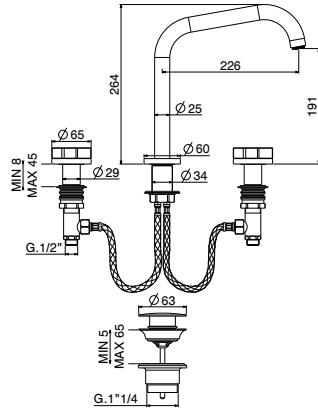
ROMA
Maniglia/32



MANIGLIE DISPONIBILI PER OGNI SINGOLO ARTICOLO
HANDLES AVAILABLE FOR EACH INDIVIDUAL ITEM
POIGNÉES DISPONIBLES POUR CHAQUE ARTICLE INDIVIDUEL
GRIFFE FÜR JEDEN EINZELNEN ARTIKEL ERHÄLTICH
ALÇAS DISPONÍVEIS PARA CADA ITEM INDIVIDUAL







**Batteria lavabo
BOCCA Ø 25 MM**

Three hole basin mixer
SPOUT Ø 25 MM

Mélangeur lavabo trois trous
BEC Ø 25 MM

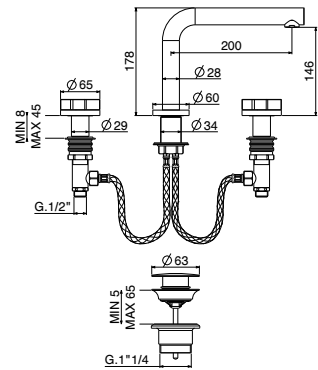
Waschtisch-Dreilochbatterie
AUSLAUF Ø 25 MM

Juego lavabo
CAÑO Ø 25 MM



art. GS105/..	
GS105/.. STD	€ 569,00
GS105/.. INT	€ 768,00
GS105/.. SPC	€ 996,00
GS105/.. PVD	€ 1.138,00

conf./packs 6 pcs.



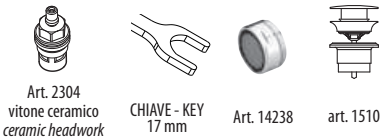
**Batteria lavabo
BOCCA Ø 28 MM**

Three hole basin mixer
SPOUT Ø 28 MM

Mélangeur lavabo trois trous
BEC Ø 28 MM

Waschtisch-Dreilochbatterie
AUSLAUF Ø 28 MM

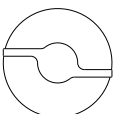
Juego lavabo
CAÑO Ø 28 MM



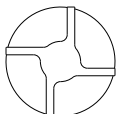
art. GS120/..	
GS120/.. STD	€ 569,00
GS120/.. INT	€ 768,00
GS120/.. SPC	€ 996,00
GS120/.. PVD	€ 1.138,00

conf./packs 6 pcs.

MILANO
Maniglia/31

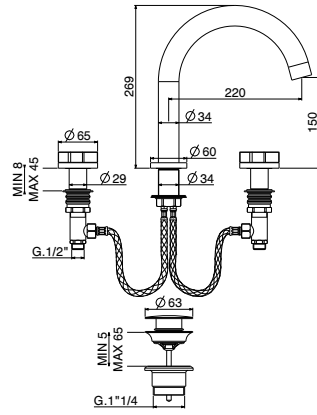


ROMA
Maniglia/32



MANIGLIE DISPONIBILI PER OGNI SINGOLO ARTICOLO
HANDLES AVAILABLE FOR EACH INDIVIDUAL ITEM
POIGNÉES DISPONIBLES POUR CHAQUE ARTICLE INDIVIDUEL
GRIFFE FÜR JEDEN EINZELNEN ARTIKEL ERHÄLTlich
ALÇAS DISPONIVEIS PARA CADA ITEM INDIVIDUAL





Batteria lavabo
BOCCA Ø 34 MM
 Three hole basin mixer
SPOUT Ø 34 MM
 Mélangeur lavabo trois trous
BEC Ø 34 MM
 Waschtisch-Dreilochbatterie
AUSLAUF Ø 34 MM
 Juego lavabo
CAÑO Ø 34 MM

art. GS110/..	
GS110/.. STD	€ 599,00
GS110/.. INT	€ 809,00
GS110/.. SPC	€ 1.048,00
GS110/.. PVD	€ 1.198,00

conf./packs 6 pcs.



Art. 2304
vitone ceramico
ceramic headwork



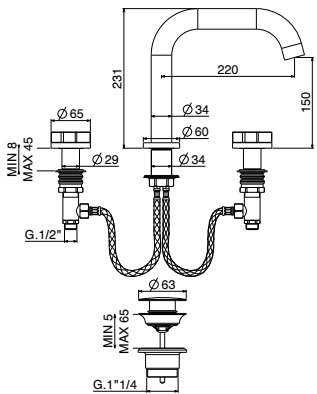
art. A987



Art. 14235.W6
6 L/Min



art. 1510



Batteria lavabo
BOCCA Ø 34 MM
 Three hole basin mixer
SPOUT Ø 34 MM
 Mélangeur lavabo trois trous
BEC Ø 34 MM
 Waschtisch-Dreilochbatterie
AUSLAUF Ø 34 MM
 Juego lavabo
CAÑO Ø 34 MM

art. GS115/..	
GS115/.. STD	€ 599,00
GS115/.. INT	€ 809,00
GS115/.. SPC	€ 1.048,00
GS115/.. PVD	€ 1.198,00

conf./packs 6 pcs.



Art. 2304
vitone ceramico
ceramic headwork



art. A987

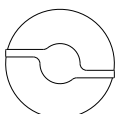


Art. 14235.W6
6 L/Min

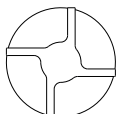


art. 1510

MILANO
Maniglia/31

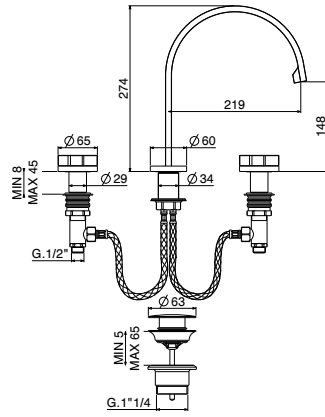


ROMA
Maniglia/32



MANIGLIE DISPONIBILI PER OGNI SINGOLO ARTICOLO
 HANDLES AVAILABLE FOR EACH INDIVIDUAL ITEM
 POIGNÉES DISPONIBLES POUR CHAQUE ARTICLE INDIVIDUEL
 GRIFFE FÜR JEDEN EINZELNEN ARTIKEL ERHÄLTICH
 ALÇAS DISPONÍVEIS PARA CADA ITEM INDIVIDUAL





Batteria lavabo

Three hole basin mixer
Mélangeur lavabo trois trous
Waschtisch-Dreilochbatterie
Juego lavabo



Art. 2304
vitone ceramico
ceramic headwork



art. A648



Art. 14234

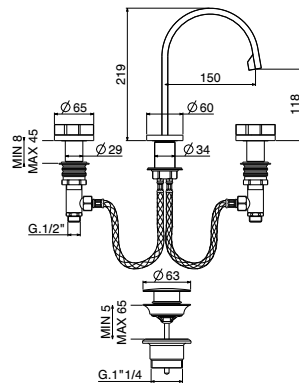


art. 1510

art. GS106/..

GS106/.. STD	€ 656,00
GS106/.. INT	€ 886,00
GS106/.. SPC	€ 1.148,00
GS106/.. PVD	€ 1.312,00

conf./packs 6 pcs.



Batteria lavabo

Three hole basin mixer
Mélangeur lavabo trois trous
Waschtisch-Dreilochbatterie
Juego lavabo



Art. 2304
vitone ceramico
ceramic headwork



art. A648



Art. 14234



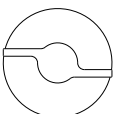
art. 1510

art. GS107/..

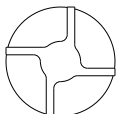
GS107/.. STD	€ 656,00
GS107/.. INT	€ 886,00
GS107/.. SPC	€ 1.148,00
GS107/.. PVD	€ 1.312,00

conf./packs 6 pcs.

MILANO
Maniglia/31

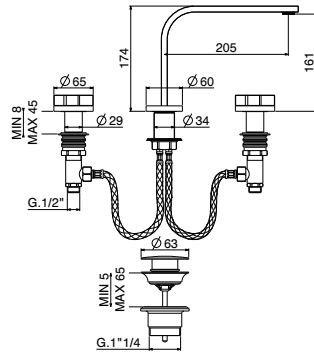


ROMA
Maniglia/32



MANIGLIE DISPONIBILI PER OGNI SINGOLO ARTICOLO
HANDLES AVAILABLE FOR EACH INDIVIDUAL ITEM
POIGNÉES DISPONIBLES POUR CHAQUE ARTICLE INDIVIDUEL
GRIFFE FÜR JEDEN EINZELNEN ARTIKEL ERHÄLTlich
ALÇAS DISPONIVEIS PARA CADA ITEM INDIVIDUAL



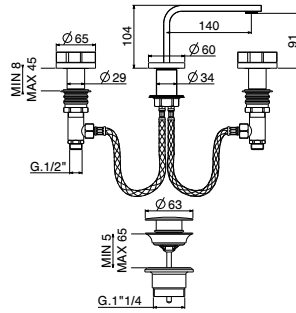


Batteria lavabo

Three hole basin mixer
 Mélangeur lavabo trois trous
 Waschtisch-Dreilochbatterie
 Juego lavabo

art. GS111/..	
GS111/.. STD	€ 656,00
GS111/.. INT	€ 886,00
GS111/.. SPC	€ 1.148,00
GS111/.. PVD	€ 1.312,00

conf./packs 6 pcs.

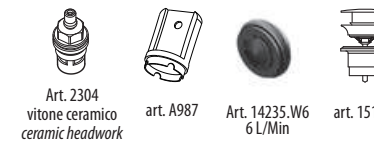


Batteria lavabo

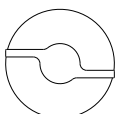
Three hole basin mixer
 Mélangeur lavabo trois trous
 Waschtisch-Dreilochbatterie
 Juego lavabo

art. GS112/..	
GS112/.. STD	€ 656,00
GS112/.. INT	€ 886,00
GS112/.. SPC	€ 1.148,00
GS112/.. PVD	€ 1.312,00

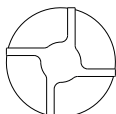
conf./packs 6 pcs.



MILANO
Maniglia/31

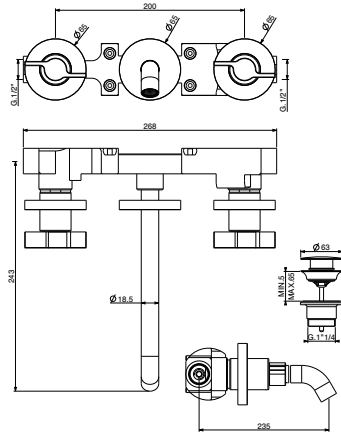


ROMA
Maniglia/32

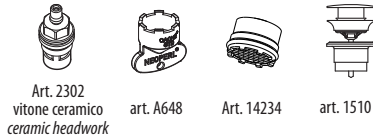


MANIGLIE DISPONIBILI PER OGNI SINGOLO ARTICOLO
 HANDLES AVAILABLE FOR EACH INDIVIDUAL ITEM
 POIGNÉES DISPONIBLES POUR CHAQUE ARTICLE INDIVIDUEL
 GRIFFE FÜR JEDEN EINZELNEN ARTIKEL ERHÄLTICH
 ALÇAS DISPONÍVEIS PARA CADA ITEM INDIVIDUAL



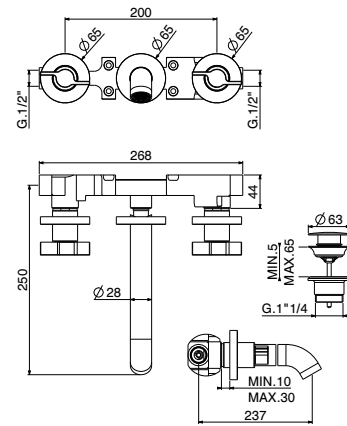


Batteria lavabo a muro BOCCA Ø 18 MM
 Three hole mixer wall installation **SPOUT Ø 18 MM**
 Mélangeur lavabo trois trous mural **BEC Ø 18 MM**
 Dreilochmischer-Wandinstallation **AUSLAUF Ø 18 MM**
 Instalación en pared de mezclador de tres orificios **CAÑO Ø 18 MM**



art. GS160/..	
GS160/.. STD	€ 569,00
GS160/.. INT	€ 768,00
GS160/.. SPC	€ 996,00
GS160/.. PVD	€ 1.138,00

conf./packs 6 pcs.



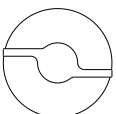
Batteria lavabo a muro BOCCA Ø 28 MM
 Three hole mixer wall installation **SPOUT Ø 28 MM**
 Mélangeur lavabo trois trous mural **BEC Ø 28 MM**
 Dreilochmischer-Wandinstallation **AUSLAUF Ø 28 MM**
 Instalación en pared de mezclador de tres orificios **CAÑO Ø 28 MM**



art. GS165/..	
GS165/.. STD	€ 599,00
GS165/.. INT	€ 809,00
GS165/.. SPC	€ 1.048,00
GS165/.. PVD	€ 1.198,00

conf./packs 6 pcs.

MILANO
Maniglia/31

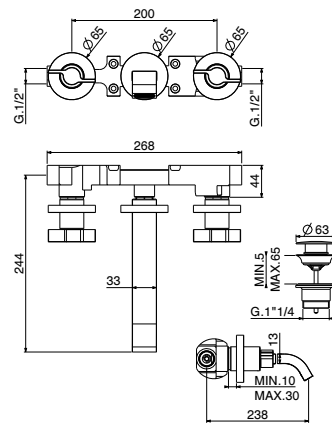


ROMA
Maniglia/32



MANIGLIE DISPONIBILI PER OGNI SINGOLO ARTICOLO
 HANDLES AVAILABLE FOR EACH INDIVIDUAL ITEM
 POIGNÉES DISPONIBLES POUR CHAQUE ARTICLE INDIVIDUEL
 GRIFFE FÜR JEDEN EINZELNEN ARTIKEL ERHÄLTlich
 ALÇAS DISPONÍVEIS PARA CADA ITEM INDIVIDUAL



**Batteria lavabo a muro**

Three hole mixer wall installation

Mélangeur lavabo trois trous mural

Dreilochmischer-Wandinstallation

Instalación en pared de mezclador de tres orificios

art. GS170/..GS170/.. **STD** € 656,00GS170/.. **INT** € 886,00GS170/.. **SPC** € 1.148,00GS170/.. **PVD** € 1.312,00

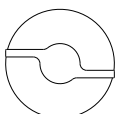
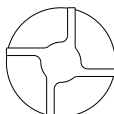
conf./packs 6 pcs.

Art. 2302
vitone ceramic
ceramic headwork

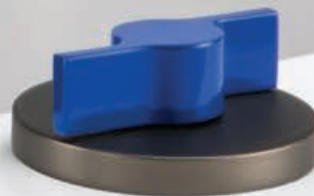
Art. A1139

Art. 142430

art. 1510

MILANO
Maniglia/31**ROMA**
Maniglia/32

MANIGLIE DISPONIBILI PER OGNI SINGOLO ARTICOLO
 HANDLES AVAILABLE FOR EACH INDIVIDUAL ITEM
 POIGNÉES DISPONIBLES POUR CHAQUE ARTICLE INDIVIDUEL
 GRIFFE FÜR JEDEN EINZELNEN ARTIKEL ERHÄLTICH
 ALÇAS DISPONÍVEIS PARA CADA ITEM INDIVIDUAL





ORTA



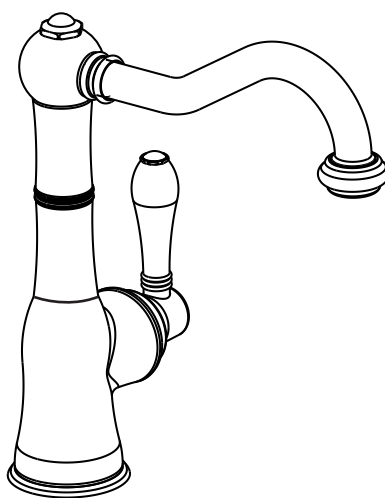




ORTA

Ispirata al Lago d'Orta, luogo in cui Gattoni è nata e cresciuta, questa serie di miscelatori combina sapientemente reminiscenze barocche a linee più moderne e internazionali. La serie Orta si distingue per le sue leve, studiate per essere ergonomiche, funzionali e durevoli nel tempo.

Inspired by Lake Orta, the place where Gattoni was born and raised, this series of mixers skilfully combines Baroque reminiscences with more modern and international lines. The Orta series stands out for its levers, designed to be ergonomic, functional and long-lasting.



FINITURE / FINISHINGS

VEDI PAGINA / SEE PAGE 20-21

- STD **CO**
- INT **BO** **NO** **NS**
- SPC **RS** **NL** **DN** **DS** **VB** **VC** **DO** **SG** **CS** **GA** **RP**

INFORMAZIONI TECNICHE / TECHNICAL INFORMATION

Cartuccia a dischi ceramici certificata EN817 / Ceramic disc cartridge EN817 approved

Aeratore a risparmio idrico 6 L/min / Water saving aerator 6 L/min

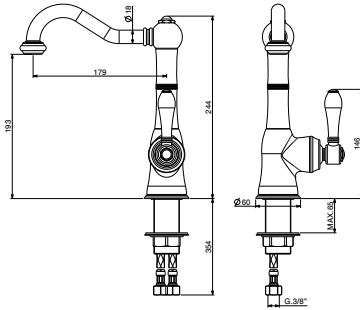
Scarico clic-clac G1 1/4" / Clic-clac waste G1 1/4"

Fissaggio G-FIX / G-FIX fixing system

Incassi con scatola G-BOX / Built-in parts with G-BOX system

Flessibili di alimentazione G3/8" / Stainless steel flexible connections G3/8"



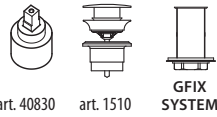


Miscelatore lavabo con scarico automatico e flex inox di alimentazione

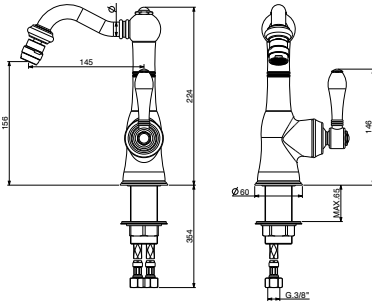
Basin mixer with automatic pop-up waste and inlet flex inox
 Mitigeur lavabo avec vidage automatique et flex inox
 Einhand-Waschtischmischer automatisch Ablaufgarnitur und flexiblen Anschlösschläuchen
 Mezclador monomando lavabo con desagüe automático y flex inox

art. 2741	
2741/27 STD	€ 369,00
2741/27 INT	€ 498,00
2741/27 SPC	€ 646,00

conf./packs 6 pcs.



art. 40830 art. 1510 GFIX SYSTEM

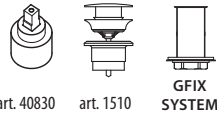


Miscelatore bidet con scarico automatico e flex inox di alimentazione

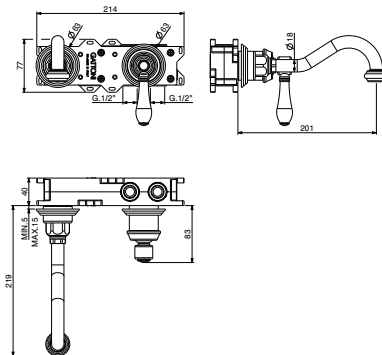
Bidet mixer with automatic pop-up waste and inlet flex inox
 Mitigeur bidet avec bec orientable vidage automatique e flex inox
 Einhand-Bidetmischer automatisch Ablaufgarnitur und flexiblen Anschlösschläuchen
 Mezclador monomando bidé con desagüe automático y flex inox

art. 2751	
2751/27 STD	€ 369,00
2751/27 INT	€ 498,00
2751/27 SPC	€ 646,00

conf./packs 6 pcs.



art. 40830 art. 1510 GFIX SYSTEM



Miscelatore lavabo a muro con GBOX

Basin mixer wall installation with GBOX
 Mitigeur lavabo mural avec GBOX
 Einhand-Waschtischmischer Wandmontage mit GBOX
 Mezclador monomando montaje en muro con GBOX

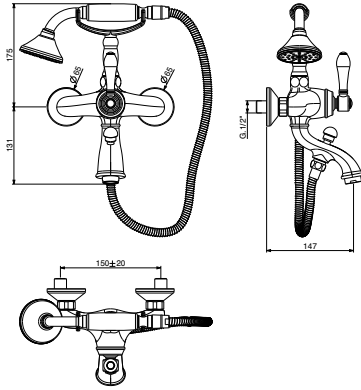
GBOX	
art. 2737	
2737/27 STD	€ 369,00
2737/27 INT	€ 498,00
2737/27 SPC	€ 646,00

conf./packs 6 pcs.



art. 40830 art. SC070



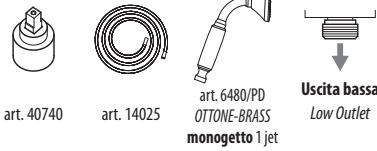


Miscelatore esterno vasca con doccia duplex

External bath mixer with shower kit
 Mitigeur bain/douche mural avec kit de douche
 Einhand-Wannenfüllmischer mit Brausegarnitur
 Mezclador monomando baño externo con ducha flexo

art. 2700	
2700/27 STD	€ 569,00
2700/27 INT	€ 768,00
2700/27 SPC	€ 996,00

conf./packs 6 pcs.

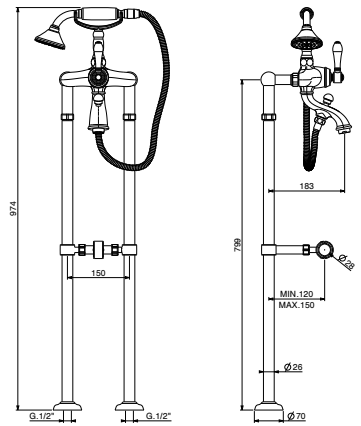


art. 40740

art. 14025

art. 6480/PD
 OTTONE-BRASS
 monogetto 1 jet

Uscita bassa
 Low Outlet

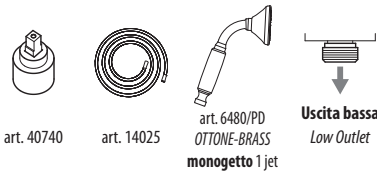


Miscelatore esterno vasca con doccia duplex e supporto a pavimento

External bath mixer with shower kit and floor stand
 Mitigeur bain/douche mural avec kit de douche et support au sol
 Einhand-Wannenfüllmischer mit Brausegarnitur und Standfuß
 Mezclador monomando baño externo con ducha flexo y soporte con soporte de suelo

art. 2715	
2715/27 STD	€ 1.283,00
2715/27 INT	€ 1.732,00
2715/27 SPC	€ 2.245,00

conf./packs 6 pcs.



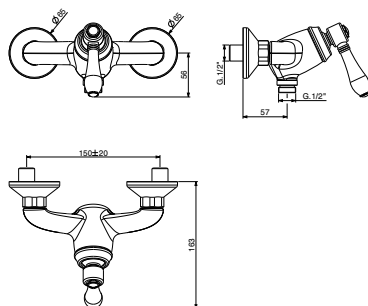
art. 40740

art. 14025

art. 6480/PD
 OTTONE-BRASS
 monogetto 1 jet

Uscita bassa
 Low Outlet





Miscelatore esterno doccia

External shower mixer
 Mitigeur douche mural
 Einhand-Brausemischer
 Mezclador monomando ducha externo

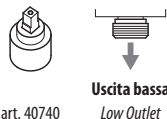
art. 2725

2725/27 **STD** € 284,00

2725/272 **INT** € 383,00

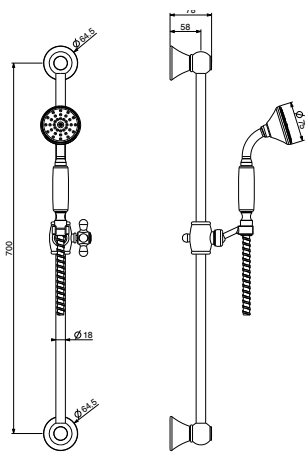
2725/27 **SPC** € 497,00

conf./packs 6 pcs.



art. 40740

Uscita bassa
 Low Outlet



Saliscendi cm 70 in ottone con doccetta monogetto

Brass sliding rail cm 70 with 1 jet shower
 Barre de douche cm 70 en laiton avec douchette 1 jet
 Messing Brausestange cm 70 mit 1 Strahlen Handbrause
 Barra deslizante cm 70 de latòn con ducha de mano
 1 posiciòn

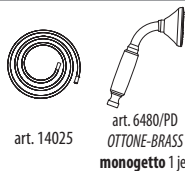
art. 1039/PD

1039/PD **STD** € 339,00

1039/PD **INT** € 458,00

1039/PD **SPC** € 593,00

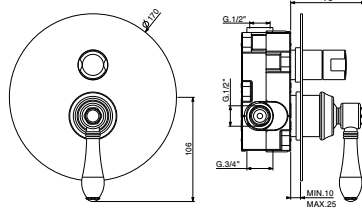
conf./packs 6 pcs.



art. 14025

art. 6480/PD
 OTTONE-BRASS
 monogetto 1 jet





Miscelatore incasso 2 vie con deviatore manuale completo di scatola universale GBOX

Built-in 2 ways mixer with manual diverter and Gbox universal built-in box

Mitigeur à encaster 2 voies avec inverseur manuel et boîtier universel GBOX

Universal Einbaubox mit Bereitstellung für GBOX mechanischen Duschkämischer mit manueller Umleitung

Mezclador monomando de empotrar 2 vías con desviador manual y caja universal GBOX



art. 40840



Art. 40891
deviatore
diverter



art. SC05427

GBOX

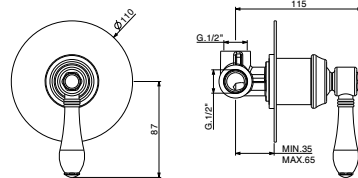
art. 2733.CH

2733/27.CH **STD** € 398,00

2733/27.CH **INT** € 537,00

2733/27.CH **SPC** € 697,00

conf./packs 6 pcs.



Miscelatore incasso doccia

Built-in bath/shower mixer

Mitigeur bain/douche à encaster

Unterputz Brausemischer

Mezclador monomando de empotrar para plato ducha



art. 40840

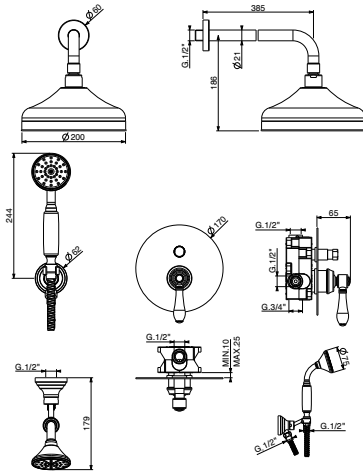
art. 2730

2730/27 **STD** € 249,00

2730/27 **INT** € 336,00

2730/27 **SPC** € 436,00

conf./packs 6 pcs.



Miscelatore meccanico completo di manopola deviatrice e doccetta con soffione Ø 200 mm

Mechanical mixer complete with diverter and handshower with shower head Ø 200 mm

Mélangeur mécanique complet avec déviateur et douchette avec pomme de douche Ø 200 mm

Mechanischer Mixer mit Umstellknopf und Handbrause mit Duschkopf Ø 200 mm

Mezclador mecánico con desviador y ducha de mano con cabezal de ducha Ø 200 mm

art. 2790/PD

2790/PD **STD** € 1.142,00

2790/PD **INT** € 1.154,00

2790/PD **SPC** € 1.999,00

conf./packs 10 pcs.



art. 40840



Art. 40891
deviatore
diverter



art. 14025



art. 6480/PD
OTTONE-BRASS
monogetto 1 jet

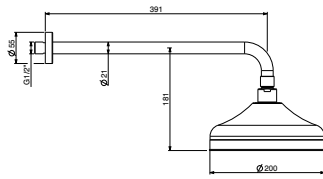


Ø 200 mm



art. SC05427





Braccio doccia con soffione Ø 200 mm interamente in ottone, ispezionabile e anticalcare

Shower arm with anti-limestone shower head Ø 200 mm, entirely made of brass

Bras de douche avec pomme de douche anticalcaire Ø 200 mm, entièrement en laiton

Brausearm mit Antikalk-System kopfbrause Ø 200 mm, komplett in Messing

Braço de ducha con rociador anticalcáreo Ø 200 mm, enteramente en latón

art. SFPCL20

SFPCL20 **STD** € 298,00

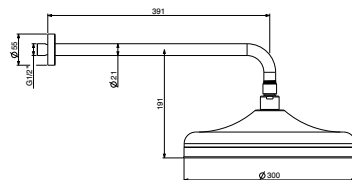
SFPCL20 **INT** € 402,00

SFPCL20 **SPC** € 522,00

conf./packs 6 pcs.



Ø 200 mm



Braccio doccia con soffione Ø 300 mm interamente in ottone, ispezionabile e anticalcare

Shower arm with anti-limestone shower head Ø 300 mm, entirely made of brass

Bras de douche avec pomme de douche anticalcaire Ø 300 mm, entièrement en laiton

Brausearm mit Antikalk-System kopfbrause Ø 300 mm, komplett in Messing

Braço de ducha con rociador anticalcáreo Ø 300 mm, enteramente en latón

art. SFPCL30

SFPCL30 **STD** € 469,00

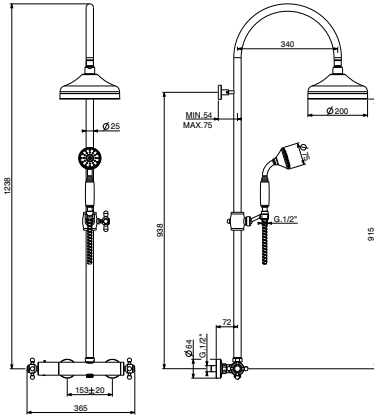
SFPCL30 **INT** € 633,00

SFPCL30 **SPC** € 821,00

conf./packs 6 pcs.



Ø 300 mm



Miscelatore termostatico esterno doccia a CORPO FREDDO, completo di colonna doccia con soffione Ø 200 mm interamente in ottone, ispezionabile, anticalcare e doccetta monogetto

External thermostatic mixer with cold body, shower column with anti-limestone shower head Ø 200 mm entirely made of brass and 1 jet hand-shower

Mitigeur thermostatique d'extérieur à corps froid muni de colonne douche avec pomme de douche anticalcaire Ø 200 mm entièrement en laiton et douchette 1 jet

Kaltkörper Thermostat-Brausemischer komplett mit Duschsäule Antikalk- System Kopfbrause Ø 200 mm komplett in Messing und 1 Strahlen Handbrause

Mezclador termostático externo con cuerpo frío con columna ducha con rociador anticalcáreo Ø 200 mm enteramente de latón y ducha de mano 1 posición

art. KIT/TS70

KIT/TS70 **STD** € 1.422,00

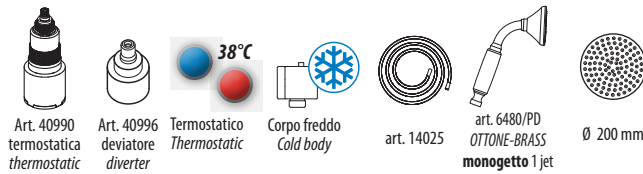
KIT/TS70 **INT** € 1.920,00

KIT/TS70 **SPC** € 2.489,00



Art. TSRE700

conf./packs 10 pcs.



Art. 40990
termostatica
thermostatic

Art. 40996
deviatore
diverter

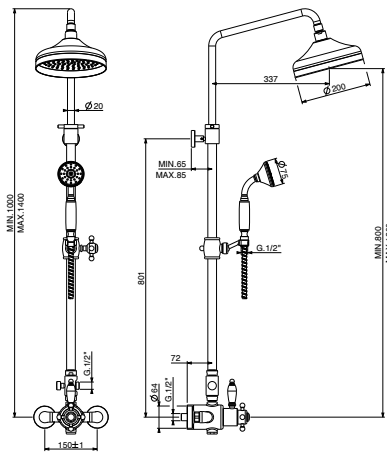
38°C
Termostatico
Thermostatic

Corpo freddo
Cold body

art. 14025

art. 6480/PD
OTTONE-BRASS
monogetto 1 jet

Ø 200 mm



Miscelatore termostatico esterno doccia, completo di colonna doccia con soffione Ø 200 mm interamente in ottone, ispezionabile, anticalcare e doccetta monogetto

External thermostatic mixer, shower column with anti-limestone shower head Ø 200 mm entirely made of brass and 1 jet hand-shower

Mitigeur thermostatique d'extérieur muni de colonne douche avec pomme de douche anticalcaire Ø 200 mm entièrement en laiton et douchette 1 jet

Thermostat-Brausemischer komplett mit Einstellbare Duschsäule, Antikalk- System Kopfbrause Ø 200 mm komplett in Messing und 1 Strahlen Handbrause

Mezclador termostático externo con columna ducha con rociador anticalcáreo Ø 200 mm enteramente de latón y ducha de mano 1 posición

art. KIT/TS80

KIT/TS80 **STD** € 1.564,00

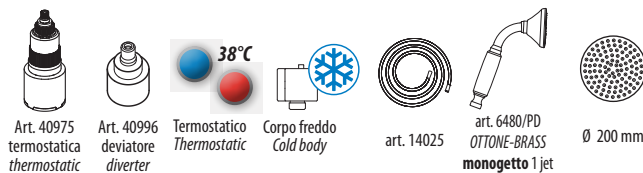
KIT/TS80 **INT** € 2.111,00

KIT/TS80 **SPC** € 2.737,00



Art. TSRE940

conf./packs 10 pcs.



Art. 40975
termostatica
thermostatic

Art. 40996
deviatore
diverter

38°C
Termostatico
Thermostatic

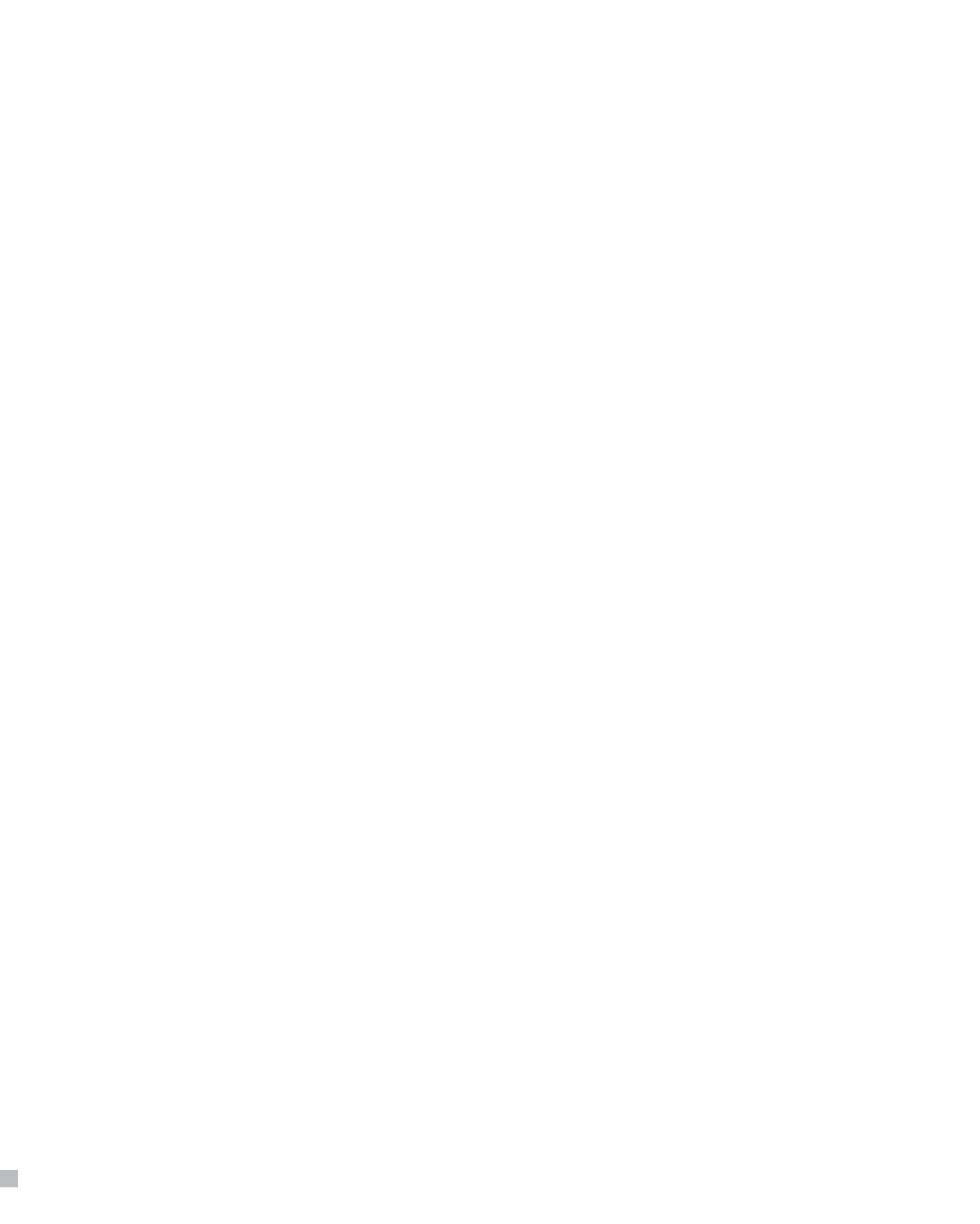
Corpo freddo
Cold body

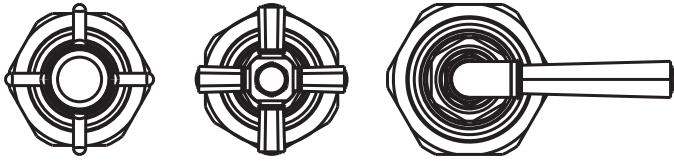
art. 14025

art. 6480/PD
OTTONE-BRASS
monogetto 1 jet

Ø 200 mm







TRD



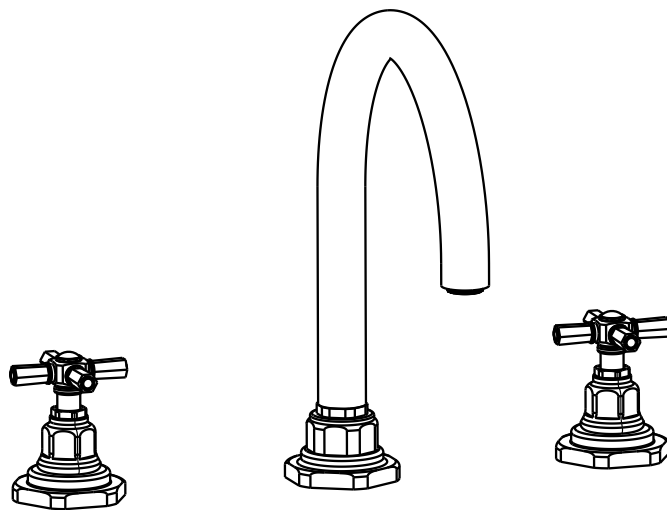




TRD

Di ispirazione classica e, allo stesso tempo, modernamente eclettica, TRD si adatta con discrezione agli ambienti più diversi. Le forme tondeggianti e sinuose ne fanno la scelta ideale per un bagno dal gusto retrò, ma si trova a suo agio anche nei contesti più contemporanei.

Of classical inspiration and, at the same time, modernly eclectic, TRD adapts discreetly to the most diverse environments. The rounded and sinuous shapes make it the ideal choice for a retro-style bathroom, but it is also at ease in more contemporary contexts.



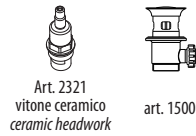
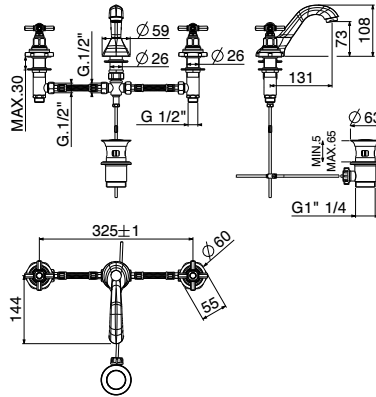
FINITURE / FINISHINGS VEDI PAGINA / SEE PAGE 20-21

- STD **CO**
- INT **BO** **NO** **NS**
- SPC **RS** **NL** **DN** **DS** **VB** **VC** **DO** **SG** **CS** **GA** **RP**

INFORMAZIONI TECNICHE / TECHNICAL INFORMATION

Vitone a dischi ceramici conforme EN200 / Ceramic disc headwork EN200 compliant
Scarico clic-clac G1 1/4" / Clic-clac waste G1 1/4"
Flessibili di alimentazione G3/8" / Stainless steel flexible connections G3/8"





Art. 2321
vitone ceramico
ceramic headwork

art. 1500

Batteria lavabo con scarico automatico

Three hole basin mixer with automatic pop-up waste
Mélangeur lavabo trois trous avec vidage automatique
Waschtisch-Dreilochbatterie mit automatisch Ablaufgarnitur
Juego lavabo con desagüe automatico

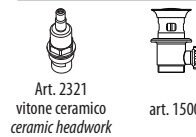
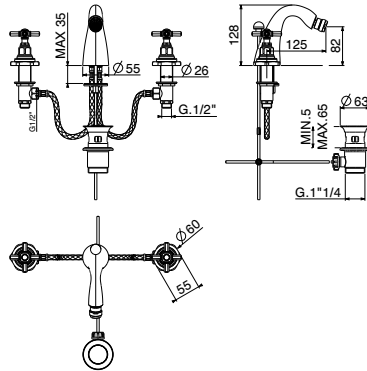
art. TR095/..

TR095/.. **STD** € 398,00

TR095/.. **INT** € 537,00

TR095/.. **SPC** € 697,00

conf./packs 6 pcs.



Art. 2321
vitone ceramico
ceramic headwork

art. 1500

Batteria bidet con scarico automatico

Three hole bidet mixer with automatic pop-up waste
Mélangeur bidet trois trous avec vidage automatique
Bidet-Dreilochbatterie mit automatisch Ablaufgarnitur
Juego bide con desagüe automatico

art. TR142/..

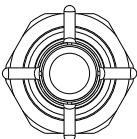
TR142/.. **STD** € 398,00

TRD142/.. **INT** € 537,00

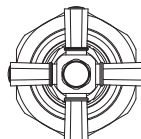
TR142/.. **SPC** € 697,00

conf./packs 6 pcs.

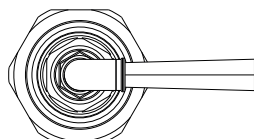
London
Maniglia/17



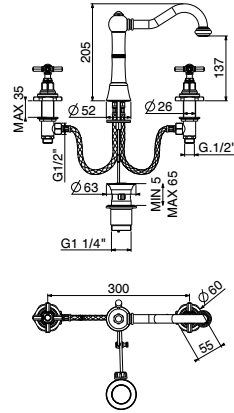
Paris
Maniglia/18



Moscow
Maniglia/19



MANIGLIE DISPONIBILI PER OGNI SINGOLO ARTICOLO
HANDLES AVAILABLE FOR EACH INDIVIDUAL ITEM
POIGNÉES DISPONIBLES POUR CHAQUE ARTICLE INDIVIDUEL
GRIFFE FÜR JEDEN EINZELNEN ARTIKEL ERHÄLTICH
ALÇAS DISPONÍVEIS PARA CADA ITEM INDIVIDUAL

**Batteria lavabo**

Three hole basin mixer

Mélangeur lavabo trois trous

Waschtisch-Dreilochbatterie

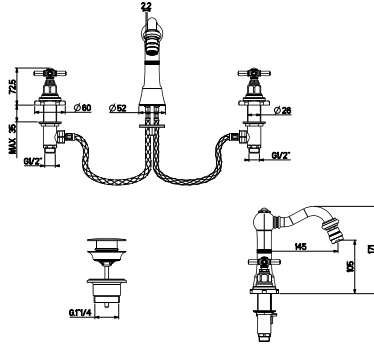
Juego lavabo

Art. 2321
vitone ceramico
ceramic headwork

art. 1510

art. TR096/..TR096/.. **STD** € 398,00TR096/.. **INT** € 537,00TR096/.. **SPC** € 697,00

conf./packs 6 pcs.

**Batteria bidet**

Three hole bidet mixer

Mélangeur bidet trois trous

Bidet-Dreilochbatterie

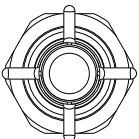
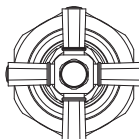
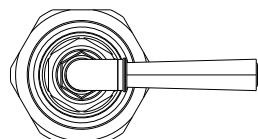
Juego bide

Art. 2321
vitone ceramico
ceramic headwork

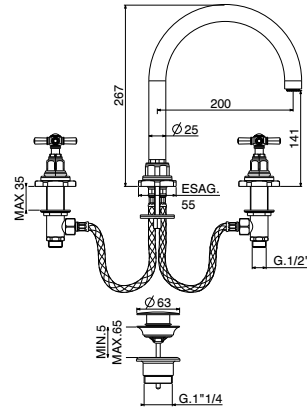
art. 1510

art. TR145/..TR145/.. **STD** € 398,00TR145/.. **INT** € 537,00TR145/.. **SPC** € 697,00

conf./packs 6 pcs.

London
Maniglia/17**Paris**
Maniglia/18**Moscow**
Maniglia/19

MANIGLIE DISPONIBILI PER OGNI SINGOLO ARTICOLO
HANDLES AVAILABLE FOR EACH INDIVIDUAL ITEM
POIGNÉES DISPONIBLES POUR CHAQUE ARTICLE INDIVIDUEL
GRIFFE FÜR JEDEN EINZELNEN ARTIKEL ERHÄLTlich
ALÇAS DISPONÍVEIS PARA CADA ITEM INDIVIDUAL

**Batteria lavabo**

Three hole basin mixer
Mélangeur lavabo trois trous
Waschtisch-Dreilochbatterie
Juego lavabo

art. TR097/..TR097/.. **STD** € 398,00TR097/.. **INT** € 537,00TR097/.. **SPC** € 697,00

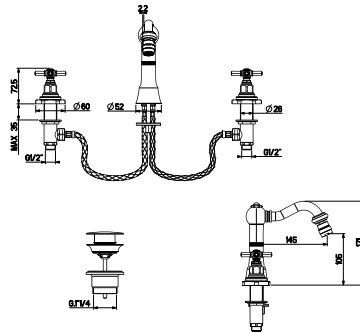
conf./packs 6 pcs.



Art. 2321
vitone ceramico
ceramic headwork



art. 1510

**Batteria bidet**

Three hole bidet mixer
Mélangeur bidet trois trous
Bidet-Dreilochbatterie
Juego bide

art. TR147/..TR147/.. **STD** € 398,00TR147/.. **INT** € 537,00TR147/.. **SPC** € 697,00

conf./packs 6 pcs.

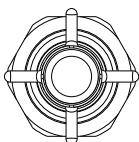


Art. 2321
vitone ceramico
ceramic headwork

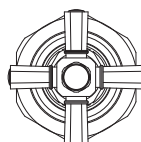


art. 1510

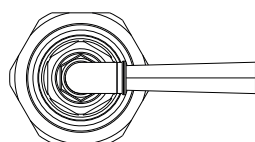
London
Maniglia/17



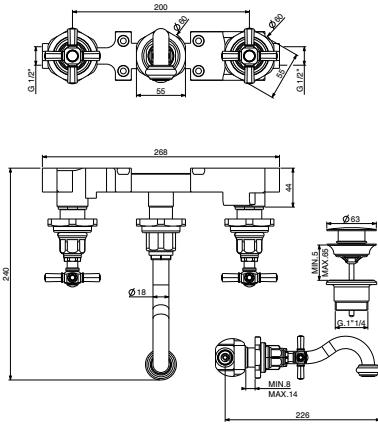
Paris
Maniglia/18



Moscow
Maniglia/19



MANIGLIE DISPONIBILI PER OGNI SINGOLO ARTICOLO
HANDLES AVAILABLE FOR EACH INDIVIDUAL ITEM
POIGNÉES DISPONIBLES POUR CHAQUE ARTICLE INDIVIDUEL
GRIFFE FÜR JEDEN EINZELNEN ARTIKEL ERHÄLTlich
ALÇAS DISPONÍVEIS PARA CADA ITEM INDIVIDUAL

**Miscelatore lavabo a muro**

Basin mixer wall installation

Mitigeur lavabo mural

Einhand-Waschtischmischer Wandmontage

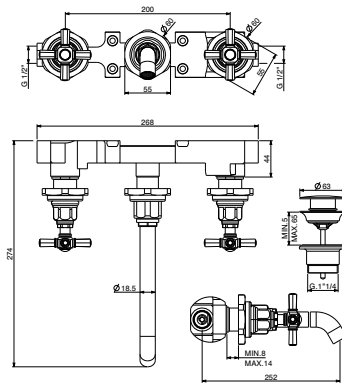
Mezclador monomando montaje en muro

Art. 2321
vitone ceramico
ceramic headwork

art. 1510

art. TR105/..TR105/.. **STD** € 494,00TR105/.. **INT** € 667,00TR105/.. **SPC** € 865,00

conf./packs 6 pcs.

**Miscelatore lavabo a muro**

Basin mixer wall installation

Mitigeur lavabo mural

Einhand-Waschtischmischer Wandmontage

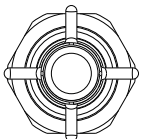
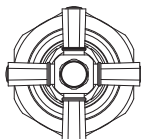
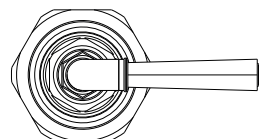
Mezclador monomando montaje en muro

Art. 2321
vitone ceramico
ceramic headwork

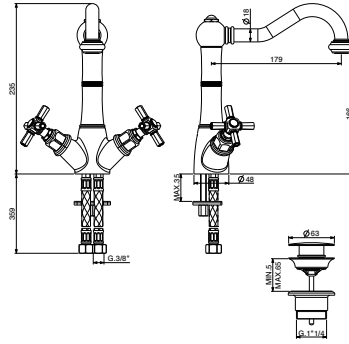
art. 1510

art. TR106/..TR106/.. **STD** € 494,00TR106/.. **INT** € 667,00TR106/.. **SPC** € 865,00

conf./packs 6 pcs.

London
Maniglia/17**Paris**
Maniglia/18**Moscow**
Maniglia/19

MANIGLIE DISPONIBILI PER OGNI SINGOLO ARTICOLO
HANDLES AVAILABLE FOR EACH INDIVIDUAL ITEM
POIGNÉES DISPONIBLES POUR CHAQUE ARTICLE INDIVIDUEL
GRIFFE FÜR JEDEN EINZELNEN ARTIKEL ERHÄLTICH
ALÇAS DISPONÍVEIS PARA CADA ITEM INDIVIDUAL



Monoforo lavabo con bocca girevole, scarico automatico e flex inox di alimentazione

One hole basin mixer with swivel spout, automatic pop-up waste and inlet flex inox

Monotrou lavabo avec bec orientable, vidage automatique et flex inox

Waschtisch-Einlochbatterie mit verstellbarem Auslauf, automatisch Ablaufgarnitur und Flexiblen Anschlüssen

Monobloc lavabo con caño giratorio, desagüe automático y flex inox



Art. 2321
vitone ceramico
ceramic headwork



art. 1510

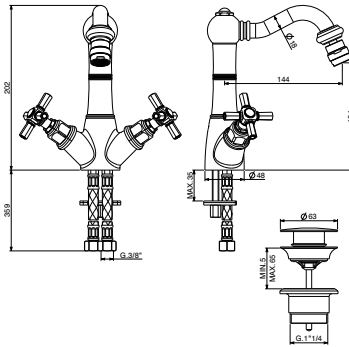
art. TR300/..

TR300/.. **STD** € 369,00

TR300/.. **INT** € 498,00

TR300/.. **SPC** € 646,00

conf./packs 6 pcs.



Monoforo bidet con bocca girevole, scarico automatico e flex inox di alimentazione

One hole bidet mixer with swivel spout, automatic pop-up waste and inlet flex inox

Monotrou bidet avec bec orientable, vidage automatique et flex inox

Bidet-Einlochbatterie mit verstellbarem Auslauf, automatisch Ablaufgarnitur und Flexiblen Anschlüssen

Monobloc bide con caño giratorio, desagüe automático y flex inox



Art. 2321
vitone ceramico
ceramic headwork



art. 1510

art. TR350/..

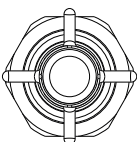
TR350/.. **STD** € 369,00

TR350/.. **INT** € 498,00

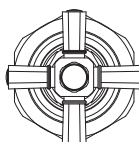
TR350/.. **SPC** € 646,00

conf./packs 6 pcs.

London
Maniglia/17

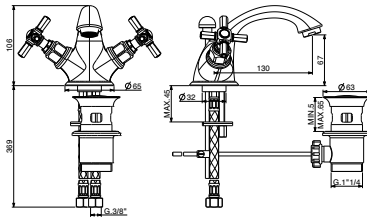


Paris
Maniglia/18



MANIGLIE DISPONIBILI PER OGNI SINGOLO ARTICOLO
HANDLES AVAILABLE FOR EACH INDIVIDUAL ITEM
POIGNÉES DISPONIBLES POUR CHAQUE ARTICLE INDIVIDUEL
GRIFFE FÜR JEDEN EINZELNEN ARTIKEL ERHÄLTICH
ALÇAS DISPONÍVEIS PARA CADA ITEM INDIVIDUAL





Monoforo lavabo fuso, scarico automatico e flex inox di alimentazione

Single hole basin mixer casted, automatic pop-up waste and inlet flex inox

Monotrou lavabo fondu, vidage automatique et flex inox

Waschtisch-Einlochbatterie mit Gußauslauf, automatisch

Ablaufgarnitur und Flexiblen Anschlüssen

Monobloc lavabo fundido, desagüe automático y flex inox



Art. 2321
vitone ceramico
ceramic headwork



art. 1500

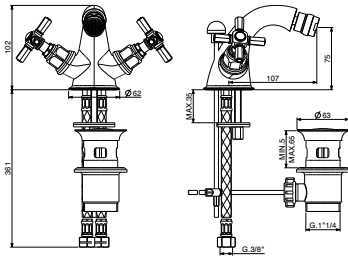
art. TR310/..

TR310/.. **STD** € 369,00

TR310/.. **INT** € 498,00

TR310/.. **SPC** € 646,00

conf./packs 6 pcs.



Monoforo bidet fuso, scarico automatico e flex inox di alimentazione

Single hole bidet mixer casted, automatic pop-up waste and inlet flex inox

Monotrou bidet fondu, vidage automatique et flex inox

Bidet-Einlochbatterie mit Gußauslauf, automatisch

Ablaufgarnitur und Flexiblen Anschlüssen

Monobloc bidet fundido, desagüe automático y flex inox



Art. 2321
vitone ceramico
ceramic headwork



art. 1500

art. TR360/..

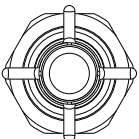
TR360/.. **STD** € 369,00

TR360/.. **INT** € 498,00

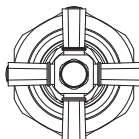
TR360/.. **SPC** € 646,00

conf./packs 6 pcs.

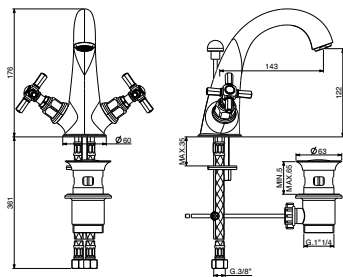
London
Maniglia/17



Paris
Maniglia/18



MANIGLIE DISPONIBILI PER OGNI SINGOLO ARTICOLO
HANDLES AVAILABLE FOR EACH INDIVIDUAL ITEM
POIGNÉES DISPONIBLES POUR CHAQUE ARTICLE INDIVIDUEL
GRIFFE FÜR JEDEN EINZELNEN ARTIKEL ERHÄLTICH
ALÇAS DISPONÍVEIS PARA CADA ITEM INDIVIDUAL



Monoforo lavabo fuso, scarico automatico e flex inox di alimentazione

Single hole basin mixer casted, automatic pop-up waste and inlet flex inox

Monotrou lavabo fondu, vidage automatique et flex inox

Waschtisch-Einlochbatterie mit Gußauslauf, automatisch Ablaufgarnitur und Flexiblen Anschlüssen

Monobloc lavabo fundido, desagüe automático y flex inox



Art. 2321
vitone ceramico
ceramic headwork



art. 1500

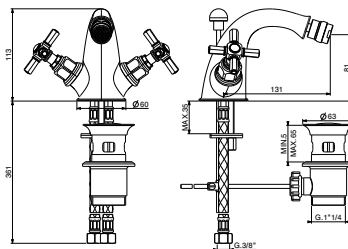
art. TR320/..

TR320/.. **STD** € 369,00

TR320/.. **INT** € 498,00

TR320/.. **SPC** € 646,00

conf./packs 6 pcs.



Monoforo bidet fuso, scarico automatico e flex inox di alimentazione

Single hole bidet mixer casted, automatic pop-up waste and inlet flex inox

Monotrou bidet fondu, vidage automatique et flex inox

Bidet-Einlochbatterie mit Gußauslauf, automatisch

Ablaufgarnitur und Flexiblen Anschlüssen

Monobloc bidet fundido, desagüe automático y flex inox



Art. 2321
vitone ceramico
ceramic headwork



art. 1500

art. TR370/..

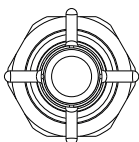
TR370/.. **STD** € 369,00

TR370/.. **INT** € 498,00

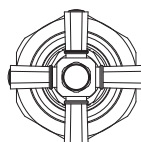
TR370/.. **SPC** € 646,00

conf./packs 6 pcs.

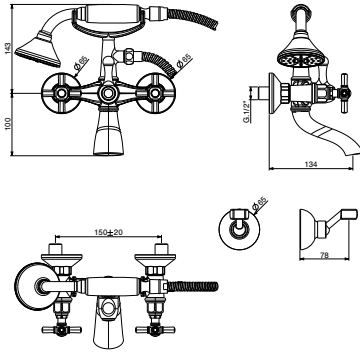
London
Maniglia/17



Paris
Maniglia/18



MANIGLIE DISPONIBILI PER OGNI SINGOLO ARTICOLO
HANDLES AVAILABLE FOR EACH INDIVIDUAL ITEM
POIGNÉES DISPONIBLES POUR CHAQUE ARTICLE INDIVIDUEL
GRIFFE FÜR JEDEN EINZELNEN ARTIKEL ERHÄLTICH
ALÇAS DISPONÍVEIS PARA CADA ITEM INDIVIDUAL



Art. 2321
vitone ceramico
ceramic headwork

art. 14025

art. 6480/PD
OTTONE-BRASS
monogetto 1 jet

Gruppo esterno vasca con doccia duplex e supporto snodato esterno in ottone

External bath mixer with shower kit and adjustable swivel shower wall bracket in brass

Mélangeur bain/douche mural avec kit de douche et support mural orientable en laiton

Wannenbatterie Aufputz mit Brausegarnitur und verstellbar wandbrausehalter in messing

Grupo baño externo con ducha flexo y soporte exterior giratorio en latón

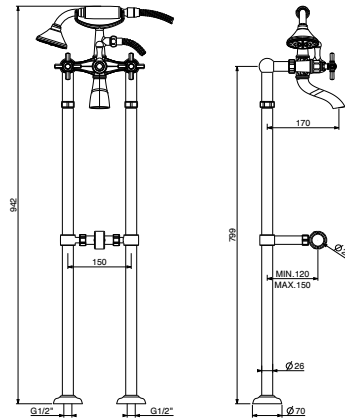
art. TR501/..

TR501/.. **STD** € 569,00

TR501/.. **INT** € 768,00

TR501/.. **SPC** € 996,00

conf./packs 6 pcs.



Art. 2321
vitone ceramico
ceramic headwork

art. 14025

art. 6480/PD
OTTONE-BRASS
monogetto 1 jet

Gruppo esterno vasca con supporto a pavimento

External bath mixer with floor stand

Bain/douche mural avec support au sol

Einhand-Wannenfüllmischer mit Standfuß

Mezclador monomando baño externo con soporte de suelo

art. TR505/..

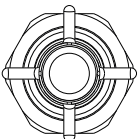
TR505/.. **STD** € 1.283,00

TR505/.. **INT** € 1.732,00

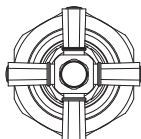
TR505/.. **SPC** € 2.246,00

conf./packs 6 pcs.

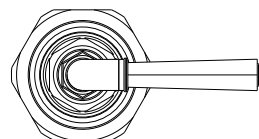
London
Maniglia/17



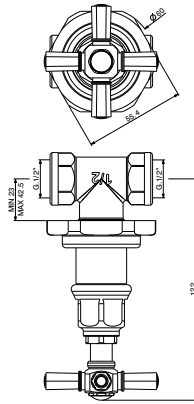
Paris
Maniglia/18



Moscow
Maniglia/19



MANIGLIE DISPONIBILI PER OGNI SINGOLO ARTICOLO
HANDLES AVAILABLE FOR EACH INDIVIDUAL ITEM
POIGNÉES DISPONIBLES POUR CHAQUE ARTICLE INDIVIDUEL
GRIFFE FÜR JEDEN EINZELNEN ARTIKEL ERHÄLTICH
ALÇAS DISPONÍVEIS PARA CADA ITEM INDIVIDUAL

**Rubinetto incasso da 1/2»**

Built-in tap 1/2»

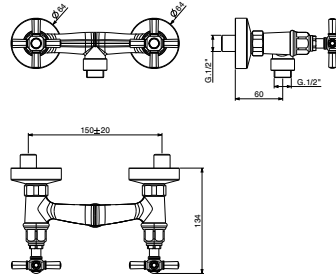
Robinet à encastrer 1/2»

Unterputzhahn 1/2»

Llave de paso 1/2»

Art. 2322
vitone ceramico
ceramic headwork**art. TR055/..**TR055/.. **STD** € 124,00TR055/.. **INT** € 167,00TR055/.. **SPC** € 217,00

conf./packs 6 pcs.

**Miscelatore esterno doccia**

External shower mixer

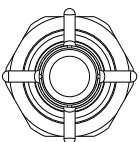
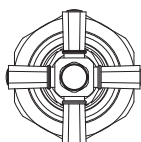
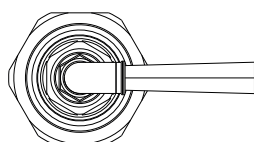
Mitigeur douche mural

Einhand-Brausemischer

Mezclador monomando ducha externo

Art. 2321
vitone ceramico
ceramic headwork**Uscita bassa**
Low Outlet**art. TR075/..**TR075/.. **STD** € 235,00TR075/.. **INT** € 317,00TR075/.. **SPC** € 411,00

conf./packs 6 pcs.

London
Maniglia/17**Paris**
Maniglia/18**Moscow**
Maniglia/19

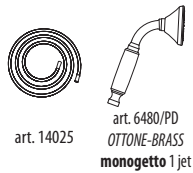
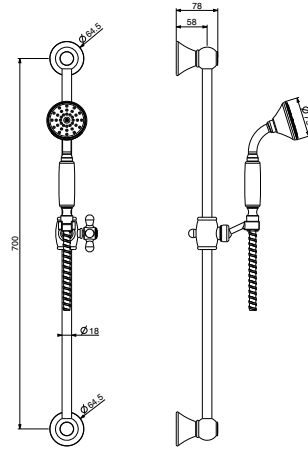
MANIGLIE DISPONIBILI PER OGNI SINGOLO ARTICOLO
HANDLES AVAILABLE FOR EACH INDIVIDUAL ITEM
POIGNÉES DISPONIBLES POUR CHAQUE ARTICLE INDIVIDUEL
GRIFFE FÜR JEDEN EINZELNEN ARTIKEL ERHÄLTlich
ALÇAS DISPONÍVEIS PARA CADA ITEM INDIVIDUAL

Saliscendi cm 70 in ottone con doccetta monogetto

Brass sliding rail cm 70 with 1 jet shower

Barre de douche cm 70 en laiton avec douchette 1 jet

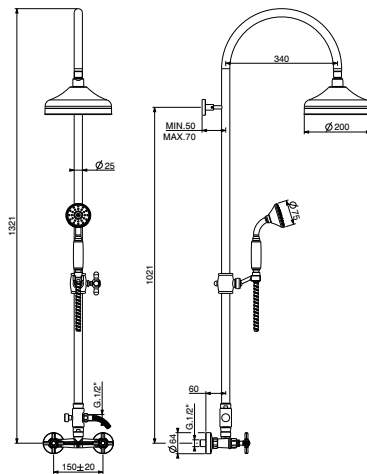
Messing Brausestange cm 70 mit 1 Strahlen Handbrause

Barra deslizante cm 70 de latón con ducha de mano
1 posición**art. 1039/PD**1039/PD **STD** € 339,001039/PD **INT** € 458,001039/PD **SPC** € 593,00

art. 14025

art. 6480/PD
OTTONE-BRASS
monogetto 1 jet

conf./packs 6 pcs.

**Gruppo esterno doccia, completo di colonna doccia con deviatore, soffione Ø 200 mm interamente in ottone, ispezionabile, anticalcare e doccetta monogetto**

External mixer, shower column with diverter, anti-limestone shower head Ø 200 mm entirely made of brass and 1 jet hand-shower

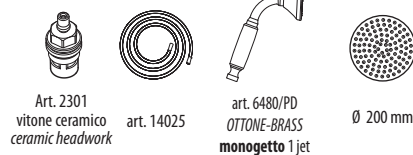
Mitigeur d'extérieur muni de colonne douche avec inverseur, pomme de douche anticalcaire Ø 200 mm entièrement en laiton et douchette 1 jet

Brausebatterie Aufputz mit Duschsäule mit Umstellung, Antikalk- System Kopfbrause Ø 200 mm komplett in Messing und 1 Strahlen Handbrause

Grupo ducha externo con columna ducha con inversor, rociador anticalcáreo Ø 200 mm enteramente en latón y ducha de mano 1 posición

art. TR078/..TR078/.. **STD** € 1.098,00TR078/.. **INT** € 1.482,00TR078/.. **SPC** € 1.922,00

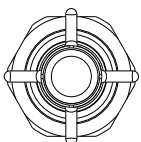
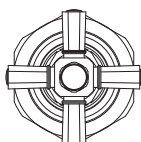
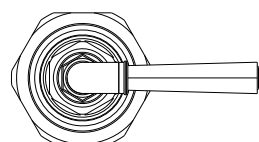
conf./packs 10 pcs.

Art. 2301
vitone ceramico
ceramic headwork

art. 14025

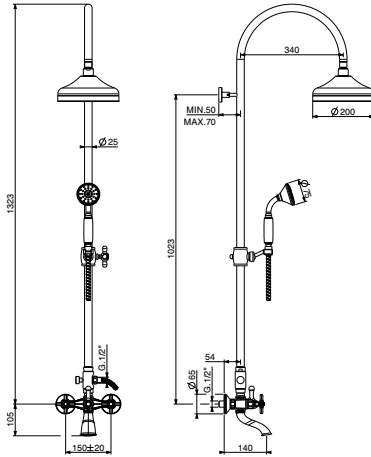
art. 6480/PD
OTTONE-BRASS
monogetto 1 jet

Ø 200 mm

London
Maniglia/17**Paris**
Maniglia/18**Moscow**
Maniglia/19

MANIGLIE DISPONIBILI PER OGNI SINGOLO ARTICOLO
HANDLES AVAILABLE FOR EACH INDIVIDUAL ITEM
POIGNÉES DISPONIBLES POUR CHAQUE ARTICLE INDIVIDUEL
GRIFFE FÜR JEDEN EINZELNEN ARTIKEL ERHÄLTlich
ALÇAS DISPONÍVEIS PARA CADA ITEM INDIVIDUAL





Gruppo esterno doccia, completo di colonna doccia con deviatore, soffione Ø 200 mm interamente in ottone, ispezionabile, anticalcare e doccetta monogetto

External mixer, shower column with diverter, anti-limestone shower head Ø 200 mm entirely made of brass and 1 jet hand-shower

Mitigeur d'extérieur muni de colonne douche avec inverseur, pomme de douche anticalcaire Ø 200 mm entièrement en laiton et douchette 1 jet

Brausebatterie Aufputz mit Duschsäule mit Umstellung, Antikalk- System Kopfbrause Ø 200 mm komplett in Messing und 1 Strahlen Handbrause

Grupo ducha externo con columna ducha con inversor, rociador anticalcáreo Ø 200 mm enteramente en latón y ducha de mano 1 posición

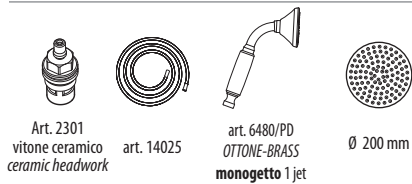
art. TR508/..

TR508/.. **STD** € 1.332,00

TR508/.. **INT** € 1.798,00

TR508/.. **SPC** € 2.331,00

conf./packs 10 pcs.



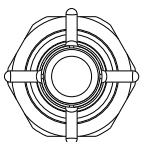
Art. 2301
vitone ceramico
ceramic headwork

art. 14025

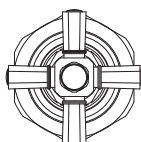
art. 6480/PD
OTTONE-BRASS
monogetto 1 jet

Ø 200 mm

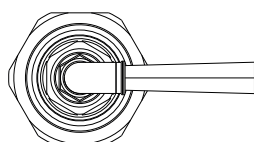
London
Maniglia/17



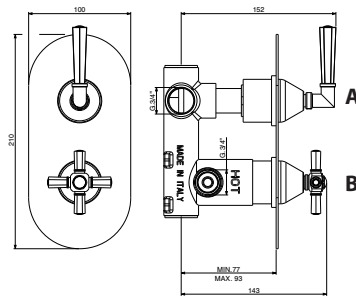
Paris
Maniglia/18



Moscow
Maniglia/19



MANIGLIE DISPONIBILI PER OGNI SINGOLO ARTICOLO
HANDLES AVAILABLE FOR EACH INDIVIDUAL ITEM
POIGNÉES DISPONIBLES POUR CHAQUE ARTICLE INDIVIDUEL
GRIFFE FÜR JEDEN EINZELNEN ARTIKEL ERHÄLTICH
ALÇAS DISPONÍVEIS PARA CADA ITEM INDIVIDUAL

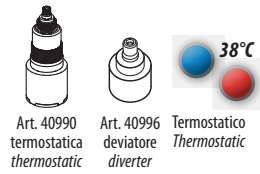
**Miscelatore termostatico incasso doccia con deviatore**

Built-in thermostatic shower mixer with diverter

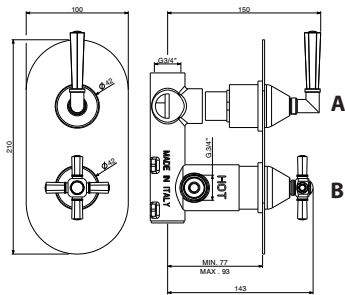
Mitigeur thermostatique douche à encastré avec inverseur

Unterputz Thermostat-mischer mit Umstellung

Mezclador termostático de empotrar para ducha con inversor

A. Apertura/Chiusura e deviazione due uscite separate*Opening/Closing and diverting two split outlets***B. Regolazione temperatura Temperature regulation**Art. 40990
termostatica
thermostaticArt. 40996
deviatore
diverterTermostatico
Thermostatic**TERMOSTATICO INCASSO****art. TS991/..**TS991/.. **STD** € 626,00TS991/.. **INT** € 845,00TS991/.. **SPC** € 1.096,00*2 uscite - outlets - sorties - Wege - salidas*

conf./packs 6 pcs.

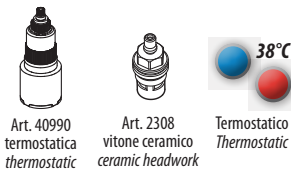
**Miscelatore termostatico incasso doccia**

Built-in thermostatic shower mixer

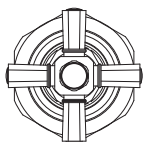
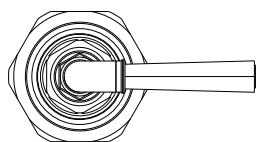
Mitigeur thermostatique douche à encastré

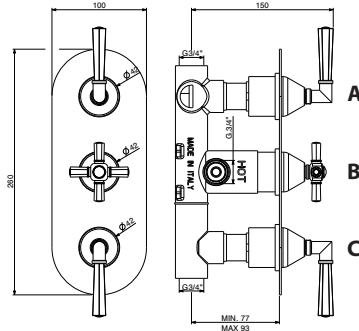
Unterputz Thermostat-mischer

Mezclador termostático de empotrar para ducha

A. Apertura/Chiusura unica via di uscita*Opening/Closing single outlet***B. Regolazione temperatura Temperature regulation**Art. 40990
termostatica
thermostaticArt. 2308
vitone ceramico
ceramic headworkTermostatico
Thermostatic**TERMOSTATICO INCASSO****art. TS992/..**TS992/.. **STD** € 564,00TS992/.. **INT** € 761,00TS992/.. **SPC** € 987,00*1 uscita - outlet - sortie - Weg - salida*

conf./packs 6 pcs.

Paris
Maniglia/18**Moscow**
Maniglia/19**MANIGLIE DISPONIBILI PER OGNI SINGOLO ARTICOLO**HANDLES AVAILABLE FOR EACH INDIVIDUAL ITEM
POIGNÉES DISPONIBLES POUR CHAQUE ARTICLE INDIVIDUEL
GRIFFE FÜR JEDEN EINZELNEN ARTIKEL ERHÄLTICH
ALÇAS DISPONÍVEIS PARA CADA ITEM INDIVIDUAL

**Miscelatore termostatico incasso doccia**

Built-in thermostatic shower mixer

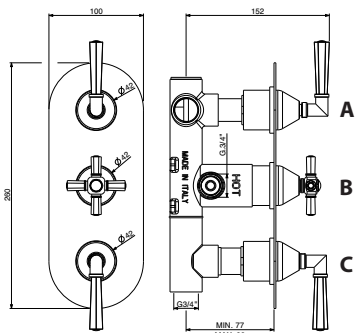
Mitigeur thermostatique douche à encastré

Unterputz Thermostat-mischer

Mezcladore termostático de empotrar para ducha

A. Apertura/Chiusura unica via di uscita

Opening/Closing single outlet

B. Regolazione temperatura Temperature regulation**C. Apertura/Chiusura unica via di uscita separata e indipendente** Opening/Closing single and independent outletArt. 40990
termostatica
thermostaticArt. 2308
vitone ceramico
ceramic headworkTermostatico
Thermostatic**Miscelatore termostatico incasso doccia con deviatore**

Built-in thermostatic shower mixer with diverter

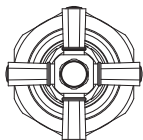
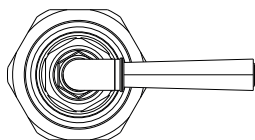
Mitigeur thermostatique douche à encastré avec inverseur

Unterputz Thermostat-mischer mit Umstellung

Mezcladore termostático de empotrar para ducha con inversor

A. Apertura/Chiusura e deviazione due uscite separate

Opening/Closing and diverting two split outlets

B. Regolazione temperatura Temperature regulation**C. Apertura/Chiusura unica via di uscita separata e indipendente** Opening/Closing single and independent outletArt. 40990
termostatica
thermostaticArt. 40996
deviatore
diverterArt. 2308
vitone ceramico
ceramic headworkTermostatico
Thermostatic**Paris**
Maniglia/18**Moscow**
Maniglia/19

MANIGLIE DISPONIBILI PER OGNI SINGOLO ARTICOLO
HANDLES AVAILABLE FOR EACH INDIVIDUAL ITEM
POIGNÉES DISPONIBLES POUR CHAQUE ARTICLE INDIVIDUEL
GRIFFE FÜR JEDEN EINZELNEN ARTIKEL ERHÄLTICH
ALÇAS DISPONÍVEIS PARA CADA ITEM INDIVIDUAL

TERMOSTATICO INCASSO**art. TS993/..**TS993/.. **STD** € 745,00TS993/.. **INT** € 1.006,00TS993/.. **SPC** € 1.304,00

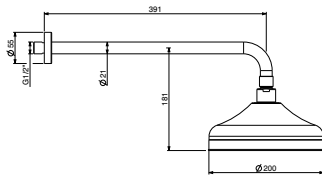
2 uscite - outlets - sorties - Wege - salidas

conf./packs 6 pcs.

TERMOSTATICO INCASSO**art. TS994/..**TS994/.. **STD** € 784,00TS994/.. **INT** € 1.058,00TS994/.. **SPC** € 1.372,00

3 uscite - outlets - sorties - Wege - salidas

conf./packs 6 pcs.



Braccio doccia con soffione Ø 200 mm interamente in ottone, ispezionabile e anticalcare

Shower arm with anti-limestone shower head Ø 200 mm, entirely made of brass

Bras de douche avec pomme de douche anticalcaire Ø 200 mm, entièrement en laiton

Brausearm mit Antikalk-System kopfbrause Ø 200 mm, komplett in Messing

Brazo de ducha con rociador anticalcáreo Ø 200 mm, enteramente en latón

art. SFPCL20

SFPCL20 **STD** € 298,00

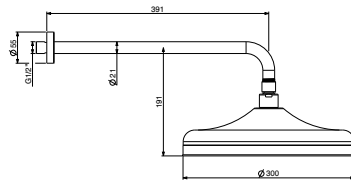
SFPCL20 **INT** € 402,00

SFPCL20 **SPC** € 522,00

conf./packs 6 pcs.



Ø 200 mm



Braccio doccia con soffione Ø 300 mm interamente in ottone, ispezionabile e anticalcare

Shower arm with anti-limestone shower head Ø 300 mm, entirely made of brass

Bras de douche avec pomme de douche anticalcaire Ø 300 mm, entièrement en laiton

Brausearm mit Antikalk-System kopfbrause Ø 300 mm, komplett in Messing

Brazo de ducha con rociador anticalcáreo Ø 300 mm, enteramente en latón

art. SFPCL30

SFPCL30 **STD** € 469,00

SFPCL30 **INT** € 633,00

SFPCL30 **SPC** € 821,00

conf./packs 6 pcs.

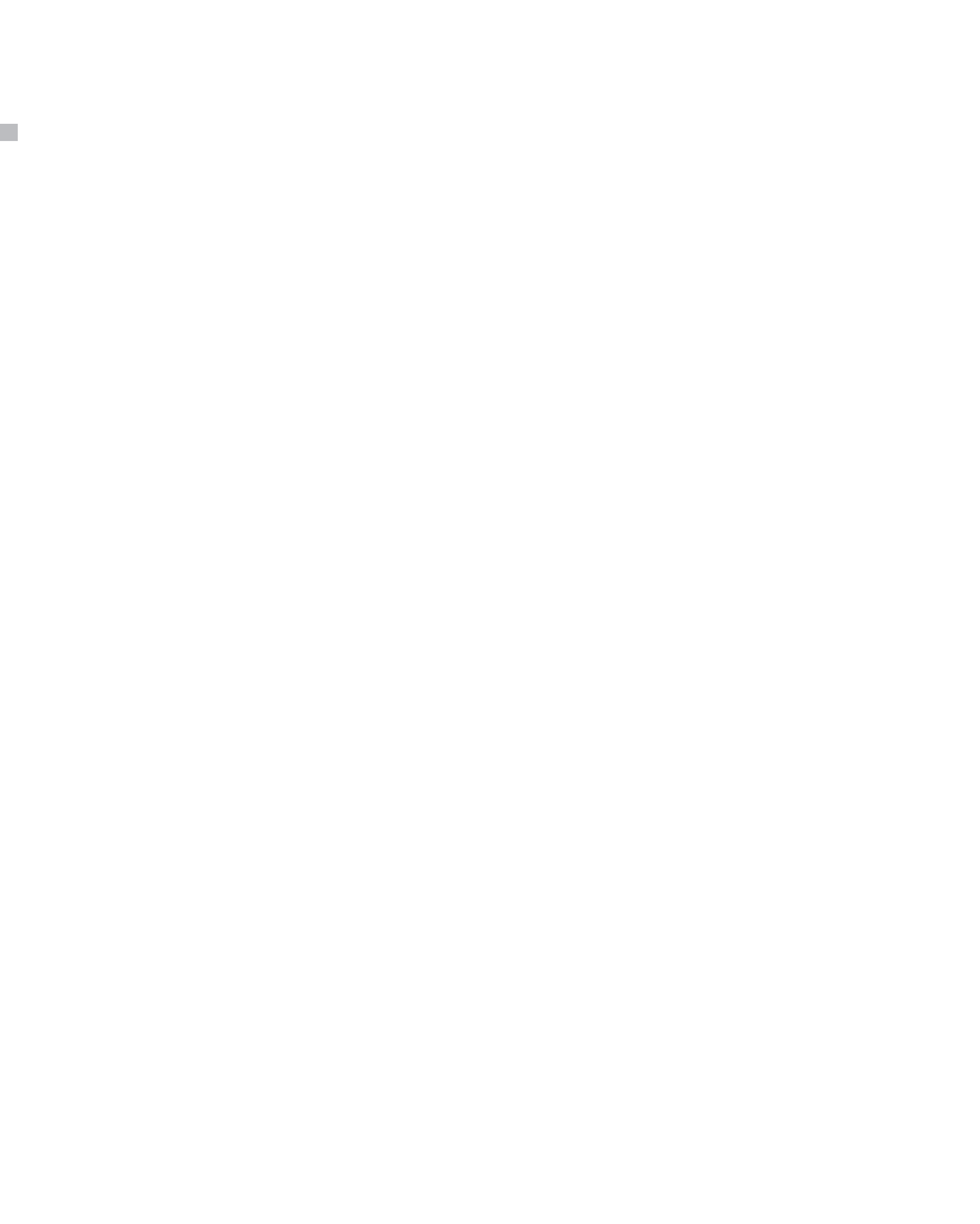


Ø 300 mm





—
Lab
—



F F H20MIX 1000

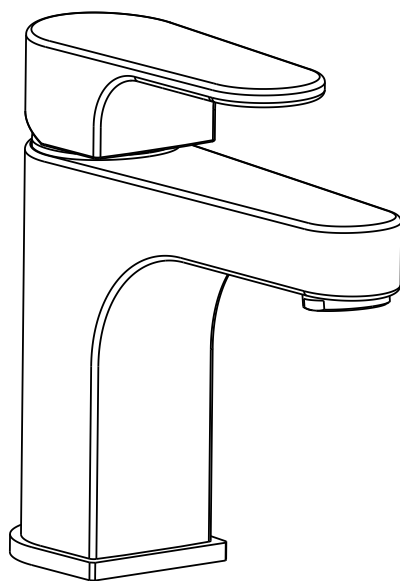


H2OMIX 1000

Il design lineare delle forme abbinato a superfici curve genera nella serie H2OMIX 1000 una piacevole rivisitazione del concetto di arredobagno offrendo un prodotto alternativo con pure linee geometriche.

The linear design of the shapes combined with curved surfaces generates in the H2OMIX 1000 series a pleasant reinterpretation of the bathroom furnishing concept by offering an alternative product with pure geometric lines.

H2OMIX
1000



FINITURE / FINISHINGS

VEDI PAGINA / SEE PAGE 20-21

STD

CO

INFORMAZIONI TECNICHE / TECHNICAL INFORMATION

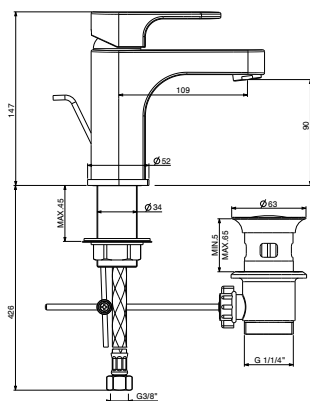
Cartuccia a dischi ceramici certificata EN817 / Ceramic disc cartridge EN817 approved

Fissaggio G-FIX / G-FIX fixing system

Incassi con scatola G-BOX / Built-in parts with G-BOX system

Flessibili di alimentazione G3/8" / Stainless steel flexible connections G3/8"





Miscelatore lavabo con scarico automatico e flex inox di alimentazione, bocca 110 mm

Basin mixer with automatic pop-up waste and inlet flex inox, spout 110 mm

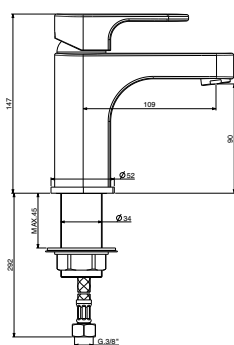
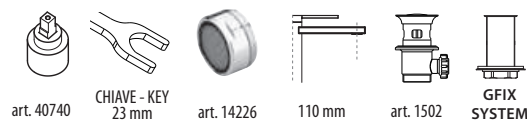
Mitigeur lavabo avec vidage automatique et flex inox bec 110 mm

Einhand-Waschtischmischer mit automatisch Ablaufgarnitur und flexiblen Anschlüsschläuchen, Auslauf 110 mm

Mezclador monomando lavabo con desagüe automático y flex inox, caño 110 mm

art. 1041
1041/10 **STD** € 135,00

conf./packs 6 pcs.



Miscelatore lavabo con flex inox di alimentazione, bocca 110 mm

Basin mixer with flex inox, spout 110 mm

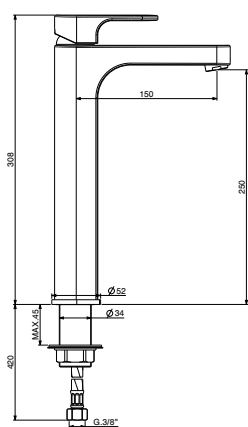
Mitigeur lavabo avec flex inox, bec 110 mm

Einhand-Waschtischmischer mit flexiblen Anschlüsschläuchen, Auslauf 110 mm

Mezclador monomando lavabo con flex inox, caño 110 mm

art. 1042
1042/10 **STD** € 125,00

conf./packs 6 pcs.



Miscelatore lavabo alto con flex inox di alimentazione, bocca 150 mm

High basin mixer with inlet flex inox

Mitigeur lavabo haut avec flex inox

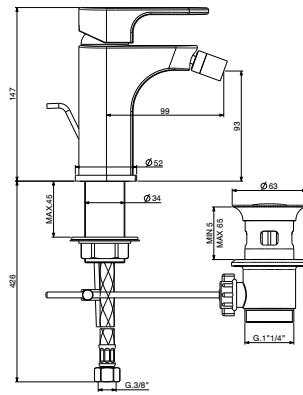
Einhand Waschtisch hohe Mischer mit flexiblen Anschlüsschläuchen

Mezclador monomando lavabo alto sin descarga con flex inox

art. 1046
1046/10 **STD** € 250,00

conf./packs 6 pcs.





Miscelatore bidet con scarico automatico e flex inox di alimentazione

Bidet mixer with automatic pop-up waste and inlet flex inox
 Mitigeur bidet avec vidage automatique e flex inox
 Einhand-Bidetmischer mit automatisch Ablaufgarnitur und flexiblen Anschl sschl uchen
 Mezclador monomando bid  con desag e autom tico y flex inox

art. 1051

1051/10 **STD** | **€ 135,00**

conf./packs 6 pcs.



art. 40740



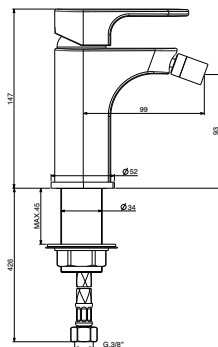
art. 14229



art. 1502



GFIX SYSTEM



Miscelatore bidet con flex inox di alimentazione, bocca 110 mm

Bidet mixer with flex inox, spout 110 mm
 Mitigeur bidet avec flex inox, bec 110 mm
 Einhand-Bidetmischer mit flexiblen Anschl sschl uchen, Auslauf 110 mm
 Mezclador monomando bid  con flex inox, ca o 110 mm

art. 1052

1052/10 **STD** | **€ 125,00**

conf./packs 6 pcs.



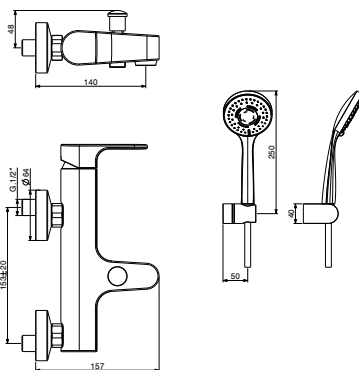
art. 40740



art. 14229



GFIX SYSTEM



Miscelatore esterno vasca con doccia duplex

External bath mixer with shower kit
 Mitigeur bain/douche mural avec kit de douche
 Einhand-Wannenfüllmischer mit Brausegarnitur
 Mezclador monomando baño externo con ducha flexo y soporte

art. 1000

1000/10 **STD** € 178,00

conf./packs 6 pcs.



art. 40740 CHIAVE - KEY
26 mm



art. 14227



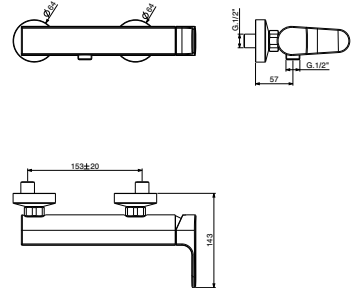
art. 14027



art. 6386/PD ABS
3 jets



Uscita bassa
Low Outlet



Miscelatore esterno doccia

External shower mixer
 Mitigeur douche mural
 Einhand-Brausemischer ohne Brausegarnitur
 Mezclador monomando ducha externo

art. 1025

1025/10 **STD** € 125,00

conf./packs 6 pcs.

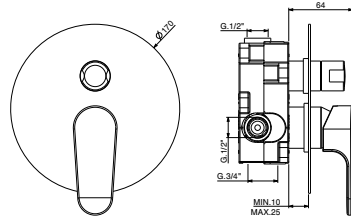


art. 40740



Uscita bassa
Low Outlet





Miscelatore incasso 2 vie con deviatore completo di scatola universale GBOX - Ø 160 MM

Built-in mixer 2 ways with diverter and Gbox universal built-in box

Mitigeur à encastrer 2 voies avec inverseur et boîtier universel GBOX

Unterputz Wannefüll- und Brausemischer mit GBOX

Mezclador monomando de empotrar 2 vías con desviador y caja universal GBOX

GBOX

art. 1033.CH

1033/10.CH **STD** € 250,00

conf./packs 6 pcs.



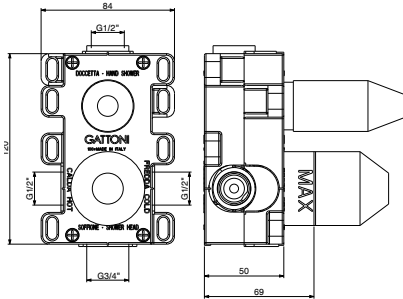
art. 40840



Art. 40891
deviatore
diverter



art. SC054



PARTE INCASSO - BUILT-IN BOX

Scatola universale da incasso per miscelatore meccanico CON DEVIATORE MANUALE - 2 vie di uscita

Universal built-in box for GBOX mechanical shower mixer with manual diverter - 2 outlets

Boîtier universel d'encastrement mitigeur mécanique douche GBOX avec inverseur manuel - 2 voies de sortie

Universal Einbaubox mit Bereitstellung für GBOX mechanischen Duschkocher mit manueller Umleitung - 2 Wege Umstellung

Caja universal por empotrar para mezclador mecánico de ducha GBOX con desviador manual - 2 vías de salida

GBOX

art. SC054

SC0540000 **STD** € 179,00

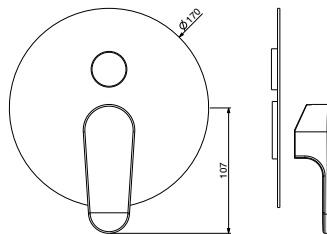
conf./packs 6 pcs.



art. 40840



Art. 40891
deviatore
diverter



SOLO PARTE ESTERNA - EXTERNAL PART

Miscelatore incasso 2 vie con deviatore

Built-in 2 ways mixer with diverter

Mitigeur à encastrer 2 voies

Unterputz Wannefüll- und Brausemischer

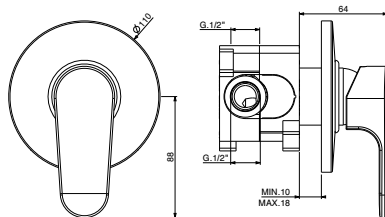
Mezclador monomando de empotrar 2 vías con desviador

art. 1033/ESCO

1033/ESCO **STD** € 84,00

conf./packs 6 pcs.





Miscelatore incasso completo di scatola universale GBOX - Ø 110 MM

Built-in mixer with GBOX universal built-in box
 Mitigeur à encastrer et boîtier universel GBOX
 Unterputz Brausemischer mit GBOX
 Mezclador monomando de empotrar universal GBOX

GBOX

art. 1031.CH

1031/10.CH **STD** € 122,00



art. 40840



art. SC053

conf./packs 6 pcs.

PARTE INCASSO - BUILT-IN BOX

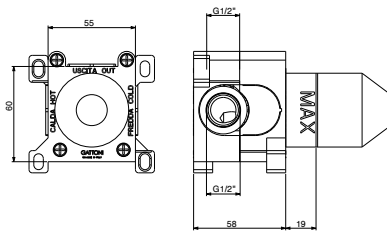
Scatola universale da incasso per miscelatore meccanico doccia GBOX - 1 via di uscita

Universal built-in box for GBOX mechanical shower mixer
 1 way

Boîtier universel d'encastrement mitigeur mécanique douche
 GBOX - 1 voies de sortie

Universal Einbaubox mit Bereitstellung für GBOX
 mechanischen Duschmischer - 1 Wege Umstellung

Caja universal por empotrar para mezclador mecánico de
 ducha GBOX - 1 vías de salida



GBOX

art. SC053

SC0530000 **STD** € 89,00



art. 40840

conf./packs 12 pcs.

PARTE ESTERNA - EXTERNAL PART

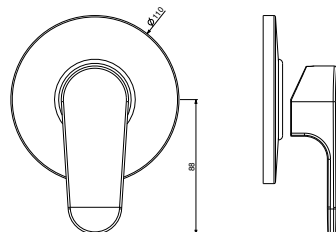
Miscelatore incasso 1 via

Built-in 1 way mixer

Mitigeur à encastrer 1 voies

Unterputz Wannefüll

Mezclador monomando de empotrar 1 vías

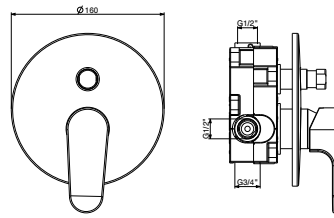


art. 1031/ESCO

1031/ESCO **STD** € 39,00

conf./packs 6 pcs.





Miscelatore incasso 2 vie con deviatore completo di scatola universale GBOX - Ø 160 MM

Built-in mixer 2 ways with diverter and Gbox universal built-in box

Mitigeur à encastrer 2 voies avec inverseur et boîtier universel GBOX

Unterputz Wannefüll- und Brausemischer mit GBOX

Mezclador monomando de empotrar 2 vías con desviador y caja universal GBOX



art. 40840



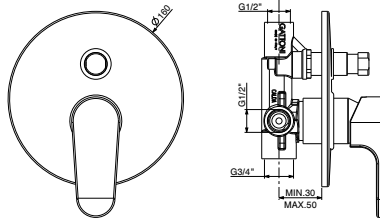
art. SC055

GBOX

art. 1034.CH

1034/10.CH **STD** € 193,00

conf./packs 6 pcs.



Miscelatore incasso 2 vie con deviatore - Ø 160 MM

Built-in 2 ways mixer with diverter

Mitigeur à encastrer 2 voies avec inverseur et boîtier universel GBOX

Unterputz Wannefüll- und Brausemischer

Mezclador monomando de empotrar 2 vías con desviador

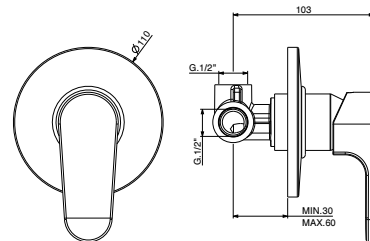


art. 40840

art. 1034

1034/10 **STD** € 169,00

conf./packs 6 pcs.



Miscelatore incasso doccia - Ø 110 MM

Built-in shower mixer

Mitigeur douche à encastrer

Unterputz Brausemischer

Mezclador monomando de empotrar para plato ducha



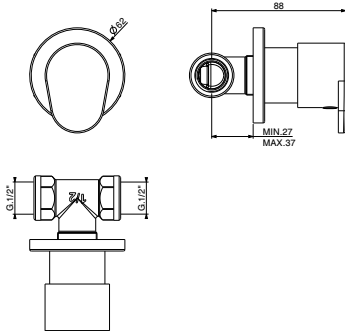
art. 40840

art. 1030

1030/10 **STD** € 83,00

conf./packs 6 pcs.





Rubinetto incasso 1/2"

- Built-in tap 1/2"
- Robinet à encastrer 1/2"
- Unterpuntzhahn 1/2"
- Llave de paso 1/2"

art. 1098

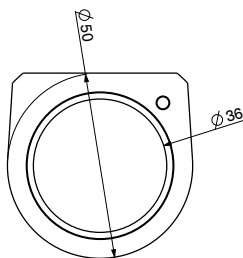
1098/10 **STD**

€ 49,00

conf./packs 6 pcs.



art. 2301



Basetta in ottone

- Brass base
- Base en laiton
- Messing Basis
- Base de latón

art. B926

B926 **STD**

€ 19,50

conf./packs 6 pcs.





FFFH H20MIX 3000

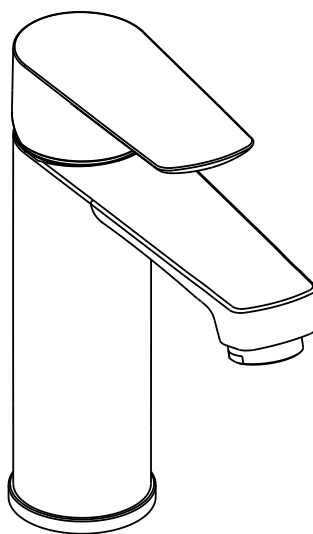


H2OMIX 3000

Una serie dalle linee essenziali dedicate a soddisfare ed arredare con semplicità ogni ambiente bagno senza perdere l'identità stilistica d'origine.

A series with essential lines dedicated to satisfying and furnishing any bathroom with simplicity without losing the original stylistic identity.

H2OMIX
3000



FINITURE / FINISHINGS

VEDI PAGINA / SEE PAGE 20-21

STD

CO

INFORMAZIONI TECNICHE / TECHNICAL INFORMATION

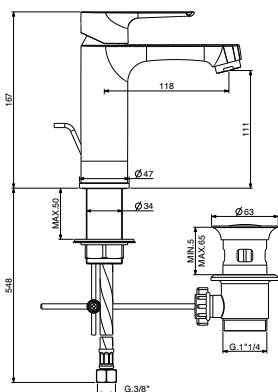
Cartuccia a dischi ceramici certificata EN817 / Ceramic disc cartridge EN817 approved

Fissaggio G-FIX / G-FIX fixing system

Incassi con scatola G-BOX / Built-in parts with G-BOX system

Flessibili di alimentazione G3/8" / Stainless steel flexible connections G3/8"





Miscelatore lavabo con scarico automatico e flex inox di alimentazione, bocca 116 mm

Basin mixer with automatic pop-up waste and inlet flex inox, spout 116 mm

Mitigeur lavabo avec vidage automatique et flex inox bec 116 mm

Einhand-Waschtischmischer mit automatisch Ablaufgarnitur und flexiblen Anschlüsschläuchen, Auslauf 116 mm

Mezclador monomando lavabo con desagüe automático y flex inox, caño 116 mm

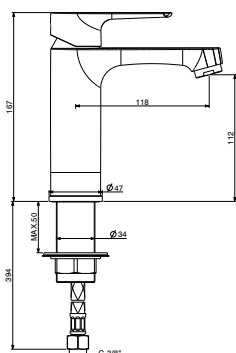
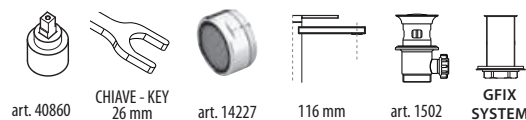
MAXI

art. 3045

3045/30 STD

€ 142,00

conf./packs 6 pcs.



Miscelatore lavabo con flex inox di alimentazione, bocca 116 mm

Basin mixer with flex inox, spout 116 mm

Mitigeur lavabo avec flex inox, bec 116 mm

Einhand-Waschtischmischer mit flexiblen Anschlüsschläuchen, Auslauf 116 mm

Mezclador monomando lavabo con flex inox, caño 116 mm

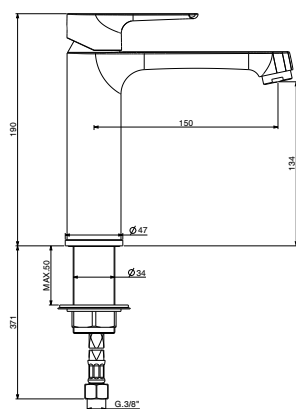
MAXI

art. 3044

3044/30 STD

€ 132,00

conf./packs 6 pcs.



Miscelatore lavabo con flex inox di alimentazione, bocca 150 mm

Basin mixer with flex inox, spout 150 mm

Mitigeur lavabo avec flex inox, bec 150 mm

Einhand-Waschtischmischer mit flexiblen Anschlüsschläuchen, Auslauf 150 mm

Mezclador monomando lavabo con flex inox, caño 150 mm

MAXI

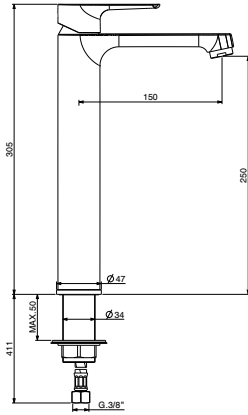
art. 3038

3038/300 STD

€ 198,00

conf./packs 6 pcs.





Miscelatore lavabo alto con flex inox di alimentazione, bocca 150 mm

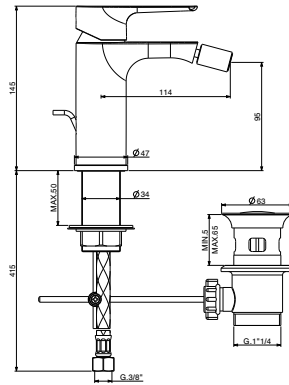
High basin mixer with inlet flex inox, spout 150 mm
 Mitigeur lavabo haut avec flex inox, bec 150 mm
 Einhand Waschtisch hohe Mischer mit flexiblen Anschlüssen, Auslauf 150 mm
 Mezclador monomando lavabo alto sin descarga con flex inox, caño 150 mm

MAXI

art. 3048

3048/30 **STD** | € 264,00

conf./packs 6 pcs.



Miscelatore bidet con scarico automatico e flex inox di alimentazione

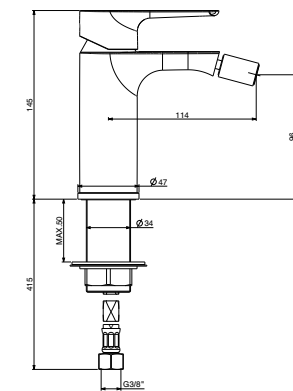
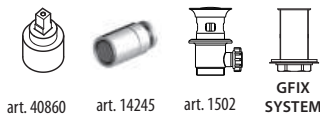
Bidet mixer with automatic pop-up waste and inlet flex inox
 Mitigeur bidet avec vidage automatique e flex inox
 Einhand-Bidetmischer mit automatisch Ablaufgarnitur und flexiblen Anschlüssen
 Mezclador monomando bidè con desagüe automático y flex inox

MAXI

art. 3055

3055/30 **STD** | € 142,00

conf./packs 6 pcs.



Miscelatore bidet con flex inox di alimentazione

Bidet mixer with flex inox
 Mitigeur bidet avec flex inox
 Einhand-Bidetmischer mit Flexiblen Anschlüssen
 Mezclador monomando bidè con flex inox

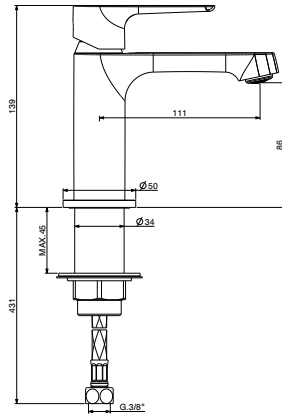
MAXI

art. 3054

3054/30 **STD** | € 132,00

conf./packs 6 pcs.





Miscelatore lavabo con flex inox di alimentazione, bocca 110 mm

Basin mixer with flex inox, spout 110 mm
 Mitigeur lavabo avec flex inox, bec 110 mm
 Einhand-Waschtischmischer mit flexiblen Anschl sschl uchen, Auslauf 110 mm
 Mezclador monomando lavabo con flex inox, ca o 110 mm

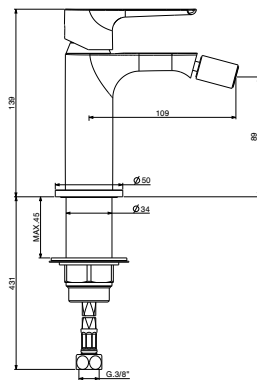
MINI

art. 3042

3042/30 STD

€ 129,00

conf./packs 6 pcs.



Miscelatore bidet con flex inox di alimentazione

Bidet mixer with flex inox
 Mitigeur bidet avec flex inox
 Einhand-Bidetmischer mit Flexiblen Anschl sschl uchen
 Mezclador monomando bid  con flex inox

MINI

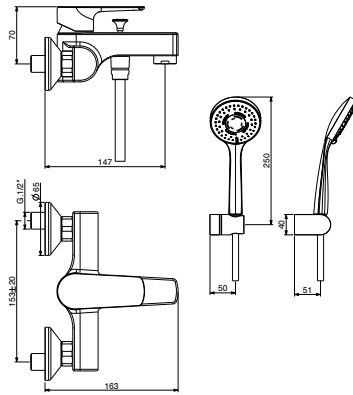
art. 3052

3052/30 STD

€ 129,00

conf./packs 6 pcs.





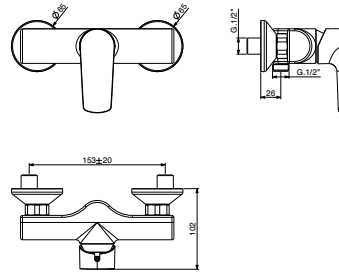
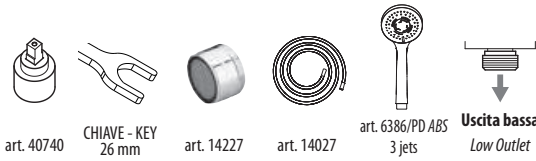
Miscelatore esterno vasca con doccia duplex

External bath mixer with shower kit
 Mitigeur bain/douche mural avec kit de douche
 Einhand-Wannenfüllmischer mit Brausegarnitur
 Mezclador monomando baño externo con ducha flexo y soporte

art. 3000

3000/30 **STD** € 198,00

conf./packs 6 pcs.



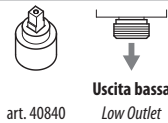
Miscelatore esterno doccia

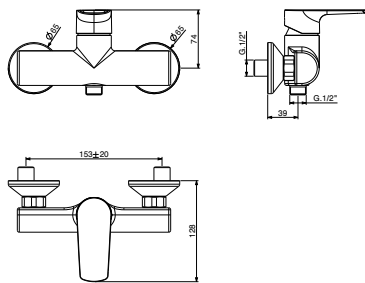
External shower mixer
 Mitigeur douche mural
 Einhand-Brausemischer ohne Brausegarnitur
 Mezclador monomando ducha externo

art. 3025

3025/30 **STD** € 139,00

conf./packs 6 pcs.





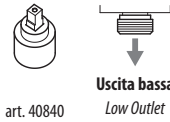
Miscelatore esterno doccia

External shower mixer
 Mitigeur douche mural
 Einhand-Brausemischer ohne Brausegarnitur
 Mezclador monomando ducha externo

art. 3028

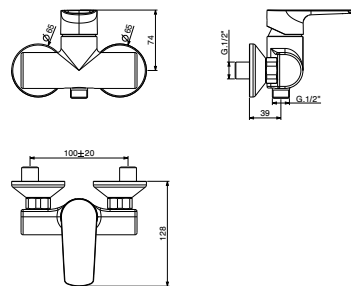
3028/30 **STD** | € 139,00

conf./packs 6 pcs.



Uscita bassa
 Low Outlet

art. 40840



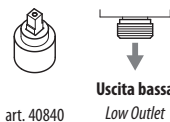
Miscelatore esterno doccia interasse 100 mm

External shower mixer distance 100 mm
 Mitigeur douche mural empattement 100 mm
 Einhand-Brausemischer ohne Brausegarnitur
 Abstand 100 mm
 Mezclador monomando ducha externo distancia 100 mm

art. 3029

3029/30 **STD** | € 134,00

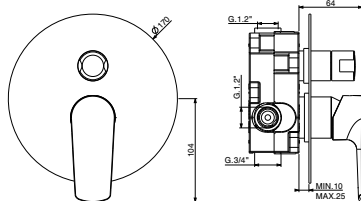
conf./packs 6 pcs.



Uscita bassa
 Low Outlet

art. 40840





Miscelatore incasso 2 vie con deviatore completo di scatola universale GBOX - Ø 160 MM

Built-in mixer 2 ways with diverter and Gbox universal built-in box

Mitigeur à encastrer 2 voies avec inverseur et boîtier universel GBOX

Unterputz Wannefüll- und Brausemischer mit GBOX

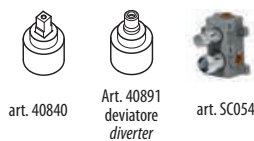
Mezclador monomando de empotrar 2 vías con desviador y caja universal GBOX

GBOX

art. 3033.CH

3033/30.CH **STD** € 250,00

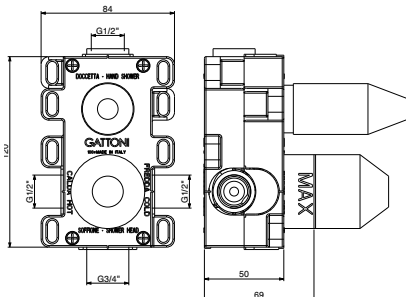
conf./packs 6 pcs.



art. 40840

Art. 40891 deviatore diverter

art. SC054



PARTE INCASSO - BUILT-IN BOX

Scatola universale da incasso per miscelatore meccanico CON DEVIATORE MANUALE - 2 vie di uscita

Universal built-in box for GBOX mechanical shower mixer with manual diverter - 2 outlets

Boîtier universel d'encastrement mitigeur mécanique douche GBOX avec inverseur manuel - 2 voies de sortie

Universal Einbaubox mit Bereitstellung für GBOX mechanischen Duschmischer mit manueller Umleitung - 2 Wege Umstellung

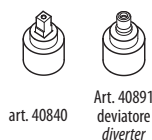
Caja universal por empotrar para mezclador mecánico de ducha GBOX con desviador manual - 2 vías de salida

GBOX

art. SC054

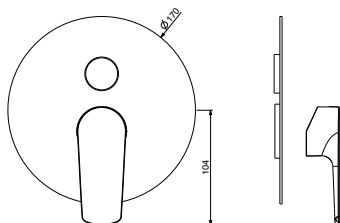
SC0540000 **STD** € 179,00

conf./packs 6 pcs.



art. 40840

Art. 40891 deviatore diverter



SOLO PARTE ESTERNA - EXTERNAL PART

Miscelatore incasso 2 vie con deviatore

Built-in 2 ways mixer with diverter

Mitigeur à encastrer 2 voies

Unterputz Wannefüll- und Brausemischer

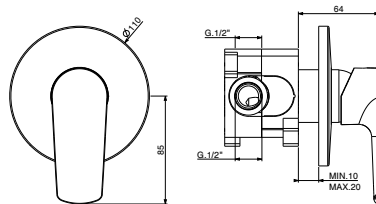
Mezclador monomando de empotrar 2 vías con desviador

art. 3033/ESCO

3033/ESCO **STD** € 84,00

conf./packs 6 pcs.





Miscelatore incasso completo di scatola universale GBOX - Ø 110 MM

Built-in mixer with GBOX universal built-in box
 Mitigeur à encastrer et boîtier universel GBOX
 Unterputz Brausemischer mit GBOX
 Mezclador monomando de empotrar universal GBOX

GBOX

art. 3031.CH

3031/30.CH **STD** € 122,00

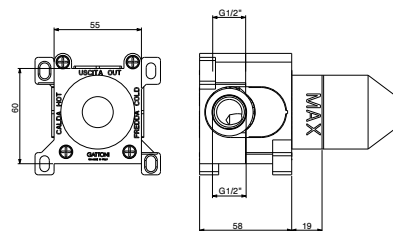
conf./packs 6 pcs.



art. 40840



art. SC053



PARTE INCASSO - BUILT-IN BOX

Scatola universale da incasso per miscelatore meccanico doccia GBOX - 1 via di uscita

Universal built-in box for GBOX mechanical shower mixer
 1 way
 Boîtier universel d'encastrement mitigeur mécanique douche
 GBOX - 1 voies de sortie
 Universal Einbaubox mit Bereitstellung für GBOX mechanischen
 Duschmischer - 1 Wege Umstellung
 Caja universal por empotrar para mezclador mecánico de ducha
 GBOX - 1 vías de salida

GBOX

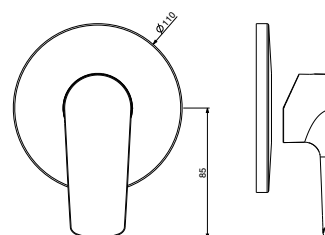
art. SC053

SC0530000 **STD** € 89,00

conf./packs 12 pcs.



art. 40840



PARTE ESTERNA - EXTERNAL PART

Miscelatore incasso 1 via

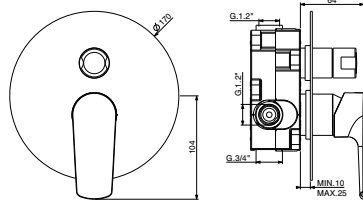
Built-in 1 way mixer
 Mitigeur à encastrer 1 voies
 Unterputz Wannefüll
 Mezclador monomando de empotrar 1 vías

art. 3031/ESCO

3031/ESCO **STD** € 39,00

conf./packs 6 pcs.





Miscelatore incasso 2 vie con deviatore completo di scatola universale GBOX - Ø 160 MM

Built-in mixer 2 ways with diverter and Gbox universal built-in box

Mitigeur à encastrer 2 voies avec inverseur et boîtier universel GBOX

Unterputz Wannefüll- und Brausemischer mit GBOX

Mezclador monomando de empotrar 2 vías con desviador y caja universal GBOX



art. 40840



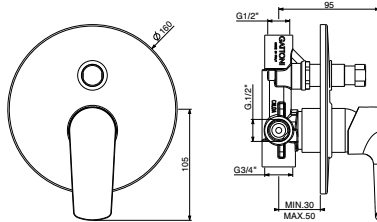
art. SC055

GBOX

art. 3034.CH

3034/30.CH **STD** € 193,00

conf./packs 6 pcs.



Miscelatore incasso 2 vie con deviatore - Ø 160 MM

Built-in 2 ways mixer with diverter

Mitigeur à encastrer 2 voies avec inverseur et boîtier universel GBOX

Unterputz Wannefüll- und Brausemischer

Mezclador monomando de empotrar 2 vías con desviador

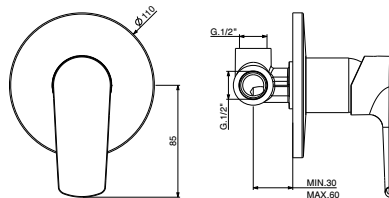


art. 40840

art. 3034

3034/30 **STD** € 169,00

conf./packs 6 pcs.



Miscelatore incasso doccia - Ø 110 MM

Built-in shower mixer

Mitigeur douche à encastrer

Unterputz Brausemischer

Mezclador monomando de empotrar para plato ducha



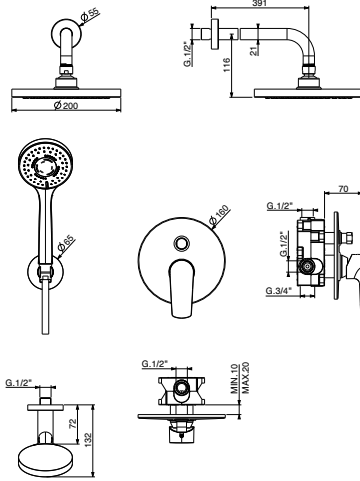
art. 40840

art. 3030

3030/30 **STD** € 83,00

conf./packs 6 pcs.





Miscelatore meccanico completo di deviatore e doccetta con soffione ABS Ø 200 mm

Mechanical mixer complete with diverter and handshower with ABS shower head Ø 200 mm

Mélangeur mécanique complet avec déviateur et douchette avec pomme de douche en ABS Ø 200 mm

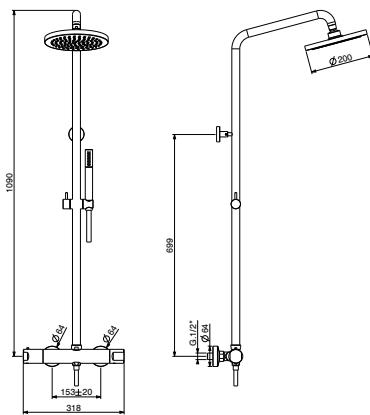
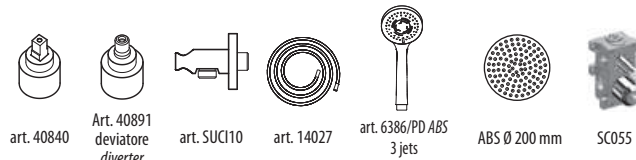
Mechanischer Mixer mit Umstellknopf und Handbrause mit Duschkopf ABS Ø 200 mm

Mezclador mecánico con desviador y ducha de mano con cabezal de ducha ABS Ø 200 mm

art. KTH315/PD

KTH315/PD STD € 426,00

conf./packs 10 pcs.



Miscelatore termostatico esterno doccia, completo di colonna doccia, con soffione Ø 200 mm, anticalcare e doccetta

External thermostatic mixer, adjustable shower column with anti-limestone shower head Ø 200 mm and hand-shower

Mitigeur thermostatique d'extérieur muni de colonne douche avec pomme de douche anticalcaire Ø 200 mm entièrement et douchette

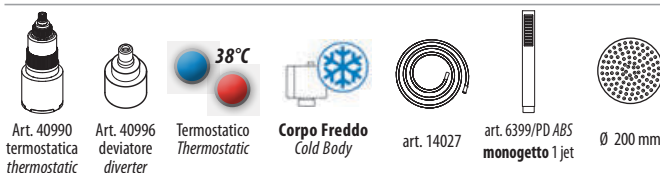
Thermostat-Brausemischer mit Brausesäule Antikalk-System Kopfbrause Ø 200 mm und Handbrause

Mezclador termostático externo con columna ducha con rociador anticalcáreo Ø 200 mm y ducha de mano

art. KIT/TS65

KIT/TS65 STD € 713,00

conf./packs 10 pcs.



Miscelatore esterno doccia, completo di colonna doccia con soffione Ø 200 mm, anticalcare con doccetta 3 getti

External shower mixer, shower column with anti-limestone shower head Ø 200 mm and 3 jets hand-shower

Mitigeur douche mural muni de colonne douche avec pomme de douche anticalcaire Ø 200 mm et douchette 3 jets

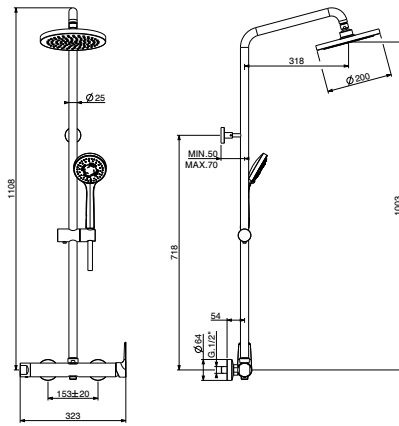
Einhand-Brausemischer ohne Brausegarnitur komplett mit Duschsäule Antikalk- System Kopfbrause Ø 200 mm und 3 Strahlen Handbrause

Mezclador monomando ducha externo con columna ducha con rociador anticalcáreo Ø 200 mm y ducha de mano 3 posiciones

art. KIT/MC70.30

KIT/MC70.30 STD

€ 640,00



art. 40830



Art. 40993
deviatore
diverter



art. 14027

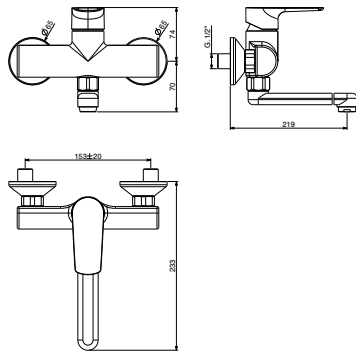


art. 6386/PD ABS
3 jets



Ø 200 mm

conf./packs 10 pcs.



Miscelatore lavello a parete con bocca girevole

Single lever exposed sink mixer with swivel spout

Mitigeur évier mural avec bec orientable

Einhand Spültischmischer für Wandmontage mit verstellbaren Auslauf

Monomando fregadero de pared con caño giratorio

art. 3060

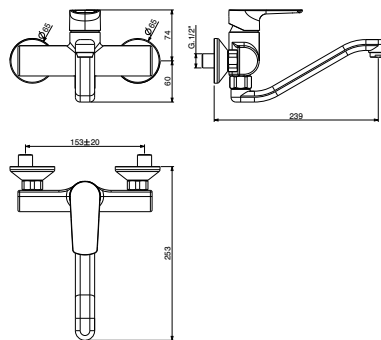
3060/30 **STD**

€ 142,00

conf./packs 6 pcs.



art. 40740



Miscelatore lavello a parete con bocca girevole

Single lever exposed sink mixer with swivel spout

Mitigeur évier mural avec bec orientable

Einhand Spültischmischer für Wandmontage mit verstellbaren Auslauf

Monomando fregadero de pared con caño giratorio

art. 3062

3062/30 **STD**

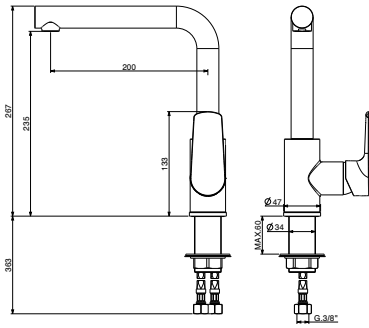
€ 142,00

conf./packs 12 pcs.



art. 40740





Miscelatore lavello con bocca girevole

Single lever sink mixer with swivel spout
 Mitigeur évier avec bec orientable
 Einhand Spültischmischer mit verstellbarem Auslauf
 Monomando fregadero con caño giratorio

art. 3063

3063/30 **STD** | € 169,00

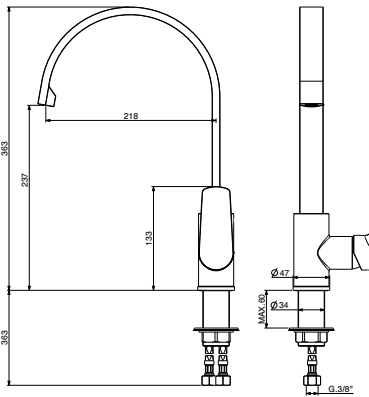
conf./packs 6 pcs.



art. 40830



GFIX SYSTEM



Miscelatore lavello con bocca girevole

Single lever sink mixer with swivel spout
 Mitigeur évier avec bec orientable
 Einhand Spültischmischer mit verstellbarem Auslauf
 Monomando fregadero con caño giratorio

art. 3064

3064/30 **STD** | € 228,00

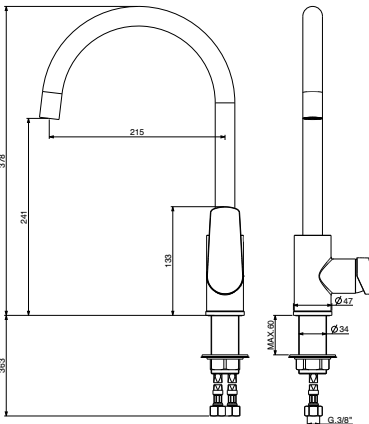
conf./packs 6 pcs.



art. 40830



GFIX SYSTEM



Miscelatore lavello con bocca girevole

Single lever sink mixer with swivel spout
 Mitigeur évier avec bec orientable
 Einhand Spültischmischer mit verstellbarem Auslauf
 Monomando fregadero con caño giratorio

art. 3066

3066/30 **STD** | € 169,00

conf./packs 6 pcs.

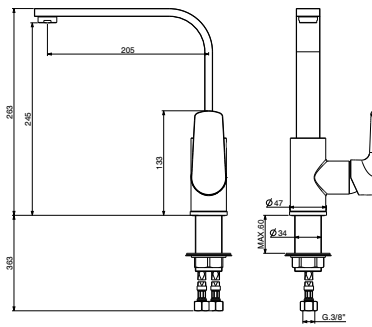


art. 40830



GFIX SYSTEM





Miscelatore lavello con bocca girevole

Single lever sink mixer with swivel spout
 Mitigeur évier avec bec orientable
 Einhand Spültischmischer mit verstellbarem Auslauf
 Monomando fregadero con caño giratorio

art. 3067

3067/30 **STD** | € 228,00

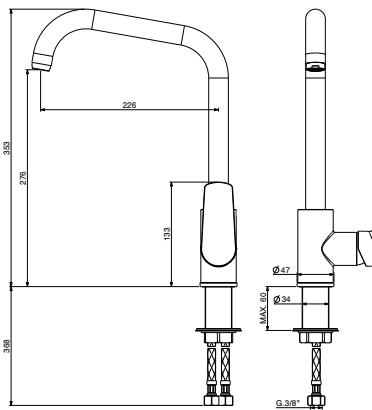
conf./packs 6 pcs.



art. 40830



GFIX SYSTEM



Miscelatore lavello con bocca girevole

Single lever sink mixer with swivel spout
 Mitigeur évier avec bec orientable
 Einhand Spültischmischer mit verstellbarem Auslauf
 Monomando fregadero con caño giratorio

art. 3068

3068/30 **STD** | € 169,00

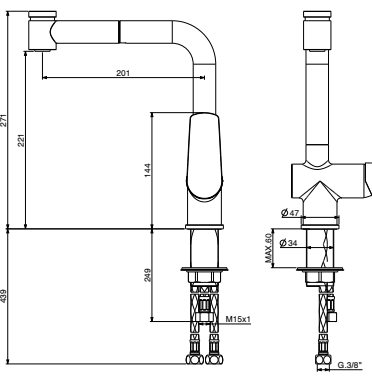
conf./packs 12 pcs.



art. 40830



GFIX SYSTEM



Miscelatore lavello con doccia estraibile

Single lever sink mixer with extractable shower
 Mitigeur évier avec douche extractible
 Einhand Spültischmischer mit herausziehbarer Brause
 Monomando fregadero con ducha extraible

art. 3070

3070/30 **STD** | € 256,00

conf./packs 6 pcs.



art. 40830

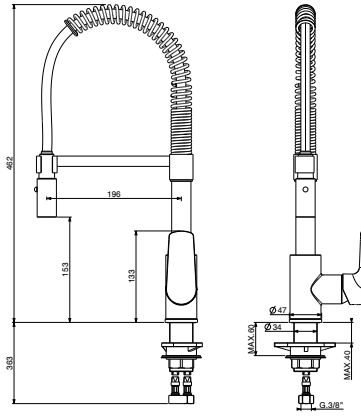


Doccia estraibile
 Extractable shower



GFIX SYSTEM





Monocomando lavello con doccia 2 getti

Single lever sink mixer with 2 jets shower

Mitigeur évier avec douche 2 jets

Einhand Spültischmischer mit 2 Strahlen Brause

Monomando fregadero con ducha 2 posiciones

art. 3075

3075/30 **STD**

€ 369,00

conf./packs 6 pcs.



art. 40830



Doccia estraibile
Extractable shower

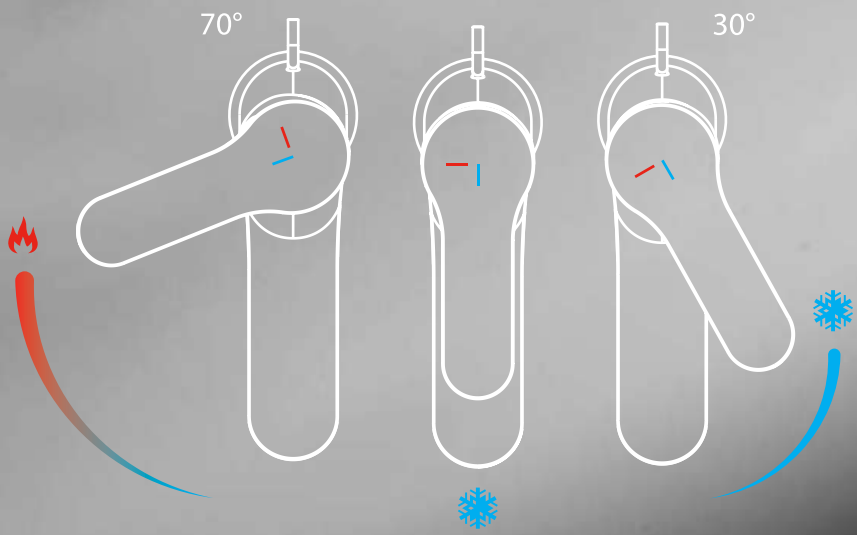


GFIX
SYSTEM





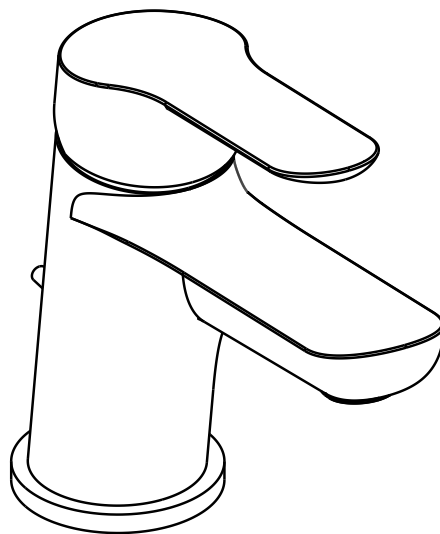
H20MIX 4000



H2OMIX 4000

Le linee semplici e sobrie conferiscono alla serie H2OMIX4000 un design moderno in linea con le esigenze stilistiche e funzionali contemporanee.

The simple and sober lines give the H2OMIX4000 series a modern design in line with contemporary stylistic and functional needs.



H2OMIX
4000

FINITURE / FINISHINGS

VEDI PAGINA / SEE PAGE 20-21

STD

CO

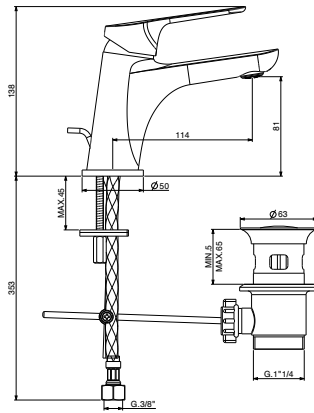
INFORMAZIONI TECNICHE / TECHNICAL INFORMATION

Cartuccia a dischi ceramici certificata EN817 / Ceramic disc cartridge EN817 approved

Incassi con scatola G-BOX / Built-in parts with G-BOX system

Flessibili di alimentazione G3/8" / Stainless steel flexible connections G3/8"





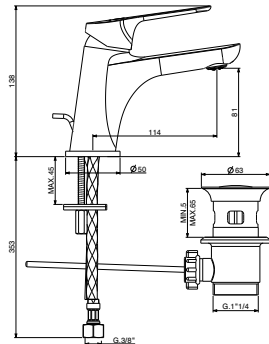
Miscelatore lavabo con scarico automatico e flex inox di alimentazione

Basin mixer with automatic pop-up waste and inlet flex inox
 Mitigeur lavabo avec vidage automatique et flex inox
 Einhand-Waschtischmischer mit automatisch Ablaufgarnitur und flexiblen Anschlösschläuchen
 Mezclador monomando lavabo con desagüe automático y flex inox

art. 40041

40041/40 **STD** € 104,00

conf./packs 12 pcs.



Miscelatore lavabo con scarico automatico e flex inox di alimentazione

Basin mixer with automatic pop-up waste and inlet flex inox
 Mitigeur lavabo avec vidage automatique et flex inox
 Einhand-Waschtischmischer mit automatisch Ablaufgarnitur und flexiblen Anschlösschläuchen
 Mezclador monomando lavabo con desagüe automático y flex inox

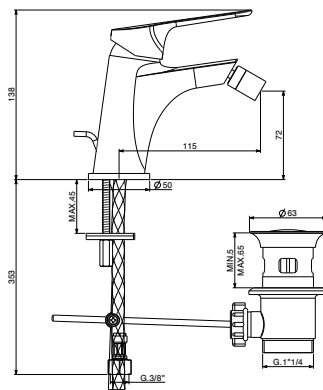
art. 40042

40042/40 **STD** € 109,00

conf./packs 12 pcs.



Eco Green Attitude



Miscelatore bidet con scarico automatico e flex inox di alimentazione

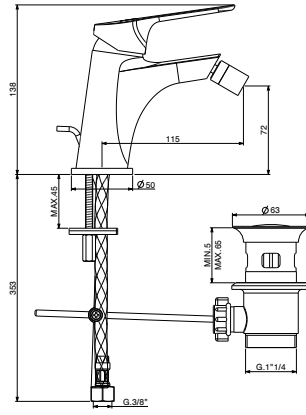
Bidet mixer with automatic pop-up waste and inlet flex inox
 Mitigeur bidet avec vidage automatique e flex inox
 Einhand-Bidetmischer mit automatisch Ablaufgarnitur und flexiblen Anschlösschläuchen
 Mezclador monomando bidè con desagüe automático y flex inox

art. 40051

40051/40 **STD** € 104,00

conf./packs 12 pcs.





Miscelatore bidet con scarico automatico e flex inox di alimentazione

Bidet mixer with automatic pop-up waste and inlet flex inox
 Mitigeur bidet avec vidage automatique e flex inox
 Einhand-Bidetmischer mit automatisch Ablaufgarnitur und flexiblen Anschl sschl uchen
 Mezclador monomando bid  con desag e autom tico y flex inox

art. 40052

40052/40 **STD** | **€ 109,00**

conf./packs 12 pcs.

Eco Green Attitude



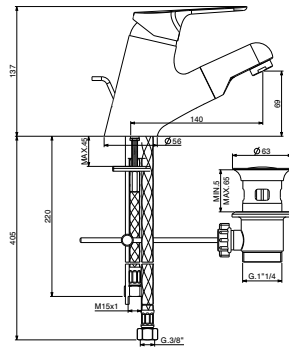
art. 40760



art. 14229



art. 1502



Miscelatore lavabo con doccia estraibile

Washbasin mixer with pull-out shower
 Mitigeur lavabo avec douchette extractible
 Waschtischmischer mit ausziehbarer Dusche
 Mezclador de lavabo con ducha extra ble

art. 40070

40070/40 **STD** | **€ 199,00**

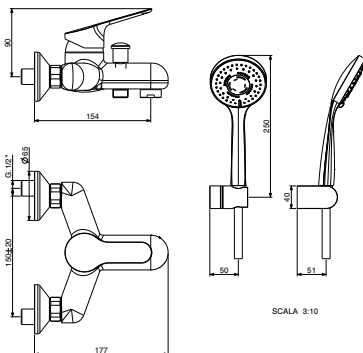
conf./packs 12 pcs.



art. 40630



art. 1502



Miscelatore esterno vasca con doccia duplex

External bath mixer with shower kit
 Mitigeur bain/douche mural avec kit de douche
 Einhand-Wannenfüllmischer mit Brausegarnitur
 Mezclador monomando baño externo con ducha flexo y soporte

art. 40000

40000/40 **STD** € 156,00

conf./packs 12 pcs.



art. 40600 CHIAVE - KEY
26 mm



art. 14227



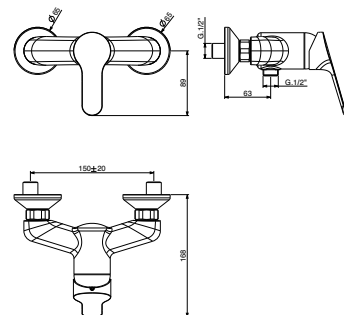
art. 14027



art. 6386/PD ABS
3 jets



Uscita bassa
Low Outlet



Miscelatore esterno doccia

External shower mixer
 Mitigeur douche mural
 Einhand-Brausemischer ohne Brausegarnitur
 Mezclador monomando ducha externo

art. 40027

40027/40 **STD** € 103,00

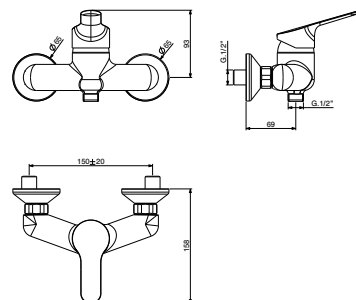
conf./packs 12 pcs.



art. 40500



Uscita bassa
Low Outlet



Miscelatore esterno doccia con leva 4000

External shower mixer with 4000 lever
 Mitigeur douche mural avec 4000 levier
 Einhand-Brausemischer ohne Brausegarnitur mit 4000 hebel
 Mezclador monomando ducha externo con palanca 4000

art. 40028

40028/40 **STD** € 103,00

conf./packs 12 pcs.

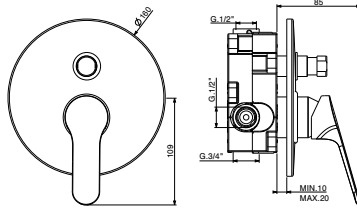


art. 40500



Uscita bassa
Low Outlet





Miscelatore incasso 2 vie con deviatore completo di scatola universale GBOX

Built-in mixer 2 ways with diverter and Gbox universal built-in box

Mitigeur à encastrer 2 voies avec inverseur et boîtier universel GBOX

Unterputz Wannefüll-und Brausemischer mit GBOX

Mezclador monomando de empotrar 2 vías con desviador y caja universal GBOX

GBOX

art. 40034.CH

40034/40.CH **STD** € 183,00

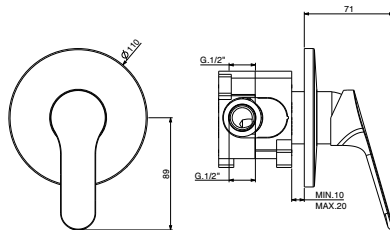
conf./packs 12 pcs.



art. 40840



art. SC055



Miscelatore incasso doccia completo di scatola universale GBOX - Ø 110 MM

Built-in shower mixer and Gbox universal built-in box

Mitigeur douche à encastrer et boîtier universel GBOX

Unterputz Wannefüll-und Brausemischer mit GBOX

Mezclador monomando de empotrar para ducha y caja universal GBOX

GBOX

art. 40031.CH

40031/40.CH **STD** € 116,00

conf./packs 12 pcs.

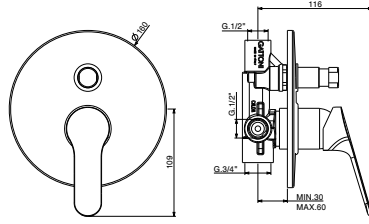


art. 40840



art. SC053





Miscelatore incasso 2 vie con deviatore - Ø 160 MM

Built-in 2 ways mixer with diverter

Mitigeur 2 voies à encastrer avec inverseur

Unterputz Wannefüll- und Brausemischer

Mezclador monomando de empotrar para 2 vías con desviador

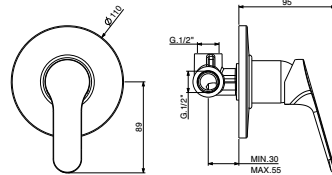
art. 40034

40034/40 **STD** € 159,00

conf./packs 12 pcs.



art. 40840



Miscelatore incasso doccia - Ø 110 MM

Built-in bath/shower mixer

Mitigeur bain/douche à encastrer

Unterputz Brausemischer

Mezclador monomando de empotrar para plato ducha

art. 40030

40030/40 **STD** € 79,00

conf./packs 12 pcs.



art. 40840



Miscelatore meccanico completo di deviatore e doccetta con soffione Ø 200 mm

Mechanical mixer complete with diverter and handshower with shower head Ø 200 mm

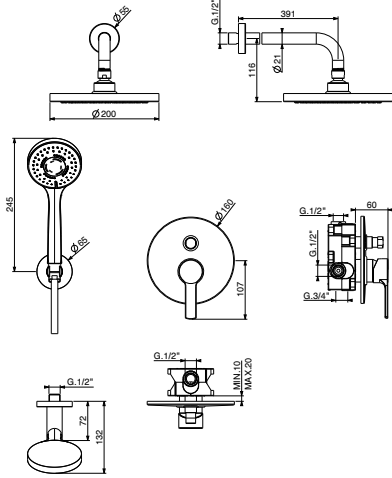
Mélangeur mécanique complet avec déviateur et douchette avec pomme de douche Ø 200 mm

Mechanischer Mixer mit Umstellknopf und Handbrause mit Duschkopf Ø 200 mm

Mezclador mecánico con desviador y ducha de mano con cabezal de ducha Ø 200 mm

art. KTH415/PD

KTH415/PD STD € 405,00



art. 40840



art. SUC110



art. 14027



art. 6386/PD ABS
3 jets



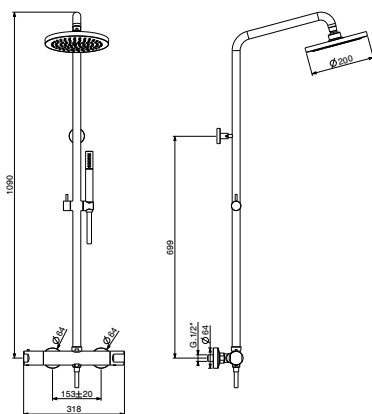
Ø 200 mm



SC055

conf./packs 10 pcs.





Miscelatore termostatico esterno doccia, completo di colonna doccia, con soffione Ø 200 mm, anticalcare e doccetta

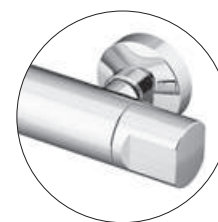
External thermostatic mixer, adjustable shower column with anti-limestone shower head Ø 200 mm and hand-shower

Mitigeur thermostatique d'extérieur muni de colonne douche avec pomme de douche anticalcaire Ø 200 mm entièrement et douchette

Thermostat-Brausemischer mit Brausesäule Antikalk-System Kopfbrause Ø 200 mm und Handbrause

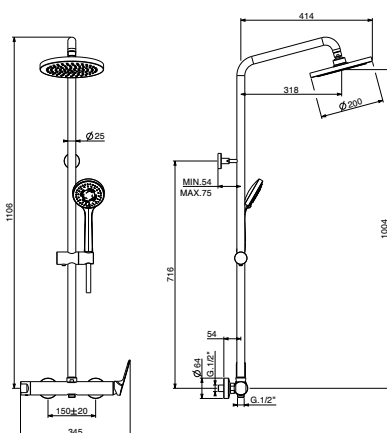
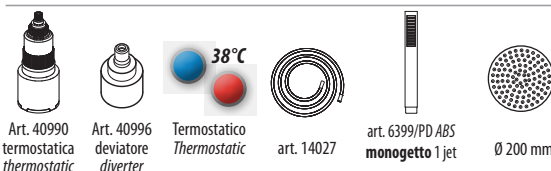
Mezclador termostático externo con columna ducha con rociador anticalcáreo Ø 200 mm y ducha de mano

art. KIT/TS65
KIT/TS65 **STD** € 713,00



Art. TSCI600/CI

conf./packs 10 pcs.



Miscelatore esterno doccia con deviatore, completo di colonna doccia con soffione Ø 200 mm anticalcare e doccetta monogetto

Brass sexternal shower mixer with diverter, shower column with anti-limestone shower head Ø 200 mm and 1 jet hand-shower

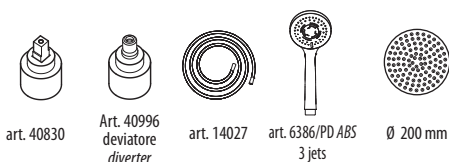
Mitigeur douche mural avec inverseur muni de colonne douche avec pomme de douche anticalcaire Ø 200 mm et douchette 1 jet

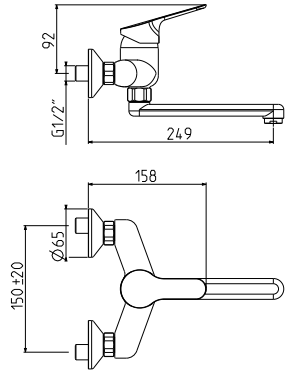
Einhand-Brausemischer mit Umstellung und Brausesäule, Antikalk-System Messing Kopfbrause Ø 200 mm und 1 Strahl Handbrause

Mezclador monomando ducha externo con desviador, columna ducha con rociador anticalcáreo Ø 200 mm y ducha de mano 1 posición

art. KIT/MC70.40
KIT/MC70.40 **STD** € 640,00

conf./packs 10 pcs.





Miscelatore lavello a parete con bocca girevole

Single lever exposed sink mixer with swivel spout

Mitigeur évier mural avec bec orientable

Einhand Spültischmischer für Wandmontage mit verstellbaren Auslauf

Monomando fregadero de pared con caño giratorio

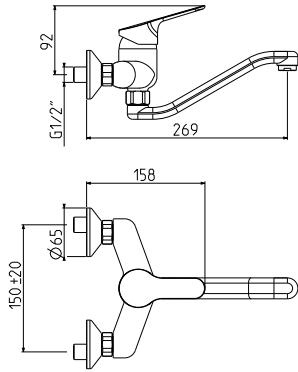
art. 40250

40250/40 **STD** € 142,00

conf./packs 12 pcs.



art. 40830



Miscelatore lavello a parete con bocca girevole

Single lever exposed sink mixer with swivel spout

Mitigeur évier mural avec bec orientable

Einhand Spültischmischer für Wandmontage mit verstellbaren Auslauf

Monomando fregadero de pared con caño giratorio

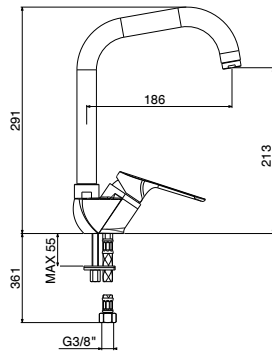
art. 40252

40252/40 **STD** € 142,00

conf./packs 12 pcs.



art. 40830



Miscelatore lavello con bocca girevole

Single lever sink mixer with swivel spout

Mitigeur évier avec bec orientable

Einhand Spültischmischer mit verstellbarem Auslauf

Monomando fregadero con caño giratorio

art. 40105

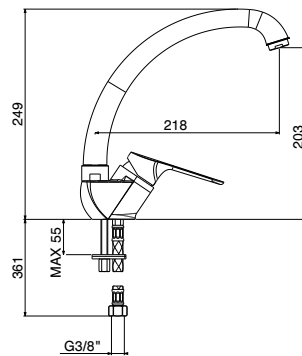
40105/40 **STD**

€ 128,00



180°

art. 40840



Miscelatore lavello con bocca girevole

Single lever sink mixer with swivel spout

Mitigeur évier avec bec orientable

Einhand Spültischmischer mit verstellbarem Auslauf

Monomando fregadero con caño giratorio

art. 40107

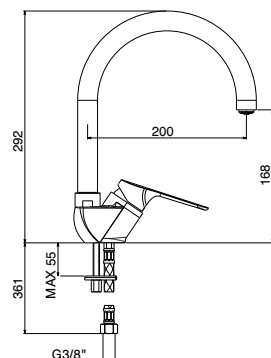
40107/40 **STD**

€ 128,00



180°

art. 40840



Miscelatore lavello con bocca girevole

Single lever sink mixer with swivel spout

Mitigeur évier avec bec orientable

Einhand Spültischmischer mit verstellbarem Auslauf

Monomando fregadero con caño giratorio

art. 40109

40109/40 **STD**

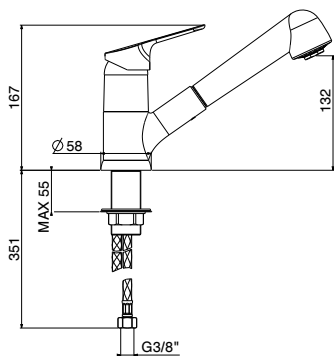
€ 128,00



180°

art. 40840





Monocomando lavello con bocca girevole doccia estraibile 2 getti

Single lever sink mixer with swivel spout
2-jet pull-out shower

Mitigeur d'évier avec bec pivotant
Douche coulissante 2 jets

Einhebel-Spültischmischer mit schwenkbarem Auslauf
Ausziehbare Dusche mit 2 Düsen

Monomando de fregadero con caño giratorio
Ducha extraíble de 2 chorros

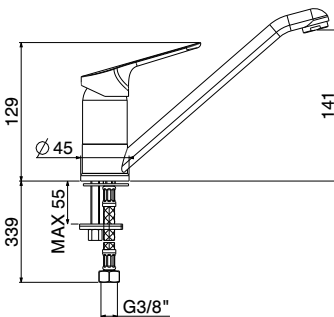
art. 40122
40122/40 **STD** € 156,00



art. 40530



Doccia estraibile
Extractable shower
2 getti-2jets



Miscelatore lavello con bocca girevole

Single lever sink mixer with swivel spout

Mitigeur évier avec bec orientable

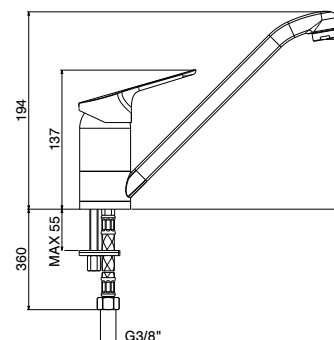
Einhand Spültischmischer mit verstellbarem Auslauf

Monomando fregadero con caño giratorio

art. 40101
40101/40 **STD** € 99,00



art. 40530



Miscelatore lavello con bocca girevole fusa

Single lever sink mixer with swivel casted spout

Mitigeur évier avec bec orientable fondu

Einhand Spültischmischer mit verstellbarem Gußauslauf

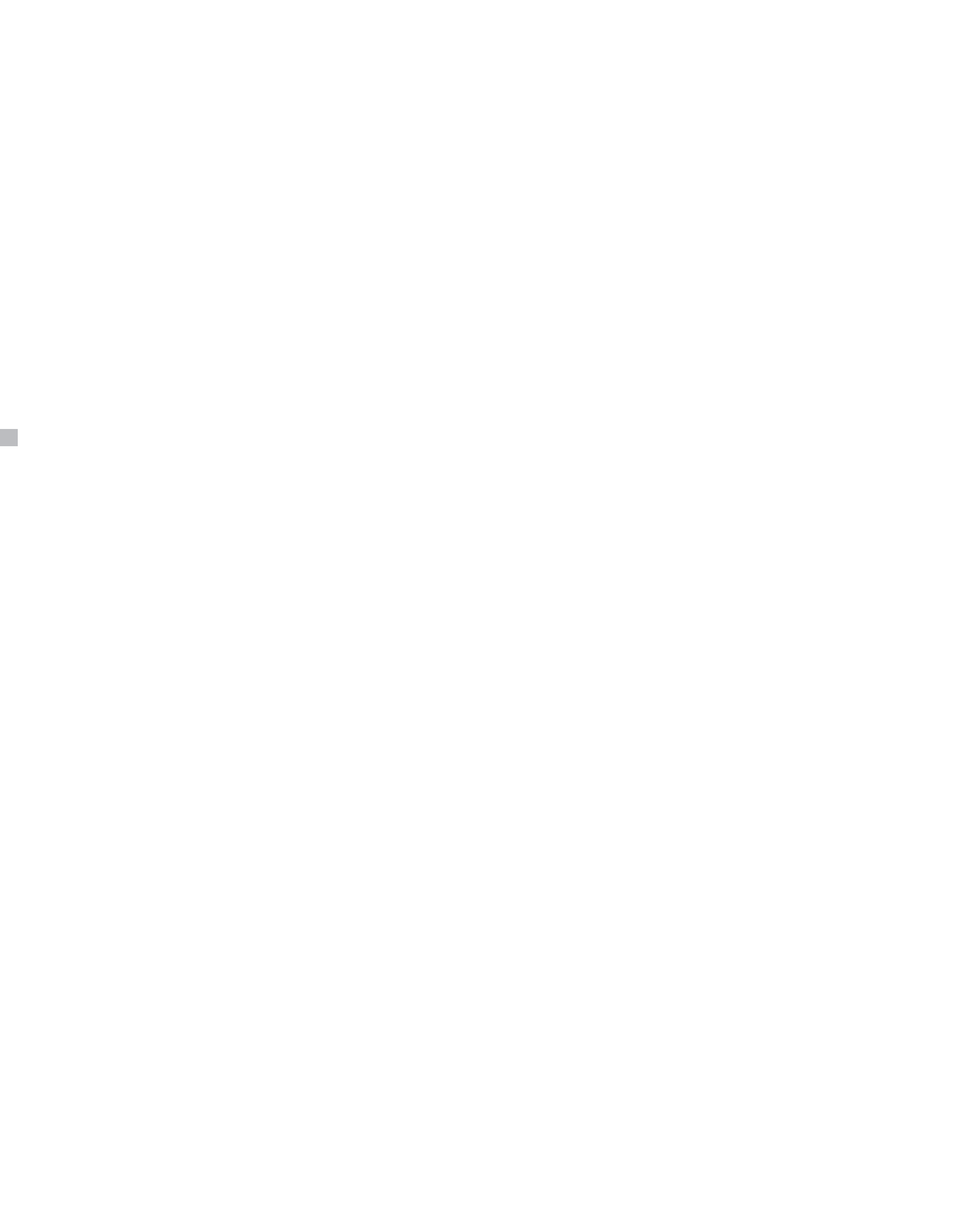
Monomando fregadero con caño giratorio fundido

art. 40180
40180/40 **STD** € 126,00



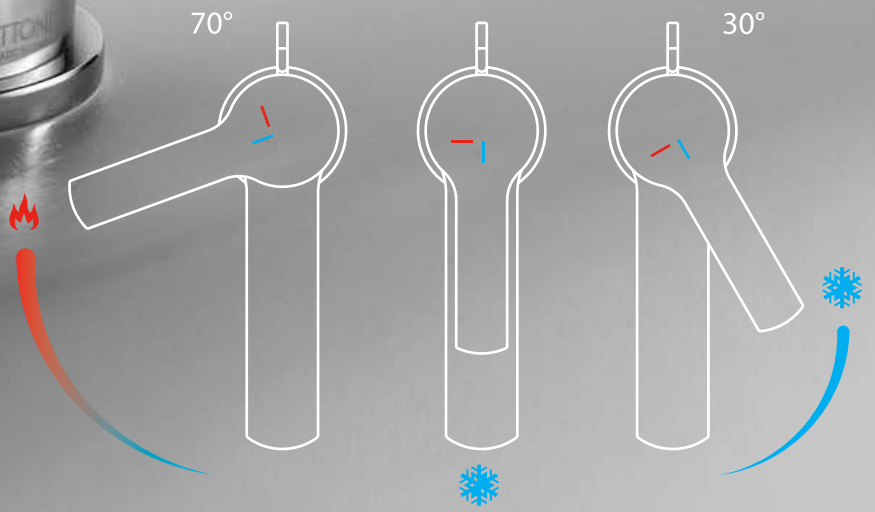
art. 40530







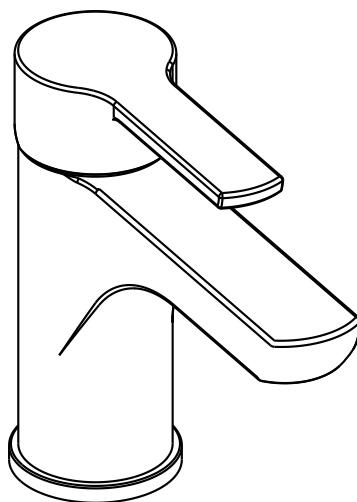
H20MIX 5000



H2OMIX 5000

La serie H2OMIX 5000 è la pura rivisitazione delle forme lineari con l'integrazione di linee contemporanee che permettono di soddisfare le esigenze stilistiche più ricercate ed attuali.

The H2OMIX 5000 series is the pure reinterpretation of linear shapes with the integration of contemporary lines that allow you to satisfy the most sophisticated and current stylistic needs.



H2OMIX
5000

FINITURE / FINISHINGS

VEDI PAGINA / SEE PAGE 20-21

STD

CO

INFORMAZIONI TECNICHE / TECHNICAL INFORMATION

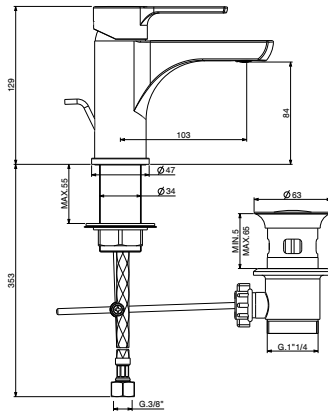
Cartuccia a dischi ceramici certificata EN817 / Ceramic disc cartridge EN817 approved

Fissaggio G-FIX / G-FIX fixing system

Incassi con scatola G-BOX / Built-in parts with G-BOX system

Flessibili di alimentazione G3/8" / Stainless steel flexible connections G3/8"





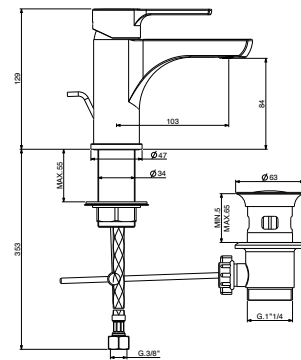
Miscelatore lavabo con scarico automatico e flex inox di alimentazione

Basin mixer with automatic pop-up waste and inlet flex inox
 Mitigeur lavabo avec vidage automatique et flex inox
 Einhand-Waschtischmischer mit automatisch Ablaufgarnitur und flexiblen Anschlüsschläuchen
 Mezclador monomando lavabo con desagüe automático y flex inox

art. 50041

50041/50 **STD** € 104,00

conf./packs 12 pcs.



Miscelatore lavabo con scarico automatico e flex inox di alimentazione

Basin mixer with automatic pop-up waste and inlet flex inox
 Mitigeur lavabo avec vidage automatique et flex inox
 Einhand-Waschtischmischer mit automatisch Ablaufgarnitur und flexiblen Anschlüsschläuchen
 Mezclador monomando lavabo con desagüe automático y flex inox

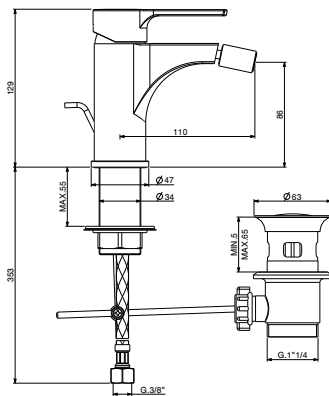
art. 50042

50042/50 **STD** € 109,00

conf./packs 12 pcs.

Eco Green Attitude





Miscelatore bidet con scarico automatico e flex inox di alimentazione

Bidet mixer with automatic pop-up waste and inlet flex inox

Mitigeur bidet avec vidage automatique e flex inox

Einhand-Bidetmischer mit automatisch Ablaufgarnitur und flexiblen Anschlösschläuchen

Mezclador monomando bidè con desagüe automático y flex inox

art. 50051

50051/50 STD

€ 104,00

conf./packs 12 pcs.



art. 40740



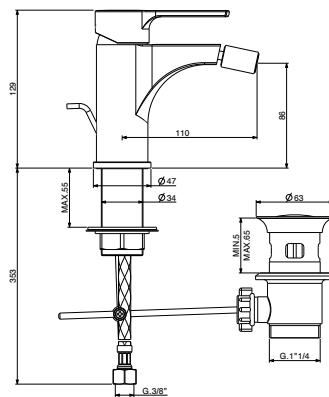
art. 14245



art. 1502



GFIX SYSTEM



Miscelatore bidet con scarico automatico e flex inox di alimentazione

Bidet mixer with automatic pop-up waste and inlet flex inox

Mitigeur bidet avec vidage automatique e flex inox

Einhand-Bidetmischer mit automatisch Ablaufgarnitur und flexiblen Anschlösschläuchen

Mezclador monomando bidè con desagüe automático y flex inox

art. 50052

50052/50 STD

€ 109,00

conf./packs 12 pcs.

Eco Green Attitude



art. 40760



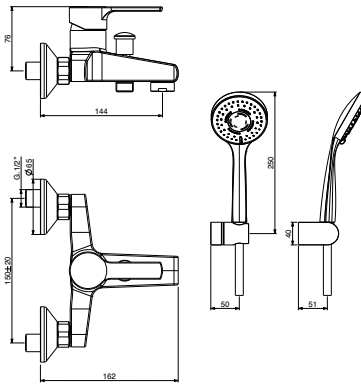
art. 14245



art. 1502



GFIX SYSTEM



Miscelatore esterno vasca con doccia duplex

External bath mixer with shower kit
 Mitigeur bain/douche mural avec kit de douche
 Einhand-Wannenfüllmischer mit Brausegarnitur
 Mezclador monomando baño externo con ducha flexo y soporte

art. 50000

50000/50 **STD** € 148,00

conf./packs 12 pcs.



art. 40740 CHIAVE - KEY
26 mm



art. 14227



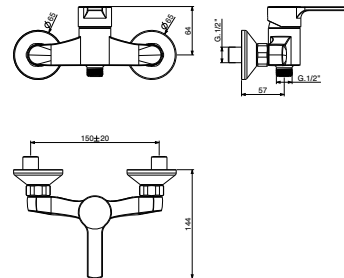
art. 14027



art. 6386/PD ABS
3 jets



Uscita bassa
Low Outlet



Miscelatore esterno doccia

External shower mixer
 Mitigeur douche mural
 Einhand-Brausemischer ohne Brausegarnitur
 Mezclador monomando ducha externo

art. 50025

50025/50 **STD** € 98,00

conf./packs 12 pcs.

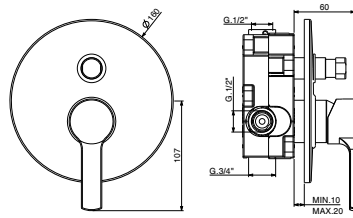


art. 40840



Uscita bassa
Low Outlet





Miscelatore incasso 2 vie con deviatore completo di scatola universale GBOX

Built-in mixer 2 ways with diverter and Gbox universal built-in box

Mitigeur à encastrer 2 voies avec inverseur et boîtier universel GBOX

Unterputz Wannefüll-und Brausemischer mit GBOX

Mezclador monomando de empotrar 2 vías con desviador y caja universal GBOX

GBOX

art. 50034.CH

50034/50.CH **STD** € 183,00

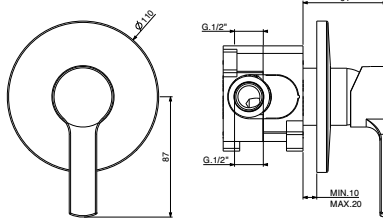
conf./packs 12 pcs.



art. 40840



art. SC055



Miscelatore incasso doccia completo di scatola universale GBOX - Ø 110 MM

Built-in shower mixer and Gbox universal built-in box

Mitigeur douche à encastrer et boîtier universel GBOX

Unterputz Wannefüll-und Brausemischer mit GBOX

Mezclador monomando de empotrar para ducha y caja universal GBOX

GBOX

art. 50031.CH

50031/50.CH **STD** € 116,00

conf./packs 12 pcs.

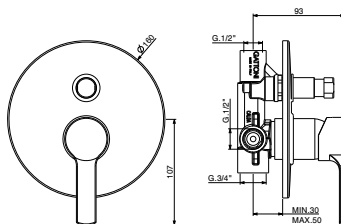


art. 40840



art. SC053





Miscelatore incasso 2 vie con deviatore - Ø 160 MM

Built-in 2 ways mixer with diverter

Mitigeur 2 voies à encastrer avec inverseur

Unterputz Wannefüll- und Brausemischer

Mezclador monomando de empotrar para 2 vías con desviador

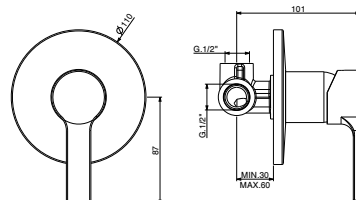
art. 50034

50034/50 **STD** € 159,00

conf./packs 12 pcs.



art. 40840



Miscelatore incasso doccia - Ø 110 MM

Built-in bath/shower mixer

Mitigeur bain/douche à encastrer

Unterputz Brausemischer

Mezclador monomando de empotrar para plato ducha

art. 50030

50030/50 **STD** € 79,00

conf./packs 12 pcs.



art. 40840



Miscelatore meccanico completo di deviatore e doccia con soffione Ø 200 mm

Mechanical mixer complete with diverter and handshower with shower head Ø 200 mm

Mélangeur mécanique complet avec déviateur et douchette avec pomme de douche Ø 200 mm

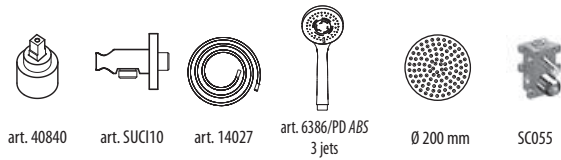
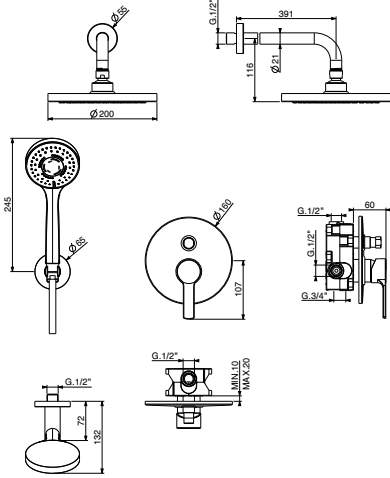
Mechanischer Mixer mit Umstellknopf und Handbrause mit Duschkopf Ø 200 mm

Mezclador mecánico con desviador y ducha de mano con cabezal de ducha Ø 200 mm

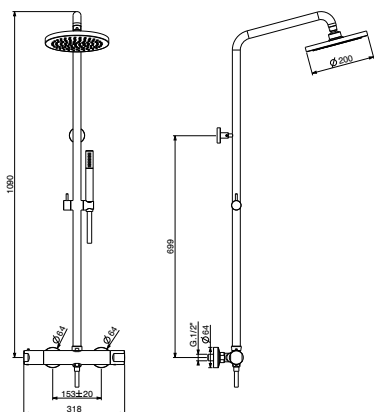
art. KTH515/PD

KTH515/PD STD

€ 405,00



conf./packs 10 pcs.



Miscelatore termostatico esterno doccia, completo di colonna doccia, con soffione Ø 200 mm, anticalcare e doccetta

External thermostatic mixer, adjustable shower column with anti-limestone shower head Ø 200 mm and hand-shower

Mitigeur thermostatique d'extérieur muni de colonne douche avec pomme de douche anticalcaire Ø 200 mm entièrement et douchette

Thermostat-Brausemischer mit Brausesäule Antikalk-System Kopfbrause Ø 200 mm und Handbrause

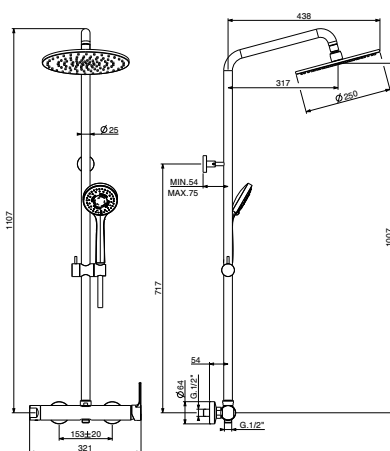
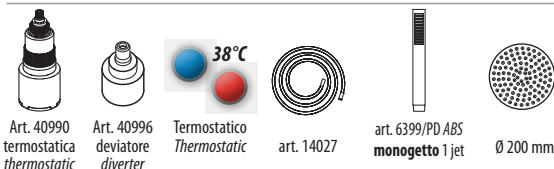
Mezclador termostático externo con columna ducha con rociador anticalcáreo Ø 200 mm y ducha de mano



Art. TSCI600/CI

art. KIT/TS65
KIT/TS65 **STD** € 713,00

conf./packs 10 pcs.



Miscelatore esterno doccia con deviatore, completo di colonna doccia con soffione Ø 200 mm anticalcare e doccetta 3 getti

Brass sxternal shower mixer with diverter, shower column with anti-limestone shower head Ø 200 mm and 3 jets hand-shower

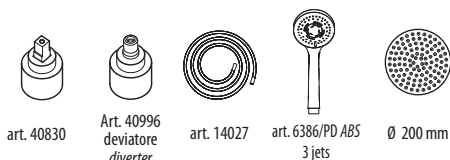
Mitigeur douche mural avec inverseur muni de colonne douche avec pomme de douche anticalcaire Ø 200 mm et douchette 3 jets

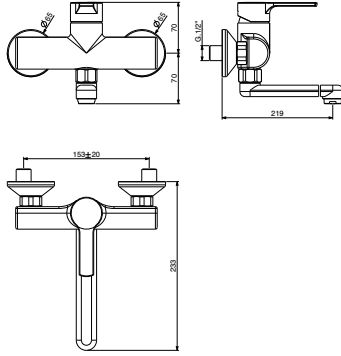
Einhand-Brausemischer mit Umstellung und Brausesäule, Antikalk-System Messing Kopfbrause Ø 200 mm und 3 Strahl Handbrause

Mezclador monomando ducha externo con desviador, columna ducha con rociador anticalcáreo Ø 200 mm y ducha de mano 3 posiciones

art. KIT/MC70.50
KIT/MC70.50 **STD** € 640,00

conf./packs 10 pcs.





Miscelatoreavello a parete con bocca girevole

Single lever exposed sink mixer with swivel spout

Mitigeur évier mural avec bec orientable

Einhand Spültischmischer für Wandmontage mit verstellbaren Auslauf

Monomando fregadero de pared con caño giratorio

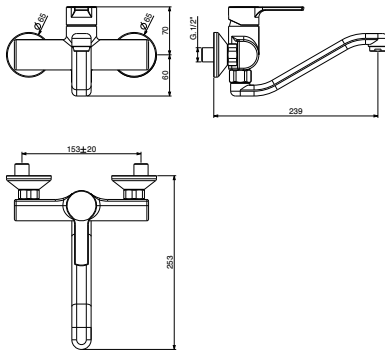
art. 50250

50250/50 **STD** € 142,00

conf./packs 12 pcs.



art. 40740



Miscelatoreavello a parete con bocca girevole

Single lever exposed sink mixer with swivel spout

Mitigeur évier mural avec bec orientable

Einhand Spültischmischer für Wandmontage mit verstellbaren Auslauf

Monomando fregadero de pared con caño giratorio

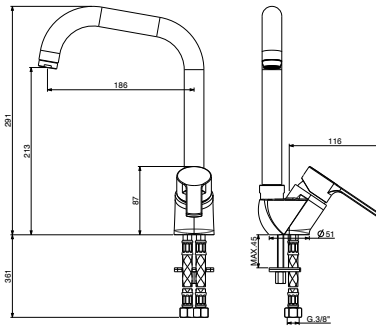
art. 50252

50252/50 **STD** € 142,00

conf./packs 12 pcs.



art. 40740



Miscelatore lavello con bocca girevole

Single lever sink mixer with swivel spout

Mitigeur évier avec bec orientable

Einhand Spültischmischer mit verstellbarem Auslauf

Monomando fregadero con caño giratorio

art. 50105

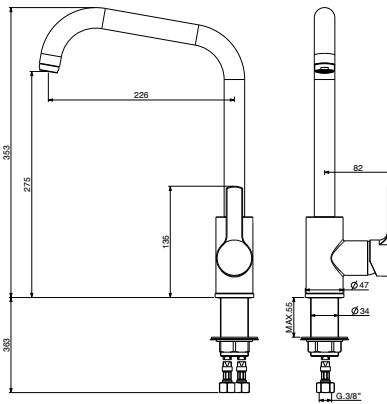
50105/50 **STD**

€ 128,00

conf./packs 12 pcs.



art. 40840



Miscelatore lavello con bocca girevole

Single lever sink mixer with swivel spout

Mitigeur évier avec bec orientable

Einhand Spültischmischer mit verstellbarem Auslauf

Monomando fregadero con caño giratorio

art. 50106

50106/50 **STD**

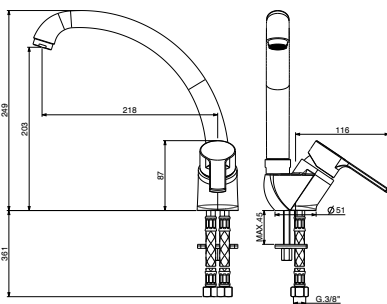
€ 169,00

conf./packs 12 pcs.



art. 40830

GFIX SYSTEM



Miscelatore lavello con bocca girevole

Single lever sink mixer with swivel spout

Mitigeur évier avec bec orientable

Einhand Spültischmischer mit verstellbarem Auslauf

Monomando fregadero con caño giratorio

art. 50107

50107/50 **STD**

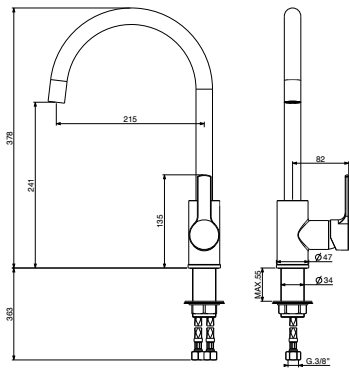
€ 128,00

conf./packs 12 pcs.



art. 40840





Miscelatore lavello con bocca girevole

Single lever sink mixer with swivel spout
 Mitigeur évier avec bec orientable
 Einhand Spültischmischer mit verstellbarem Auslauf
 Monomando fregadero con caño giratorio

art. 50108

50108/50 **STD** € 169,00

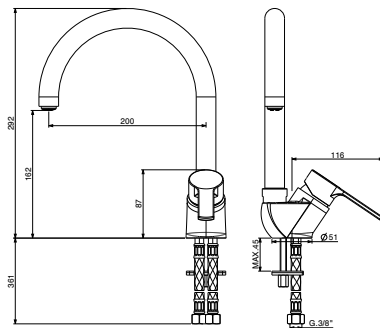
conf./packs 12 pcs.



art. 40830



GFIX SYSTEM



Miscelatore lavello con bocca girevole

Single lever sink mixer with swivel spout
 Mitigeur évier avec bec orientable
 Einhand Spültischmischer mit verstellbarem Auslauf
 Monomando fregadero con caño giratorio

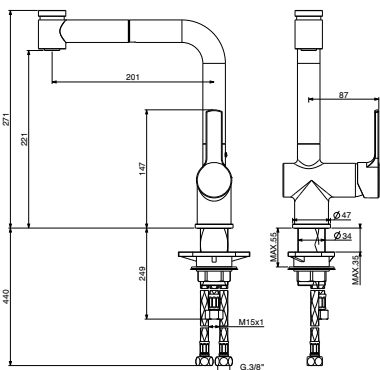
art. 50109

50109/50 **STD** € 128,00

conf./packs 12 pcs.



art. 40840



Miscelatore lavello con doccia estraibile

Single lever sink mixer with extractable shower
 Mitigeur évier avec douche extractible
 Einhand Spültischmischer mit herausziehbarer Brause
 Monomando fregadero con ducha extraible

art. 50110

50110/50 **STD** € 256,00

conf./packs 12 pcs.



art. 40830

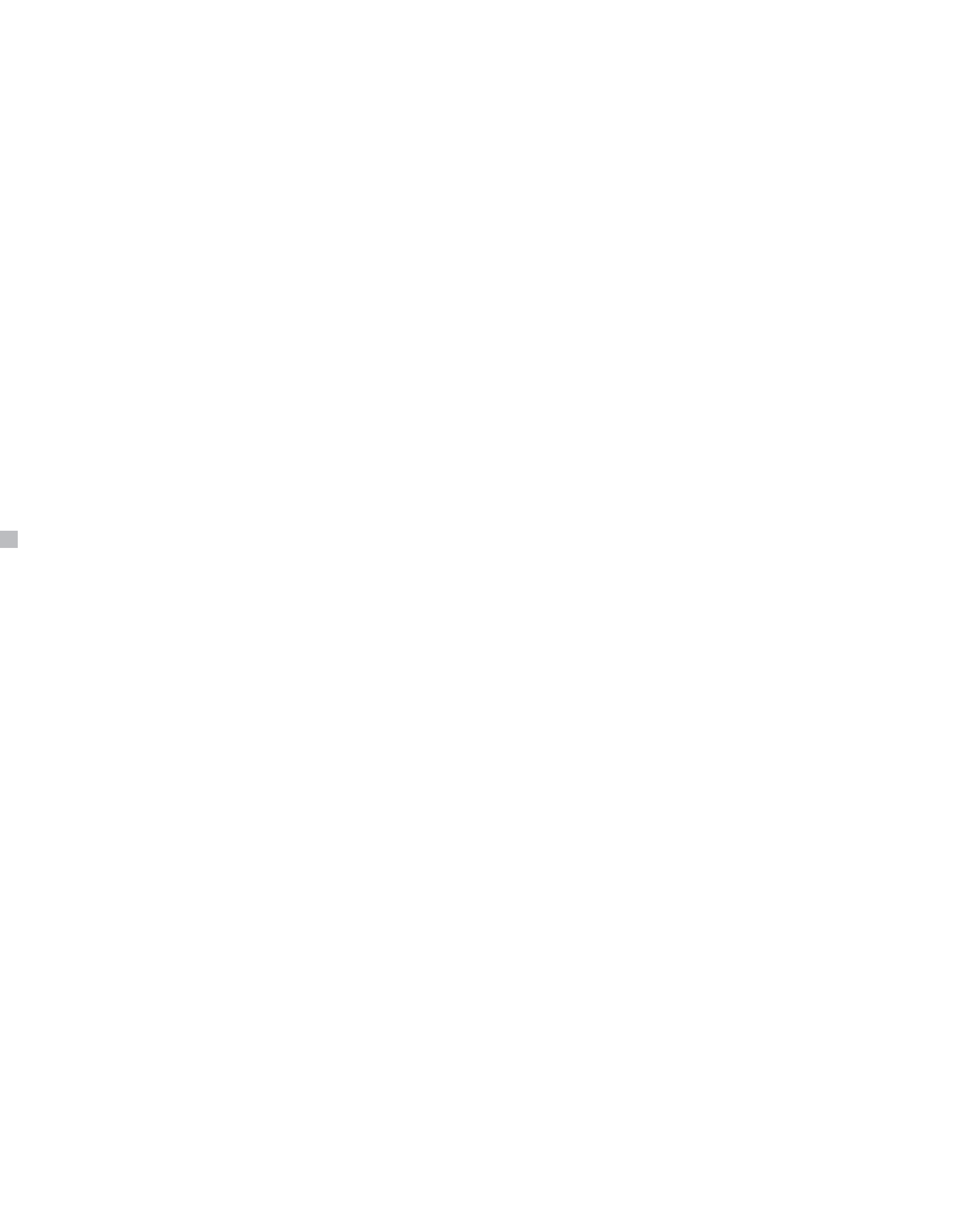


Doccia estraibile
 Extractable shower

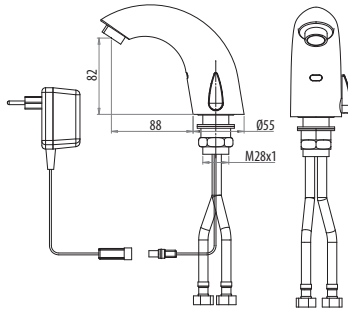


GFIX SYSTEM





Gatech



9V (E)

Rubinetto elettronico con miscelatore per la regolazione della temperatura dell'acqua. Alimentazione mediante trasformatore a 9V

Electronic lavatory faucet with mixer to adjust the water temperature. Powered by electrical connection with 9V transformer

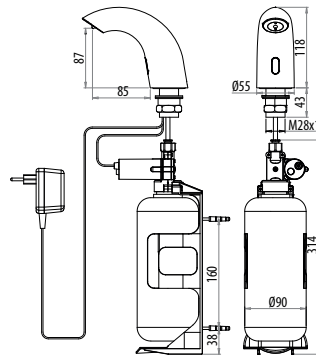
Robinet électronique avec mitigeur pour régler la température de l'eau. Alimentation à travers un transformateur à 9V

Elektronische Armatur mit Mischbatterie zur Einstellung der Wassertemperatur. Versorgung mittels 9V-Transformator

Grifo electrónico con mezclador para regular la temperatura del agua. Alimentación mediante transformador de 9V

ELETTRONICO**art. GTK10005**GTK10005 **STD** € 655,00

conf./packs 6 pcs.



9V (E)

Dispenser elettronico

Electronic swan soap dispenser

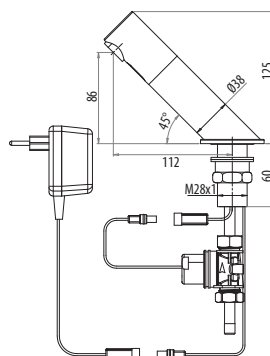
Dispenser électronique

Elektronischen Spender

Dispensador electrónico

ELETTRONICO**art. GTK10010**GTK10010 **STD** € 655,00

conf./packs 6 pcs.



9V (E)

Rubinetto elettronico per acqua fredda o premiscelata. Alimentazione mediante trasformatore a doppia alimentazione a 9V e un nuovo sistema integrato per essere utilizzato con una batteria al litio da 9V

Electronic lavatory faucet for cold or premixed water. Dual power input box with a 9V transformer and an integrated back up system to be used with a 9V Lithium battery

Robinet électronique pour obtenir de l'eau froide ou prémélangée. Alimentation à travers un transformateur double à 9V et un système nouveau intégré pour être utilisé avec une batterie au lithium de 9V

Elektronische Armatur für Kaltwasser oder vorgemischtes Wasser. Versorgung mittels Transformator mit doppelter Zuführung, bei 9V und einem neuen System, integriert, um mit einer Lithiumbatterie von 9V eingesetzt zu werden

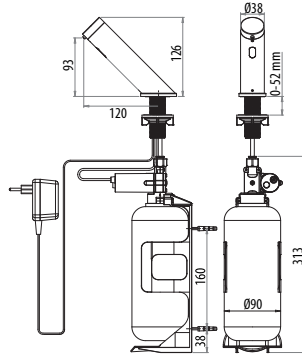
Grifo electrónico para agua fría o pre-mezclada. Alimentación mediante transformador de doble alimentación de 9V y un nuevo sistema integrado que tiene que ser utilizado con una batería de litio de 9V

ELETTRONICO**art. GTK12005**GTK12005 **STD** € 725,00

conf./packs 6 pcs.

Dispenser elettronico

Electronic soap dispenser
 Dispenser électronique
 Elektronischen Spender
 Dispensador electrónico



9V (E)

**ELETTRONICO****art. GTK12010**GTK12010 **STD** € 655,00

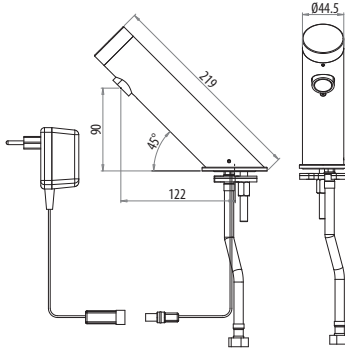
conf./packs 6 pcs.

Rubinetto elettronico (Touch) per acqua fredda o premiscelata. Alimentazione mediante trasformatore a 9V

Electronic lavatory faucet (touch) for cold or premixed water.
 Powered by electrical connection with 9V transformer

Robinet électronique (touch) pour obtenir de l'eau froide ou prémélangée. Alimentation à travers un transformateur à 9V
 Elektronische Armatur (touch) für Kaltwasser oder vorgemischtes Wasser. Versorgung mittels Transformator bei 9V

Grifo electrónico (touch) para agua fría o pre-mezclada.
 Alimentación mediante transformador de 9V



9V (E)

**ELETTRONICO****art. GTK19005**GTK19005 **STD** € 655,00

conf./packs 6 pcs.

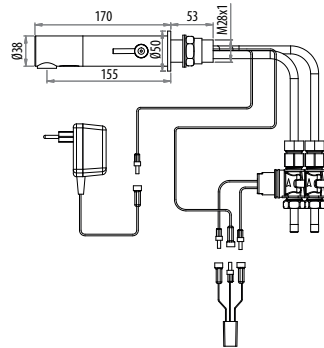
Rubinetto elettronico a muro con miscelatore per la regolazione della temperatura dell'acqua. Alimentazione mediante trasformatore a 9V

Wall mounted electronic faucet with mixer to adjust the water temperature. Electrical connection with 9V transformer

Robinet mural électronique avec mitigeur pour régler la température de l'eau. Alimentation à travers un transformateur à 9V

Elektronische Wandarmatur mit Mischbatterie zur Einstellung der Wassertemperatur. Versorgung mittels Transformator bei 9V

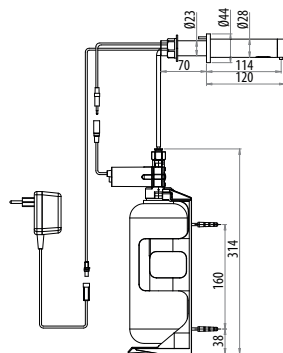
Grifo electrónico de pared con mezclador para regular la temperatura del agua. Alimentación mediante transformador de 9V



9V (E)

**ELETTRONICO****art. GTK15005**GTK15005 **STD** € 775,00**N.B. : INSTALLARE CON CONTROPARETE**

conf./packs 6 pcs.

**Dispenser elettronico a muro**

Wall mounted electronic soap dispenser

Dispenser électronique

Elektronischen Spender

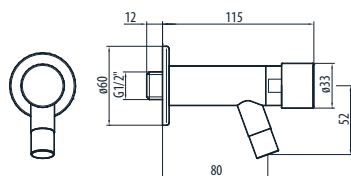
Dispensador electrónico



9V (E)

ELETTRONICO**art. GTK15010**GTK15010 **STD** € 685,00**N.B. : INSTALLARE CON
CONTROPARETE**

conf./packs 6 pcs.

**Rubinetto minimale a pulsante da parete
con arresto temporizzato**

Wall mounted minimalistic self closing push button tap

Robinet mural minimal avec bouton pour un arrêt temporisé

Minimalarmatur mit Wanddruckknopf mit zeitlich
gesteuertem Stoppen

Grifo minimal de pared con botón y parada temporizada

Tempo di erogazione

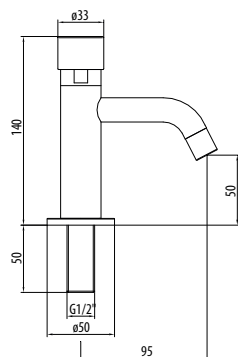
Flow time

15 sec. 3 bar**Limitatore di portata**

Flow regulator

6 l/min.**TEMPORIZZATO****art. GTK420**GTK420 **STD** € 239,00

conf./packs 6 pcs.

**Rubinetto collo cigno minimale a pulsante con arresto
temporizzato**

Basin mounted minimalistic self closing push button tap

Robinet minimal à col de cygne avec bouton pour
un arrêt temporiséMinimale Schwanenhalsarmatur mit Druckknopf zum zeitlich
gesteuerten StoppenGrifo cuello de cisne minimal con botón y parada
temporizada**Tempo di erogazione**

Flow time

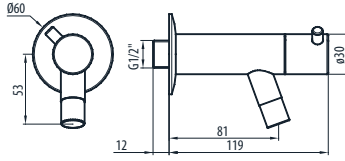
15 sec. 3 bar**Limitatore di portata**

Flow regulator

6 l/min.**TEMPORIZZATO****art. GTK400**GTK400 **STD** € 239,00

conf./packs 6 pcs.



**Rubinetto a parete minimale a leva corta e vitone D.C.**

Wall mounted basin minimalistic tap with short lever D.C.

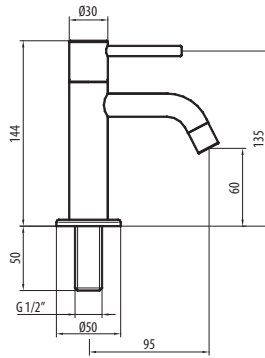
Robinet mural minimal à levier court et tête avec disque en céramique

Minimale Wandarmatur mit kurzem Hebel und Oberteil mit Keramikscheibe

Grifo minimal de pared con palanca corta y montura con disco cerámico

art. GTK425GTK425 **STD****€ 214,00**

conf./packs 6 pcs.

**Rubinetto collo cigno minimale a leva corta e vitone D.C.**

Basin minimalistic tap with short lever D.C.

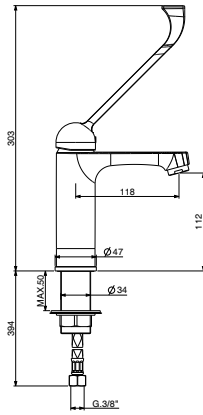
Robinet minimal à col de cygne à levier court et tête avec disque en céramique

Minimale Schwanenhalsarmatur mit kurzem Hebel und Oberteil mit Keramikscheibe

Grifo cuello de cisne minimal con palanca corta y montura con disco cerámico

art. GTK405GTK405 **STD****€ 214,00**

conf./packs 6 pcs.



Miscelatore lavabo con flex inox di alimentazione e leva clinica

Basin mixer with inlet flex inox and clinical lever
Mitigeur lavabo avec flex inox et poignée clinique

Einhand Waschtisch Mischer mit
Flexiblen Anschlüssen klinick Hebel

Mezclador monomando lavabo con flex inox
y manilla clinica



art. 40840

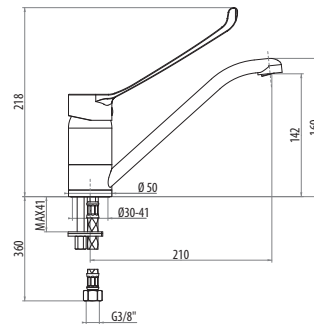
LEVA CLINICA

art. 3044.LC

3044.LC STD

€ 129,00

conf./packs 6 pcs.



Miscelatore lavello con bocca girevole mm 225, leva clinica

Single lever sink mixer with swivel spout mm 225, clinical lever
Mitigeur évier avec bec orientable mm 225, poignée clinique

Einhand Spültischmischer mit verstellbaren Auslauf mm 225,
klinick Hebel

Monomando fregadero con caño giratorio mm 225,
manilla clinica



art. 40530

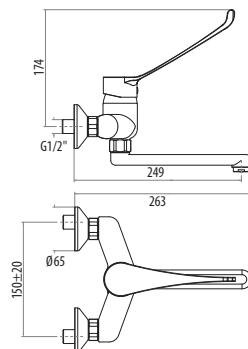
LEVA CLINICA

art. 40101.LC

40101.LC STD

€ 124,00

conf./packs 6 pcs.



Miscelatore lavello a parete con bocca girevole e leva clinica

Single lever exposed sink mixer with swivel spout
and clinical lever

Mitigeur évier mural avec bec orientable
et poignée clinique

Einhand Spültischmischer für Wandmontage
mit verstellbaren Auslauf und klinick Hebel

Monomando fregadero de pared con caño giratorio
y manilla clinica



art. 40530

LEVA CLINICA

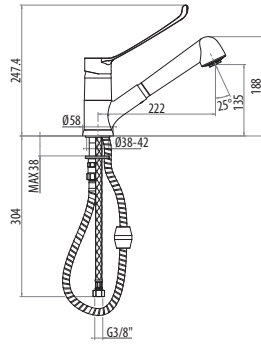
art. 40250.LC

40250.LC STD

€ 139,00

conf./packs 6 pcs.





Miscelatore lavello con doccia estraibile e leva clinica

Single lever sink mixer with extractable shower and clinical lever

Mitigeur évier avec douche extractible et poignée clinique

Einhand Spültischmischer mit herausziehbarer Brause klinick Hebel

Monomando fregadero con ducha extraible y manilla clinica

LEVA CLINICA

art. 40122.LC

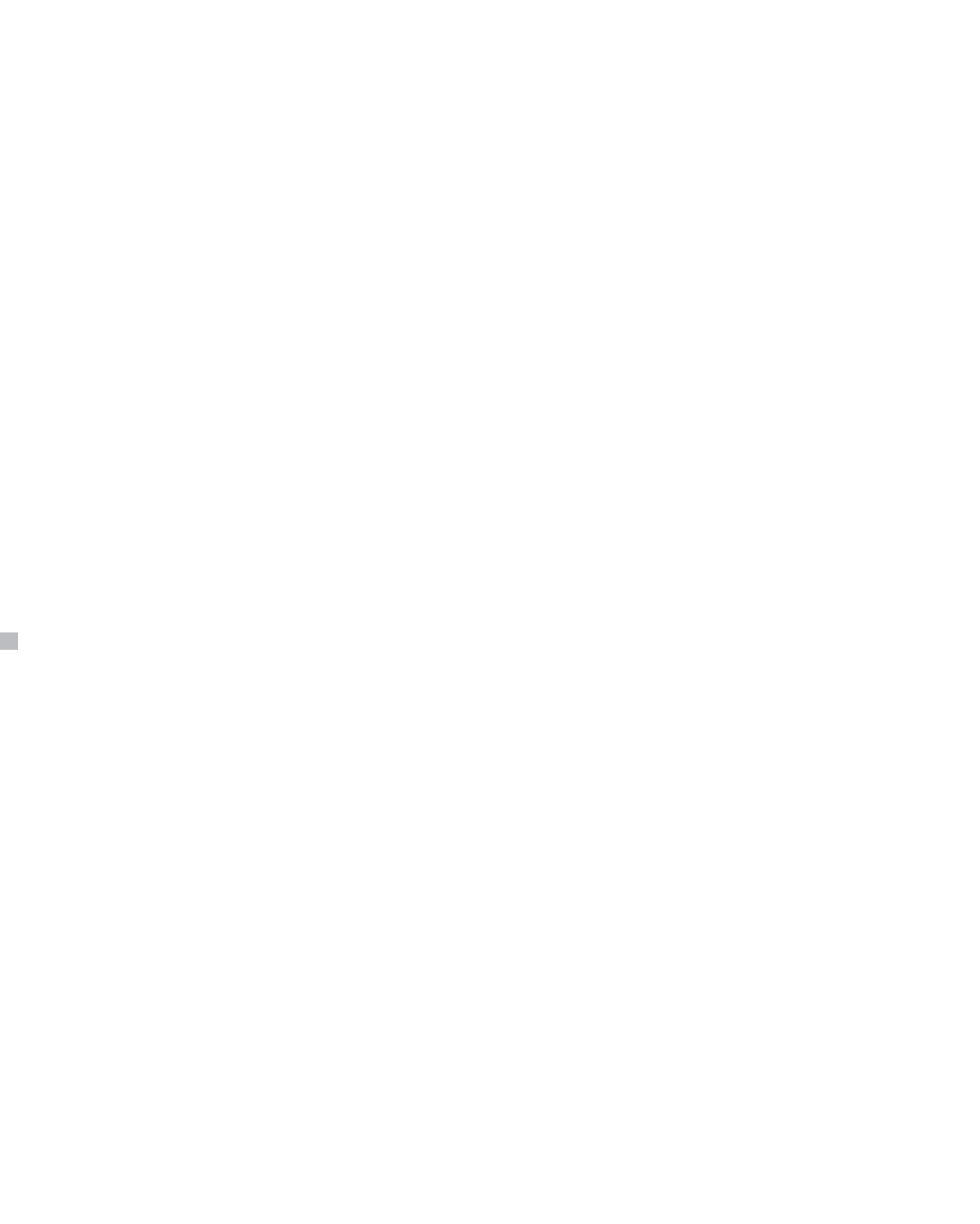
40122.LC **STD**

€ 181,00



art. 40530

conf./packs 6 pcs.



GBOX

SCATOLA UNIVERSALE DA INCASSO PER MISCELATORE MECCANICO CON DEVIATORE MANUALE - 2 VIE DI USCITA

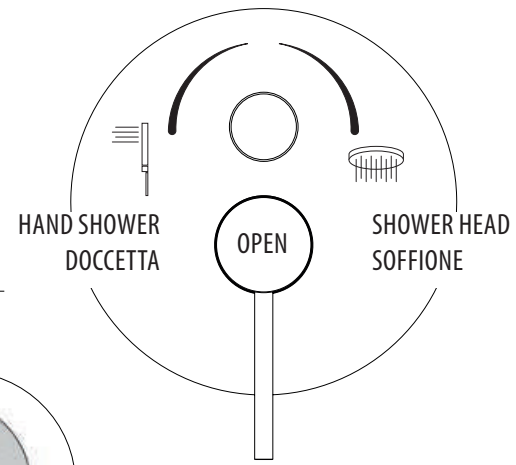
Universal built-in box for GBOX mechanical shower mixer with manual diverter - 2 outlets

Boîtier universel d'encastrement mitigeur mécanique douche GBOX avec inverseur manuel - 2 voies de sortie

Universal Einbaubox mit Bereitstellung für GBOX mechanischen Duschkörper mit manueller Umleitung - 2 Wege Umstellung

Caja universal por empotrar para mezclador mecánico de ducha GBOX con desviador manual - 2 vías de salida

UTILIZZI PER 2 VIE DI USCITA - USES FOR 2 OUTLETS



CO = cromato - chrome plated

SC054 € 179,00 2 vie di uscita

COLOR	8033/ESCO	€ 195,00
-------	-----------	----------

CIRCLE ONE	9033/ESCO	€ 161,00
CIRCLE TWO	9133/ESCO	€ 161,00

ELY	8833/ESCO	€ 195,00
-----	-----------	----------

COLOR CUBE	8533/ESCO	€ 195,00
------------	-----------	----------

SOFFIO	8133/ESCO	€ 195,00
--------	-----------	----------

KUBIK	2533/ESCO	€ 158,00
-------	-----------	----------

H2OMIX1000	1033/ESCO	€ 84,00
------------	-----------	---------

H2OMIX7000	70033/ESCO	€ 97,00
------------	------------	---------

H2OMIX3000	3033/ESCO	€ 84,00
------------	-----------	---------

SCATOLA UNIVERSALE DA INCASSO PER MISCELATORE MECCANICO DOCCIA GBOX - 1 VIA DI USCITA

Universal built-in box for GBOX mechanical shower mixer - 1 way

Boîtier universel d'encastrement mitigeur mécanique douche GBOX - 1 voies de sortie

Universal Einbaubox mit Bereitstellung für GBOX mechanischen Duschkämischer - 1 Wege Umstellung

Caja universal por empotrar para mezclador mecánico de ducha GBOX - 1 vías de salida

UTILIZZI PER 1 VIA DI USCITA - USES FOR 1 WAY

CO = cromato - chrome plated





SCATOLA UNIVERSALE DA INCASSO PER MISCELATORE LAVABO A MURO

Universal built-in box for basin mixer

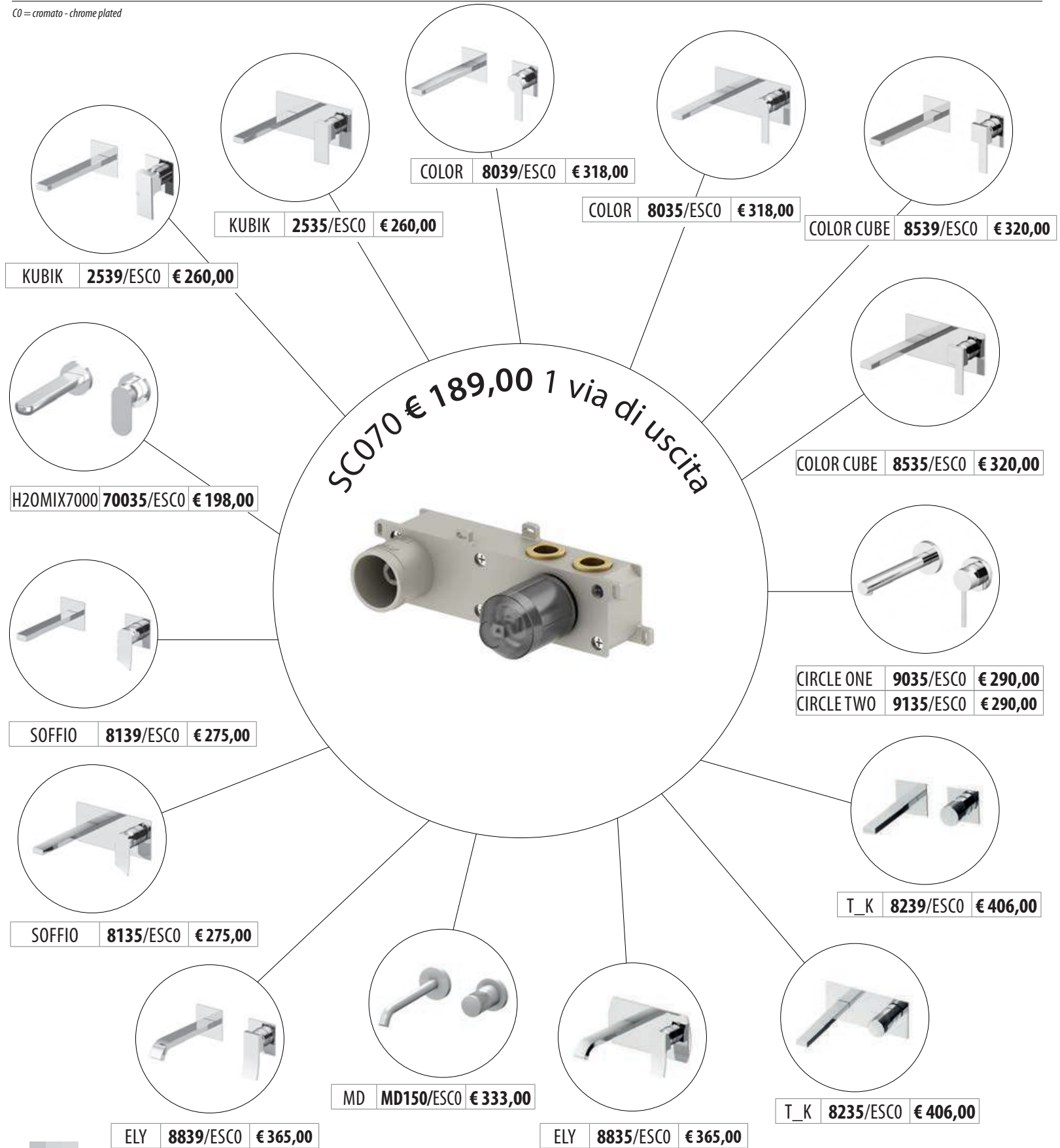
Boîte universelle intégrée pour mitigeur de lavabo

Universal-Einbaubox für Waschtischmischer

Caja universal incorporada para mezclador de lavabo

UTILIZZI PER 1 VIA DI USCITA - USES FOR 1 WAY

CO = cromato - chrome plated



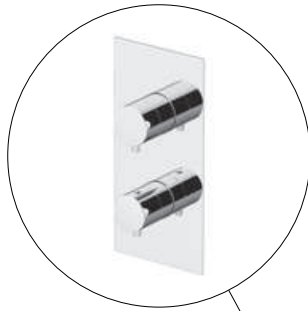
SCATOLA UNIVERSALE DA INCASSO PER MISCELATORE TERMOSTATICO GBOX CON DEVIATORE DA 1 A 3 VIE DI USCITA

Universal built-in box for GBOX THERMOSTATIC shower mixer with diverter 1 - 3 outlets

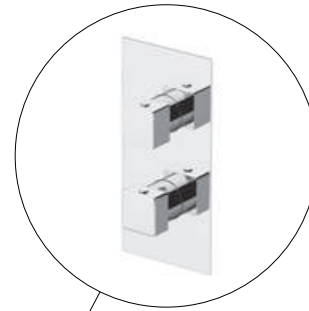
Boîtier universel d'encastrement pour mitigeur THERMOSTATIQUES GBOX avec déviateur 1 - 3 voies de sortie

Universal Einbaubox mit Bereitstellung für GBOX THERMOSTATISCHEN mit 1 - 3 Wege Umstellung

Caja universal por empotrar para mezclador TERMOSTÁTICOS de ducha GBOX con desviador 1 - 3 vías de salida

UTILIZZI DA 1 A 3 VIE DI USCITA - USES FROM 1 TO 3 OUTLETS**MISCELATORE TERMOSTATICO - THERMOSTATIC MIXER**

1-3 vie/outlets	E60/CI	€ 181,00
-----------------	--------	----------



1-3 vie/outlets	E60/QU	€ 181,00
-----------------	--------	----------



SCATOLA UNIVERSALE DA INCASSO PER MISCELATORE MECCANICO GBOX CON DEVIATORE DA 1 A 3 VIE DI USCITA

Universal built-in box for GBOX MECHANICAL shower mixer with diverter 1 - 3 outlets

Boîtier universel d'encastrement pour mitigeur MÉCANIQUE douche GBOX avec déviateur 1 - 3 voies de sortie

Universal Einbaubox mit Bereitstellung für GBOX MECHANISCHEN Duschmischer mit 1 - 3 Wege Umstellung

Caja universal por empotrar para mezclador MECÁNICO de ducha GBOX con desviador 1 - 3 vías de salida

UTILIZZI DA 1 A 3 VIE DI USCITA - USES FROM 1 TO 3 OUTLETS

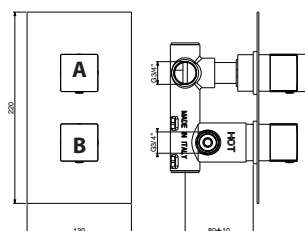
MISCELATORE MECCANICO - MECHANICAL MIXER

SC061 3 vie - SC066 2 vie € 380,00

COLOR	E61/80	€ 132,00
COLOR CUBE	E61/85	€ 132,00
CIRCLE ONE	E61/90	€ 132,00
CIRCLE TWO	E61/91	€ 132,00
ELY	E61/88	€ 132,00
T_K	E61/..	€ 250,00
SOFFIO	E61/81	€ 132,00

Termostatici





Miscelatore termostatico incasso doccia con deviatore

Built-in thermostatic shower mixer with diverter
Mitigeur thermostatique douche à encastré avec inverseur
Unterputz Thermostat-mischer mit Umstellung
Mezcladore termostático de empotrar para ducha con inversor



Art. 40990
termostatica
thermostatic



Art. 40996
deviatore
diverter



Termostatico
Thermostatic

A. Apertura/Chiusura e deviazione 2 uscite separate

Opening/Closing and diverting 2 split outlets

B. Regolazione temperatura Temperature regulation

TERMOSTATICO INCASSO

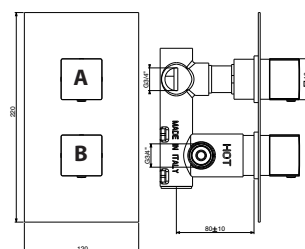
art. TS991/25

TS991/25 **STD** € 569,00

TS991/25 **INT** € 768,00

2 uscite - outlets - sorties - Wege - salidas

conf./packs 6 pcs.



Miscelatore termostatico incasso doccia

Built-in thermostatic shower mixer
Mitigeur thermostatique douche à encastré
Unterputz Thermostat-mischer
Mezcladore termostático de empotrar para ducha



Art. 40990
termostatica
thermostatic



Art. 2308
vitone
ceramico
ceramic
headwork



Termostatico
Thermostatic

A. Apertura/Chiusura unica via di uscita

Opening/Closing single outlet

B. Regolazione temperatura Temperature regulation

TERMOSTATICO INCASSO

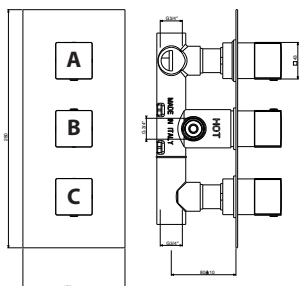
art. TS992/25

TS992/25 **STD** € 512,00

TS992/25 **INT** € 691,00

1 uscita - outlet - sortie - Weg - salida

conf./packs 6 pcs.



Miscelatore termostatico incasso doccia

Built-in thermostatic shower mixer
Mitigeur thermostatique douche à encastré
Unterputz Thermostat-mischer
Mezcladore termostático de empotrar para ducha



Art. 40990
termostatica
thermostatic



Art. 2308
vitone
ceramico
ceramic
headwork



Termostatico
Thermostatic

A. Apertura/Chiusura unica via di uscita

Opening/Closing single outlet

B. Regolazione temperatura Temperature regulation

C. Apertura/Chiusura unica via di uscita separata e indipendente

Opening/Closing single and independent outlet

TERMOSTATICO INCASSO

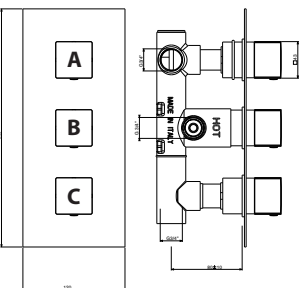
art. TS993/25

TS993/25 **STD** € 677,00

TS993/25 **INT** € 914,00

2 uscite - outlets - sorties - Wege - salidas

conf./packs 6 pcs.



Miscelatore termostatico incasso doccia con deviatore

Built-in thermostatic shower mixer with diverter
Mitigeur thermostatique douche à encastré avec inverseur
Unterputz Thermostat-mischer mit Umstellung
Mezcladore termostático de empotrar para ducha con inversor



Art. 40990
termostatica
thermostatic



Art. 40996
deviatore
diverter



Art. 2308
vitone
ceramico
ceramic
headwork



Termostatico
Thermostatic

A. Apertura/Chiusura e deviazione 2 uscite separate

Opening/Closing and diverting 2 split outlets

B. Regolazione temperatura Temperature regulation

C. Apertura/Chiusura unica via di uscita separata e indipendente

Opening/Closing single and independent outlet

TERMOSTATICO INCASSO

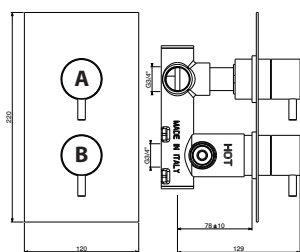
art. TS994/25

TS994/25 **STD** € 712,00

TS994/25 **INT** € 961,00

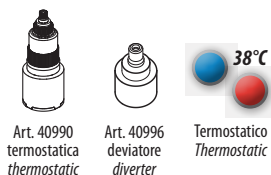
3 uscite - outlets - sorties - Wege - salidas

conf./packs 6 pcs.



Miscelatore termostatico incasso doccia con deviatore

Built-in thermostatic shower mixer with diverter
Mitigeur thermostatique douche à encastré avec inverseur
Unterputz Thermostat-mischer mit Umstellung
Mezcladore termostático de empotrar para ducha con inversor



A. Apertura/Chiusura e deviazione 2 uscite separate
Opening/Closing and diverting 2 split outlets
B. Regolazione temperatura Temperature regulation

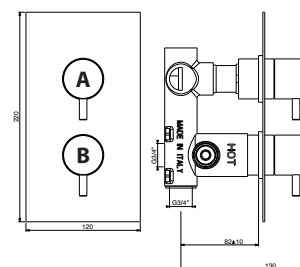
TERMOSTATICO INCASSO

art. TS991/22

TS991/22 STD	€ 569,00
TS991/22 INT	€ 768,00
TS991/22 SPC	€ 996,00
TS991/22 PVD	€ 1.138,00

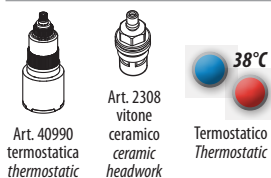
2 uscite - outlets - sorties - Wege - salidas

conf./packs 6 pcs.



Miscelatore termostatico incasso doccia

Built-in thermostatic shower mixer
Mitigeur thermostatique douche à encastré
Unterputz Thermostat-mischer
Mezcladore termostático de empotrar para ducha



A. Apertura/Chiusura unica via di uscita
Opening/Closing single outlet
B. Regolazione temperatura Temperature regulation

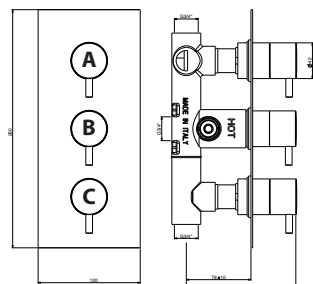
TERMOSTATICO INCASSO

art. TS992/22

TS992/22 STD	€ 512,00
TS992/22 INT	€ 691,00
TS992/22 SPC	€ 896,00
TS992/22 PVD	€ 1.024,00

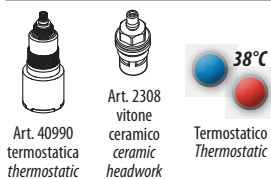
1 uscita - outlet - sortie - Weg - salida

conf./packs 6 pcs.



Miscelatore termostatico incasso doccia

Built-in thermostatic shower mixer
Mitigeur thermostatique douche à encastré
Unterputz Thermostat-mischer
Mezcladore termostático de empotrar para ducha



A. Apertura/Chiusura unica via di uscita
Opening/Closing single outlet
B. Regolazione temperatura Temperature regulation
C. Apertura/Chiusura unica via di uscita separata e indipendente Opening/Closing single and independent outlet

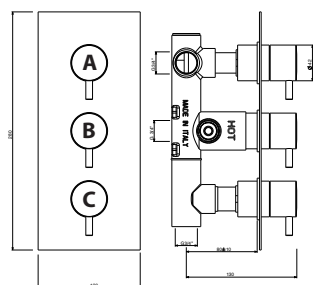
TERMOSTATICO INCASSO

art. TS993/22

TS993/22 STD	€ 677,00
TS993/22 INT	€ 914,00
TS993/22 SPC	€ 1.185,00
TS993/22 PVD	€ 1.354,00

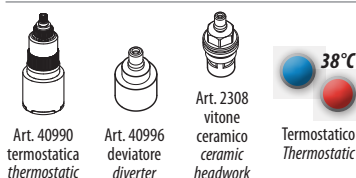
2 uscite - outlets - sorties - Wege - salidas

conf./packs 6 pcs.



Miscelatore termostatico incasso doccia con deviatore

Built-in thermostatic shower mixer with diverter
Mitigeur thermostatique douche à encastré avec inverseur
Unterputz Thermostat-mischer mit Umstellung
Mezcladore termostático de empotrar para ducha con inversor



A. Apertura/Chiusura e deviazione 2 uscite separate
Opening/Closing and diverting 2 split outlets
B. Regolazione temperatura Temperature regulation
C. Apertura/Chiusura unica via di uscita separata e indipendente Opening/Closing single and independent outlet

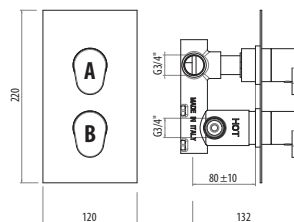
TERMOSTATICO INCASSO

art. TS994/22

TS994/22 STD	€ 712,00
TS994/22 INT	€ 961,00
TS994/22 SPC	€ 1.246,00
TS994/22 PVD	€ 1.424,00

3 uscite - outlets - sorties - Wege - salidas

conf./packs 6 pcs.



Miscelatore termostatico incasso doccia con deviatore

Built-in thermostatic shower mixer with diverter
Mitigeur thermostatique douche à encastré avec inverseur
Unterputz Thermostat-mischer mit Umstellung
Mezcladore termostático de empotrar para ducha con inversor

TERMOSTATICO INCASSO

art. TS991/10

TS991/10 **STD** € 569,00

2 uscite - outlets - sorties - Wege - salidas



Art. 40990
termostatica
thermostatic



Art. 40996
deviatore
diverter



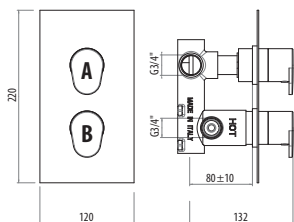
Termostatico
Thermostatic

A. Apertura/Chiusura e deviazione 2 uscite separate

Opening/Closing and diverting 2 split outlets

B. Regolazione temperatura Temperature regulation

conf./packs 6 pcs.



Miscelatore termostatico incasso doccia

Built-in thermostatic shower mixer
Mitigeur thermostatique douche à encastré
Unterputz Thermostat-mischer
Mezcladore termostático de empotrar para ducha

TERMOSTATICO INCASSO

art. TS992/10

TS992/10 **STD** € 512,00

1 uscita - outlet - sortie - Weg - salida



Art. 40990
termostatica
thermostatic



Art. 2308
vitone
ceramico
ceramic
headwork



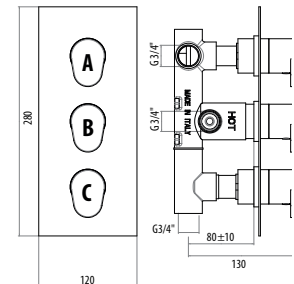
Termostatico
Thermostatic

A. Apertura/Chiusura unica via di uscita

Opening/Closing single outlet

B. Regolazione temperatura Temperature regulation

conf./packs 6 pcs.



Miscelatore termostatico incasso doccia

Built-in thermostatic shower mixer
Mitigeur thermostatique douche à encastré
Unterputz Thermostat-mischer
Mezcladore termostático de empotrar para ducha

TERMOSTATICO INCASSO

art. TS993/10

TS993/10 **STD** € 677,00

2 uscite - outlets - sorties - Wege - salidas



Art. 40990
termostatica
thermostatic



Art. 2308
vitone
ceramico
ceramic
headwork



Termostatico
Thermostatic

A. Apertura/Chiusura unica via di uscita

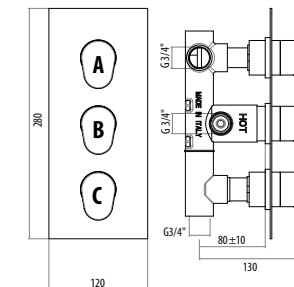
Opening/Closing single outlet

B. Regolazione temperatura Temperature regulation

C. Apertura/Chiusura unica via di uscita separata e indipendente

Opening/Closing single and independent outlet

conf./packs 6 pcs.



Miscelatore termostatico incasso doccia con deviatore

Built-in thermostatic shower mixer with diverter
Mitigeur thermostatique douche à encastré avec inverseur
Unterputz Thermostat-mischer mit Umstellung
Mezcladore termostático de empotrar para ducha con inversor

TERMOSTATICO INCASSO

art. TS994/10

TS994/10 **STD** € 712,00

3 uscite - outlets - sorties - Wege - salidas



Art. 40990
termostatica
thermostatic



Art. 40996
deviatore
diverter



Art. 2308
vitone
ceramico
ceramic
headwork



Termostatico
Thermostatic

A. Apertura/Chiusura e deviazione 2 uscite separate

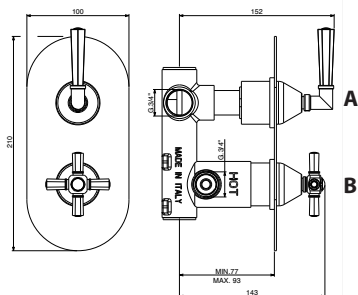
Opening/Closing and diverting 2 split outlets

B. Regolazione temperatura Temperature regulation

C. Apertura/Chiusura unica via di uscita separata e indipendente

Opening/Closing single and independent outlet

conf./packs 6 pcs.



Miscelatore termostatico incasso doccia con deviatore

Built-in thermostatic shower mixer with diverter
Mitigeur thermostatique douche à encastré avec inverseur
Unterputz Thermostat-mischer mit Umstellung
Mezcladore termostático de empotrar para ducha con inversor

A. Apertura/Chiusura e deviazione due uscite separate

Opening/Closing and diverting two split outlets

B. Regolazione temperatura Temperature regulation



Art. 40990
termostatica
thermostatic

Art. 40996
deviatore
diverter

Termostatico
Thermostatic

TERMOSTATICO INCASSO

art. TS991/..

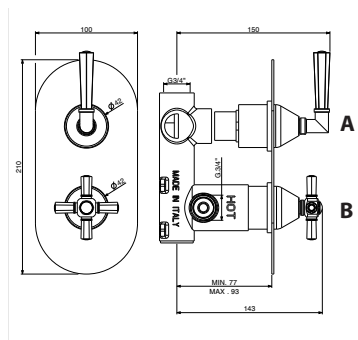
TS991/.. **STD** € 626,00

TS991/.. **INT** € 845,00

TS991/.. **SPC** € 1.096,00

2 uscite - outlets - sorties - Wege - salidas

conf./packs 6 pcs.



Miscelatore termostatico incasso doccia

Built-in thermostatic shower mixer
Mitigeur thermostatique douche à encastré
Unterputz Thermostat-mischer
Mezcladore termostático de empotrar para ducha

A. Apertura/Chiusura unica via di uscita

Opening/Closing single outlet

B. Regolazione temperatura Temperature regulation



Art. 40990
termostatica
thermostatic

Art. 2308
vitone ceramico
ceramic headwork

Termostatico
Thermostatic

TERMOSTATICO INCASSO

art. TS992/..

TS992/.. **STD** € 564,00

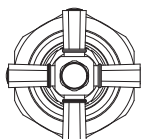
TS992/.. **INT** € 761,00

TS992/.. **SPC** € 987,00

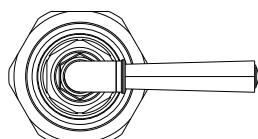
1 uscita - outlet - sortie - Weg - salida

conf./packs 6 pcs.

Paris
Maniglia/18

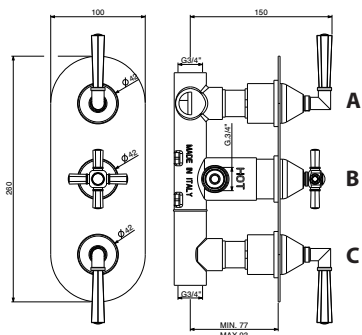


Moscow
Maniglia/19



MANIGLIE DISPONIBILI PER OGNI SINGOLO ARTICOLO
HANDLES AVAILABLE FOR EACH INDIVIDUAL ITEM
POIGNÉES DISPONIBLES POUR CHAQUE ARTICLE INDIVIDUEL
GRIFFE FÜR JEDEN EINZELNEN ARTIKEL ERHÄLTlich
ALÇAS DISPONÍVEIS PARA CADA ITEM INDIVIDUAL





Miscelatore termostatico incasso doccia

Built-in thermostatic shower mixer
Mitigeur thermostatique douche à encastré
Unterputz Thermostat-mischer
Mezcladore termostático de empotrar para ducha

- A. Apertura/Chiusura unica via di uscita**
Opening/Closing single outlet
- B. Regolazione temperatura** *Temperature regulation*
- C. Apertura/Chiusura unica via di uscita separata e indipendente** *Opening/Closing single and independent outlet*



Art. 40990
termostatica
thermostatic

Art. 2308
vitone ceramico
ceramic headwork

Thermostatico
Thermostatic

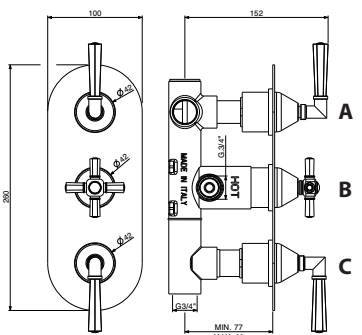
TERMOSTATICO INCASSO

art. TS993/..

TS993/.. STD	€ 745,00
TS993/.. INT	€ 1.006,00
TS993/.. SPC	€ 1.304,00

2 uscite - outlets - sorties - Wege - salidas

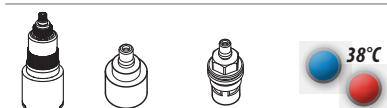
conf./packs 6 pcs.



Miscelatore termostatico incasso doccia con deviatore

Built-in thermostatic shower mixer with diverter
Mitigeur thermostatique douche à encastré avec inverseur
Unterputz Thermostat-mischer mit Umstellung
Mezcladore termostático de empotrar para ducha con inversor

- A. Apertura/Chiusura e deviazione due uscite separate**
Opening/Closing and diverting two split outlets
- B. Regolazione temperatura** *Temperature regulation*
- C. Apertura/Chiusura unica via di uscita separata e indipendente** *Opening/Closing single and independent outlet*



Art. 40990
termostatica
thermostatic

Art. 40996
deviatore
diverter

Art. 2308
vitone ceramico
ceramic headwork

Thermostatico
Thermostatic

TERMOSTATICO INCASSO

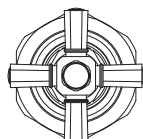
art. TS994/..

TS994/.. STD	€ 784,00
TS994/.. INT	€ 1.058,00
TS994/.. SPC	€ 1.372,00

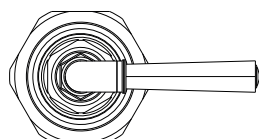
3 uscite - outlets - sorties - Wege - salidas

conf./packs 6 pcs.

Paris
Maniglia/18



Moscow
Maniglia/19



MANIGLIE DISPONIBILI PER OGNI SINGOLO ARTICOLO
HANDLES AVAILABLE FOR EACH INDIVIDUAL ITEM
POIGNÉES DISPONIBLES POUR CHAQUE ARTICLE INDIVIDUEL
GRIFFE FÜR JEDEN EINZELNEN ARTIKEL ERHÄLTICH
ALÇAS DISPONÍVEIS PARA CADA ITEM INDIVIDUAL

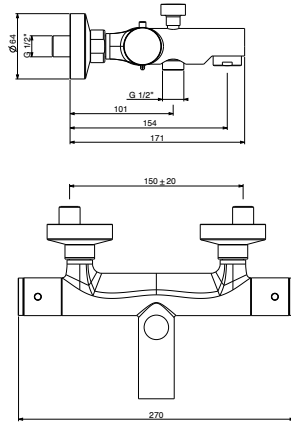
TS992	USCITA SINGOLA - SINGLE OULET	Miscelatore termostatico da incasso - Built-in thermostatic mixer
<p>A. Apertura/Chiusura uscita 1 - Opening/Closing outlet 1 B. Regolazione temperatura - Temperature regulation Direzione flusso acqua - Water flow</p>		

TS991	DEVIATORE DIVERTER	2 USCITE - 2 OUTLETS	Miscelatore termostatico da incasso - Built-in thermostatic mixer
<p>A. Apertura/Chiusura e deviazione uscite 1 e 2 Opening/Closing and diverting outlets 1 and 2 B. Regolazione temperatura - Temperature regulation Direzione flusso acqua - Water flow</p>			

TS993	2 USCITE - 2 OUTLETS	Miscelatore termostatico da incasso - Built-in thermostatic mixer
<p>A. Apertura/Chiusura uscita 1 - Opening/Closing outlet 1 B. Regolazione temperatura - Temperature regulation C. Apertura/Chiusura uscita 2 - Opening/Closing outlet 2 Direzione flusso acqua - Water flow</p>		

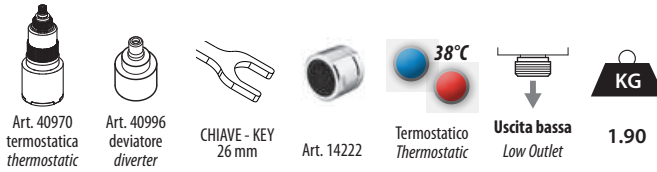
TS994	DEVIATORE DIVERTER	3 USCITE - 2 OUTLETS	Miscelatore termostatico da incasso - Built-in thermostatic mixer
<p>A. Apertura/Chiusura e deviazione uscite 1 e 2 Opening/Closing and diverting outlets 1 and 2 B. Regolazione temperatura - Temperature regulation C. Apertura/Chiusura uscita 2 - Opening/Closing outlet 2 Direzione flusso acqua - Water flow</p>			





Miscelatore termostatico esterno vasca con deviatore

External bath thermostatic mixer with diverter
Mitigeur thermostatique baignoire d'extérieur avec déviateur
Thermostat-Wannenmischer, mit Umsteller
Mezclador termostático baño externo con desviador



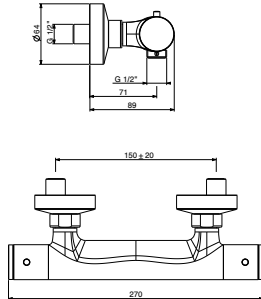
TERMOSTATICO ESTERNO

art. TS210

TS210/22 STD € 329,00

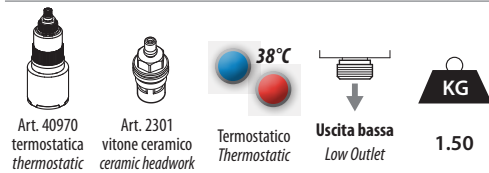


44x35x25



Miscelatore termostatico esterno doccia

External thermostatic mixer
Mitigeur thermostatique d'extérieur
Thermostat-Brausemischer
Mezclador termostático externo



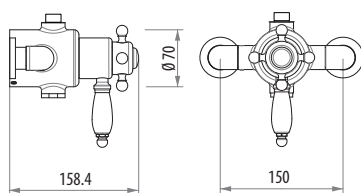
TERMOSTATICO ESTERNO

art. TS225

TS225/22 STD € 269,00



43x35x20



Miscelatore termostatico esterno doccia
External thermostatic mixer
Mitigeur thermostatique d'extérieur
Thermostat-Brausemischer
Mezclador termostático externo

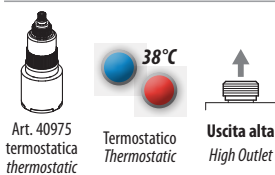
TERMOSTATICO ESTERNO

art. TSRE940

TSRE940 **STD** € 712,00

TSRE940 **INT** € 963,00

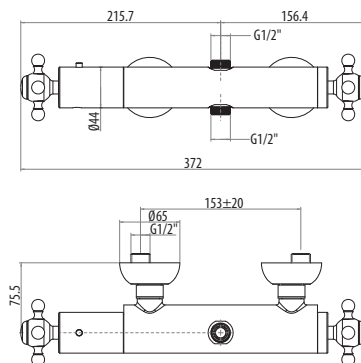
conf./packs 6 pcs.



Art. 40975
termostatica
thermostatic

38°C
Termostatico
Thermostatic

Uscita alta
High Outlet



**Miscelatore termostatico esterno doccia
a CORPO FREDDO**
External thermostatic mixer with cold body
Mitigeur thermostatique d'extérieur à corps froid
Thermostat-Brausemischer, Kaltkörper
Mezclador termostático externo con cuerpo frío

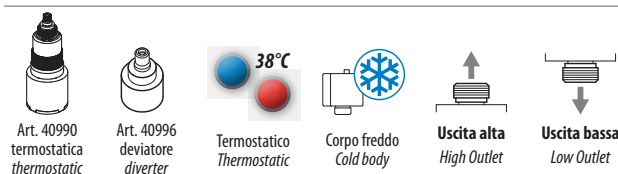
TERMOSTATICO ESTERNO

art. TSRE700

TSRE700 **STD** € 426,00

TSRE700 **INT** € 575,00

conf./packs 6 pcs.



Art. 40990
termostatica
thermostatic

Art. 40996
deviatore
diverter

38°C
Termostatico
Thermostatic

Corpo freddo
Cold body

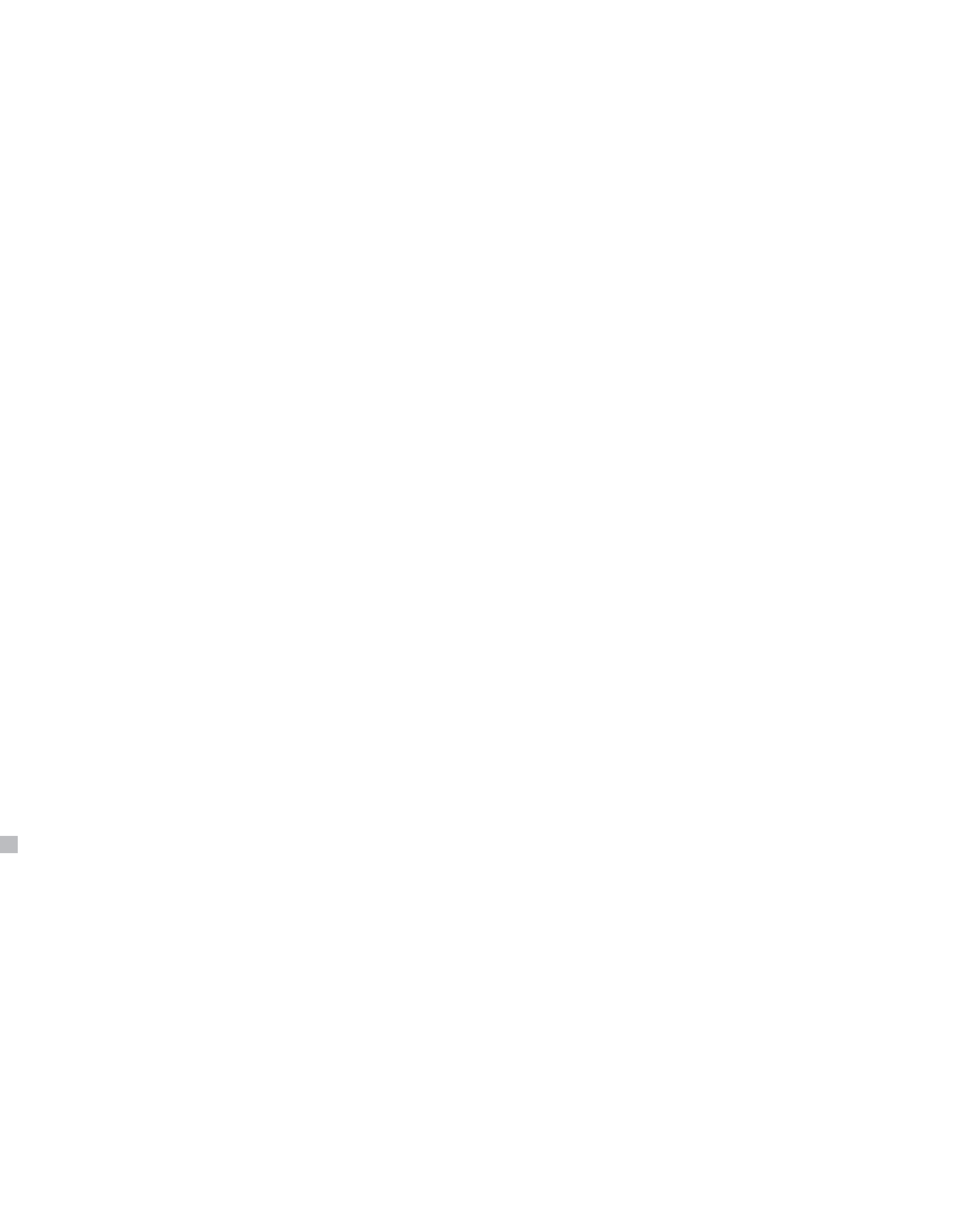
Uscita alta
High Outlet

Uscita bassa
Low Outlet





TERMOSTATICI

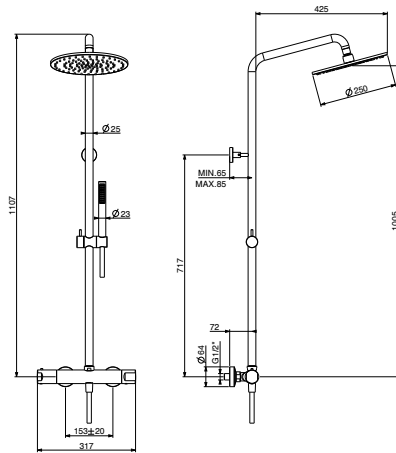


Programma Doccia





PROGRAMMA
DOCCIA



Miscelatore termostatico esterno doccia, completo di colonna doccia con soffione Ø 250 mm interamente in ottone, ispezionabile e anticalcare con doccetta monogetto

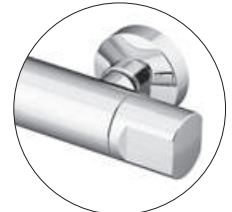
External thermostatic mixer, shower column with anti-limestone shower head Ø 250 mm entirely made of brass and 1 jet hand-shower

Mitigeur thermostatique d'extérieur muni de colonne douche avec pomme de douche anticalcaire Ø 250 mm entièrement en laiton et douchette 1 jet

Thermostat-Brausemischer komplett mit Duschsäule, Antikalk- System Kopfbrause Ø 250 mm komplett in Messing und 1 jet Strahlen Handbrause

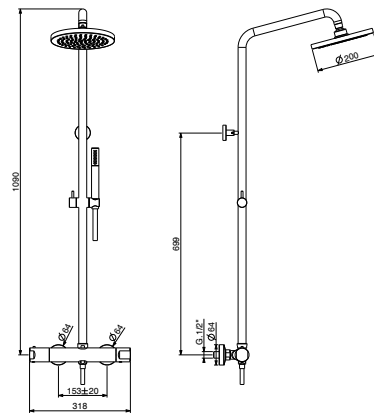
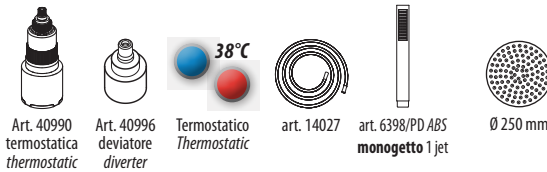
Mezclador termostático externo con columna ducha con rociador anticalcáreo Ø 250 mm enteramente de latón y ducha de mano 1 posición

art. KIT/TS60	
KIT/TS60 STD	€ 847,00
KIT/TS60 INT	€ 1.143,00
KIT/TS60 SPC	€ 1.482,00



Art. TSCI600/CI

conf./packs 10 pcs.



Miscelatore termostatico esterno doccia, completo di colonna doccia, con soffione Ø 200 mm, anticalcare e doccetta

External thermostatic mixer, adjustable shower column with anti-limestone shower head Ø 200 mm and hand-shower

Mitigeur thermostatique d'extérieur muni de colonne douche avec pomme de douche anticalcaire Ø 200 mm entièrement et douchette

Thermostat-Brausemischer mit Brausesäule Antikalk-System Kopfbrause Ø 200 mm und Handbrause

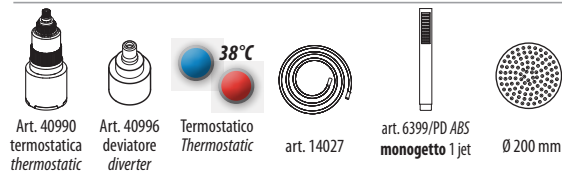
Mezclador termostático externo con columna ducha con rociador anticalcáreo Ø 200 mm y ducha de mano

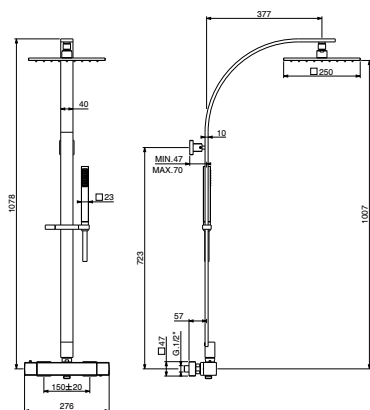
art. KIT/TS65	
KIT/TS65 STD	€ 713,00



Art. TSCI600/CI

conf./packs 10 pcs.





Miscelatore termostatico esterno doccia a CORPO FREDDO, completo di colonna doccia con soffione 250 x 250 mm interamente in ottone, ispezionabile, anticalcare e doccetta monogetto

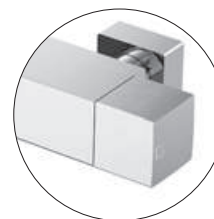
External thermostatic mixer with cold body, shower column with anti-limestone shower head 250 x 250 mm entirely made of brass and 1 jet hand-shower

Mitigeur thermostatique d'extérieur à corps froid muni de colonne douche avec pomme de douche anticalcaire 250 x 250 mm entièrement en laiton et douchette 1 jet

Kaltkörper Thermostat-Brausemischer komplett mit Duschsäule Antikalk- System Kopfbrause 250 x 250 mm komplett in Messing und 1 Strahlen Handbrause

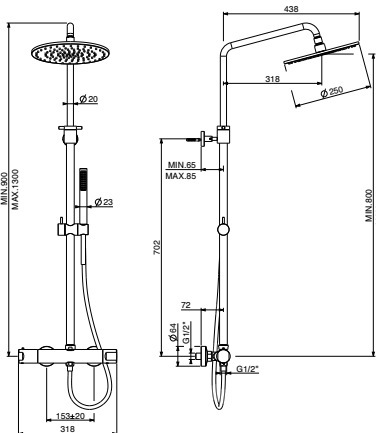
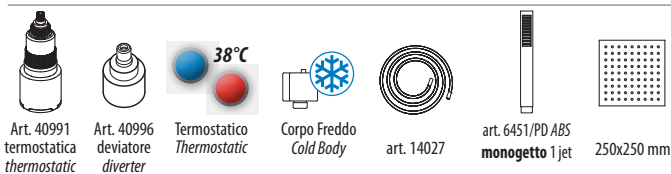
Mezclador termostático externo con cuerpo frío con columna ducha con rociador anticalcáreo 250 x 250 mm enteramente de latón y ducha de mano 1 posición

art. KIT/TS25	
KIT/TS25 STD	€ 1.426,00
KIT/TS25 INT	€ 1.925,00
KIT/TS25 SPC	€ 2.496,00



Art. TSQU500

conf./packs 10 pcs.



**COLONNA ESTENSIBILE REGOLABILE
TELESCOPIC SHOWER COLUMN**

Miscelatore termostatico esterno doccia, completo di colonna doccia estensibile con soffione Ø 250 mm interamente in ottone, ispezionabile e anticalcare con doccetta monogetto

External thermostatic mixer, telescopic shower column with anti-limestone shower head Ø 250 mm entirely made of brass and 1 jet hand-shower

Mitigeur thermostatique d'extérieur muni de colonne douche télescopique avec pomme de douche anticalcaire Ø 250 mm entièrement en laiton et douchette 1 jet

Thermostat-Brausemischer komplett mit Duschsäule, Antikalk- System Kopfbrause Ø 250 mm komplett in Messing und 1 jet Strahlen Handbrause

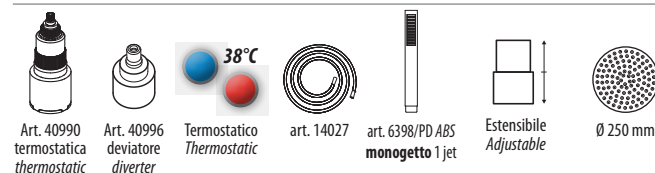
Mezclador termostático externo con columna ducha con rociador anticalcáreo Ø 250 mm enteramente de latón y ducha de mano 1 posición

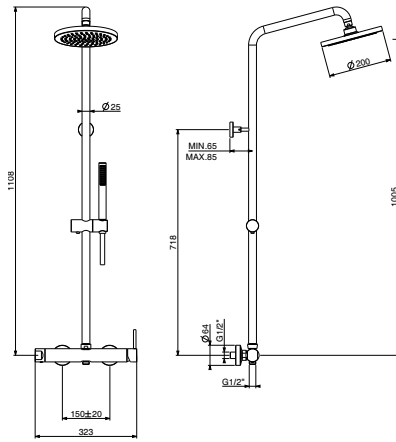
art. KIT/TS01	
KIT/TS01 STD	€ 928,00
KIT/TS01 INT	€ 1.253,00
KIT/TS01 SPC	€ 1.624,00



Art. TSCI600/CI

conf./packs 10 pcs.





Miscelatore esterno doccia, completo di colonna doccia con soffione Ø 200 mm, ispezionabile e anticalcare con doccetta monogetto

External shower mixer, shower column with anti-limestone shower head Ø 200 mm, 1 jet hand-shower

Mitigeur douche mural muni de colonne douche avec pomme de douche anticalcaire Ø 200 mm, douchette 1 jet

Einhand-Brausemischer ohne Brausegarnitur komplett mit Duschsäule Antikalk- System Kopfbrause Ø 200 mm 1 Strahlen Handbrause

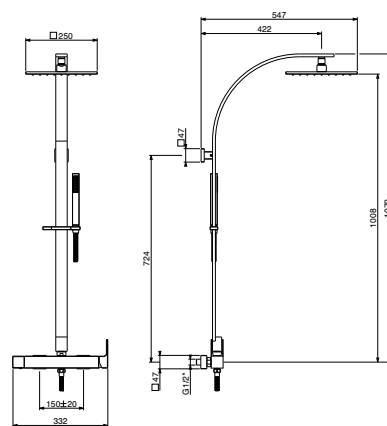
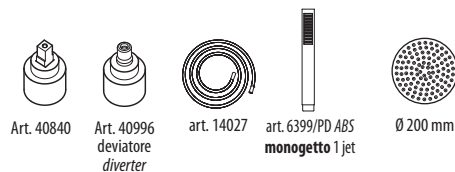
Mezclador monomando ducha externo con columna ducha con rociador anticalcáreo Ø 200 mm, ducha de mano 1 posición

art. KIT/MC70
KIT/MC70 **STD** € 640,00



Art. 2222

conf./packs 10 pcs.



Miscelatore esterno doccia, completo di colonna doccia con soffione 250 x 250 mm interamente in ottone, ispezionabile e anticalcare con doccetta monogetto

External shower mixer, shower column with anti-limestone shower head 250 x 250 mm entirely made of brass and 1 jet hand-shower

Mitigeur douche mural muni de colonne douche avec pomme de douche anticalcaire 250 x 250 mm entièrement en laiton et douchette 1 jet

Einhand-Brausemischer ohne Brausegarnitur komplett mit Duschsäule Antikalk- System Kopfbrause 250 x 250 mm komplett in Messing und 1 Strahlen Handbrause

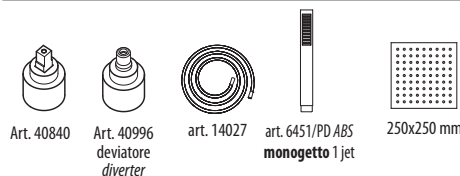
Mezclador monomando ducha externo con columna ducha con rociador anticalcáreo 250 x 250 mm enteramente de latón y ducha de mano 1 posición

art. KIT/MC25
KIT/MC25 **STD** € 1.284,00
KIT/MC25 **INT** € 1.733,00
KIT/MC25 **SPC** € 2.247,00



Art. 2528

conf./packs 10 pcs.



**COLONNA ESTENSIBILE REGOLABILE
TELESCOPIC SHOWER COLUMN**

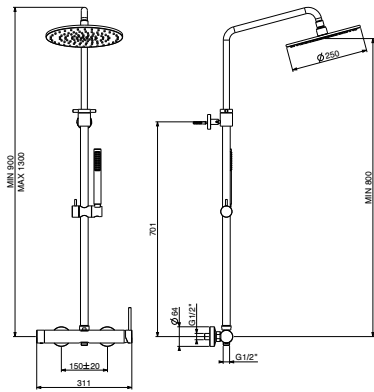
**Colonna doccia estensibile con soffione Ø 250 mm
con doccetta monogetto**

Adjustable shower rail, shower head Ø 250 mm
and 1 jet hand-shower

Colonne de douche réglable, pomme de douche Ø 250 mm
et douchette 1 jet

Einstellbar Duschsäule, Kopfbrause Ø 250 mm
und 1 Strahlen Handbrause

Column ducha ajustable, rociador Ø 250 mm
y ducha de mano 1 posición



art. KIT/MC010

KIT/MC010 **STD** € 784,00

KIT/MC010 **INT** € 1.058,00

KIT/MC010 **SPC** € 1.372,00



Art. 9128

conf./packs 10 pcs.



Art. 40840



Art. 40996
deviatore
diverter



art. 14027



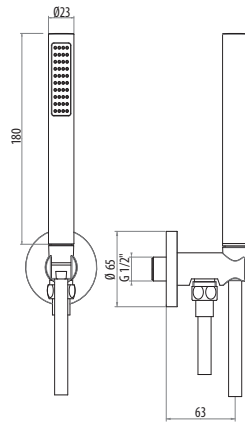
art. 6399/PD ABS
monogetto 1 jet



Estensibile
Adjustable



Ø 250 mm



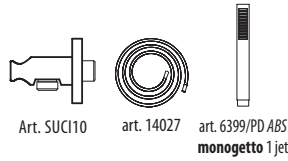
**Pres a d'acqua in ottone con supporto per doccia,
doccetta in ABS e flessibile doccia**

Brass Water connection with shower bracket,
ABS hand-shower and flexible hose

Prise d'eau en laiton avec support pour douche,
douchette en ABS et flexible pour douchette

Messing-Wandanschlußbogen mit Wandbrausehalter
handbrause, ABS Handbrause, Anschlußschläuchen

Toma de agua de latón con soporte ducha de mano,
ducha de mano en ABS, Flexible ducha



Art. SUC110 art. 14027 art. 6399/PD ABS
monogetto 1 jet

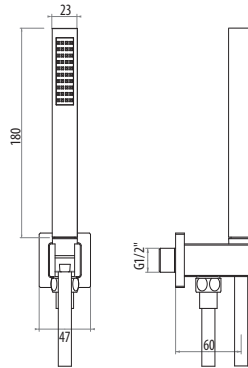
CILINDRICO

art. KTC01/PD

KTC01/PD **STD** € 90,00

KTC01/PD **INT** € 180,00

conf./packs 10 pcs.



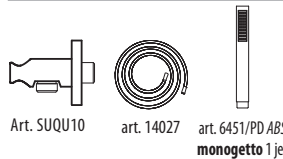
**Pres a d'acqua in ottone con supporto per doccia,
doccetta in ABS e flessibile doccia**

Brass Water connection with shower bracket,
ABS hand-shower and flexible hose

Prise d'eau en laiton avec support pour douche,
douchette en ABS et flexible pour douchette

Messing-Wandanschlußbogen mit Wandbrausehalter
handbrause, ABS Handbrause, Anschlußschläuchen

Toma de agua de latón con soporte ducha de mano,
ducha de mano en ABS, Flexible ducha



Art. SUQU10 art. 14027 art. 6451/PD ABS
monogetto 1 jet

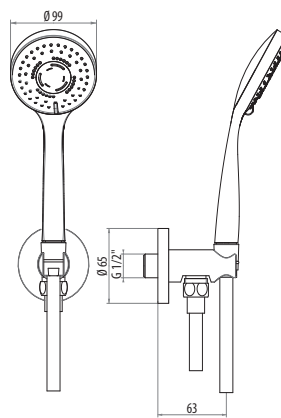
QUADRO

art. KTQ01/PD

KTQ01/PD **STD** € 115,00

KTQ01/PD **INT** € 230,00

conf./packs 10 pcs.



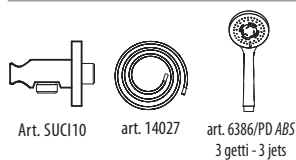
**Pres a d'acqua in ottone con supporto per doccia,
doccetta in ABS e flessibile doccia**

Brass Water connection with shower bracket,
ABS hand-shower and flexible hose

Prise d'eau en laiton avec support pour douche,
douchette en ABS et flexible pour douchette

Messing-Wandanschlußbogen mit Wandbrausehalter
handbrause, ABS Handbrause, Anschlußschläuchen

Toma de agua de latón con soporte ducha de mano,
ducha de mano en ABS, Flexible ducha



Art. SUC110 art. 14027 art. 6386/PD ABS
3 getti - 3 jets

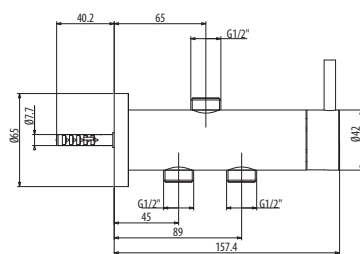
CILINDRICO

art. KTH01/PD

KTH01/PD **STD** € 92,00

conf./packs 10 pcs.





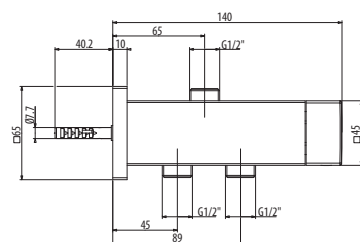
Deviatore a parete 2 vie
2 way wall diverter
Inverseur mural à 2 voies
2-Wege Wandableiter
Desviador de pared de 2 vías

CILINDRICO

art. KTDVCI10C0

KTDVCI10C0 **STD** € 169,00

conf./packs 6 pcs.



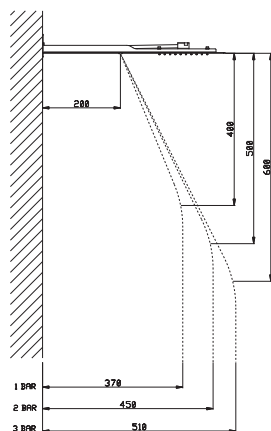
Deviatore a parete 2 vie
2 way wall diverter
Inverseur mural à 2 voies
2-Wege Wandableiter
Desviador de pared de 2 vías

QUADRO

art. KTDVQU10C0

KTDVQU10C0 **STD** € 198,00

conf./packs 6 pcs.



Soffione a parete con getto a cascata in acciaio inox

Stainless steel waterfall shower head

Pomme de douche cascade d'acier

Stahl Wasserfall Duschkopf

Ducha da pared cascada de acero

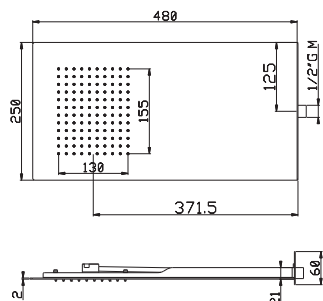
art. SFAI095

SFAI095 **STD** € 720,00

SFAI095 **INT** € 972,00

SFAI095 **PVD** € 1.440,00

conf./packs 10 pcs.



Soffione a parete in acciaio inox

Stainless steel shower head

Pomme de douche d'acier

Stahl Duschkopf

Ducha da pared de acero

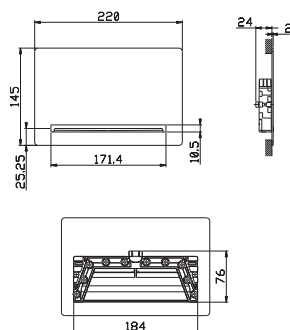
art. SFAI096

SFAI096 **STD** € 640,00

SFAI096 **INT** € 864,00

SFAI096 **PVD** € 1.280,00

conf./packs 10 pcs.



Soffione a parete con getto a cascata in acciaio inox

Stainless steel waterfall shower head

Pomme de douche cascade d'acier

Stahl Wasserfall Duschkopf

Ducha da pared cascada de acero

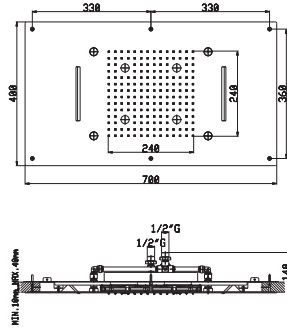
art. SFAI097

SFAI097 **STD** € 430,00

SFAI097 **INT** € 581,00

SFAI097 **PVD** € 860,00





**CON PULSANTIERA PER ACCENSIONE LUCI
WITH REMOTE CONTROL LIGHT SWITCH**

**Soffione a incasso a controsoffitto 700x400 mm
ACCIAIO LUCIDO - 3 GETTI**

False ceiling shower head 700x400 mm
MIRROR STEEL - 3 JETS

Pomme de douche pour faux plafond 700x400 mm
ACIER POLI - 3 JETS

Duschkopf mit Zwischendecke 700x400 mm
POLIERTER STAHL - 3 JETS

Rociador de falso techo de ducha 700x400 mm
ACERO PULIDO - 3 JETS



700x400 mm



pulsantiera
remote controller



COLORI DISPONIBILI - AVAILABLE COLOURS

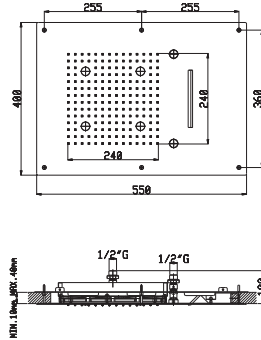
**CROMOTERAPIA
MULTIFUNZIONE**

art. SFCT202

SFCT202 **STD** € 3.670,00

SFCT202 **INT** € 4.955,00

SFCT202 **PVD** € 7.340,00



**CON PULSANTIERA PER ACCENSIONE LUCI
WITH REMOTE CONTROL LIGHT SWITCH**

**Soffione a incasso a controsoffitto 550x400 mm
ACCIAIO LUCIDO - 2 GETTI**

False ceiling shower head 550x400 mm
MIRROR STEEL - 2 JETS

Pomme de douche pour faux plafond 550x400 mm
ACIER POLI - 2 JETS

Duschkopf mit Zwischendecke 550x400 mm
POLIERTER STAHL - 2 JETS

Rociador de falso techo de ducha 550x400 mm
ACERO PULIDO - 2 JETS



550x400 mm



pulsantiera
remote controller



COLORI DISPONIBILI - AVAILABLE COLOURS

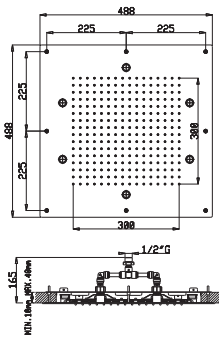
**CROMOTERAPIA
MULTIFUNZIONE**

art. SFCT204

SFCT204 **STD** € 3.160,00

SFCT204 **INT** € 4.266,00

SFCT204 **PVD** € 6.320,00



**CON PULSANTIERA PER ACCENSIONE LUCI
WITH REMOTE CONTROL LIGHT SWITCH**

Soffione a incasso a controsoffitto 500x500 mm - 1 GETTO

False ceiling shower head 500x500 mm - 1 JET

Pomme de douche pour faux plafond 500x500 mm - 1 JET

Duschkopf mit Zwischendecke 500x500 mm - 1 JET

Rociador de falso techo de ducha 500x500 mm - 1 JET

CROMOTERAPIA

art. SFCT212

SFCT212 STD	€ 2.530,00
SFCT212 INT	€ 3.416,00
SFCT212 PVD	€ 5.060,00



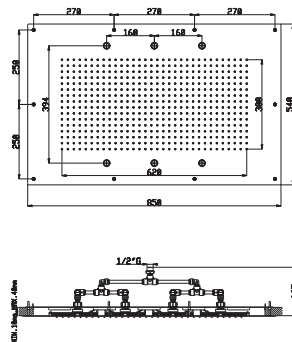
500x500 mm



pulsantiera
remote controller



COLORI DISPONIBILI - AVAILABLE COLOURS



**CON PULSANTIERA PER ACCENSIONE LUCI
WITH REMOTE CONTROL LIGHT SWITCH**

**Soffione a incasso a controsoffitto 850x540 mm
ACCIAIO LUCIDO - 1 GETTO**

False ceiling shower head 850x540 mm mm

MIRROR STEEL - 1 JET

Pomme de douche pour faux plafond 850x540 mm

ACIER POLI - 1 JET

Duschkopf mit Zwischendecke 850x540 mm

POLIERTER STAHL - 1 JET

Rociador de falso techo de ducha 850x540 mm

ACERO PULIDO - 1 JET

CROMOTERAPIA

art. SFCT225

SFCT225 STD	€ 3.630,00
SFCT225 INT	€ 4.901,00
SFCT225 PVD	€ 7.260,00



850x540 mm

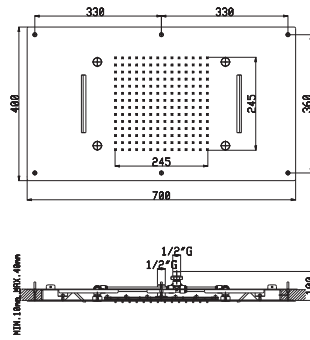


pulsantiera
remote controller



COLORI DISPONIBILI - AVAILABLE COLOURS





700x400 mm

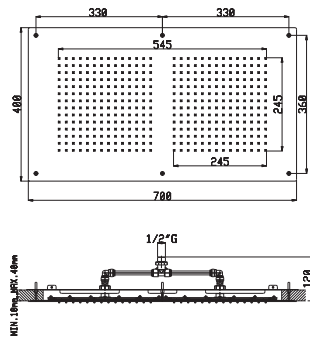
**Soffione a incasso a controsoffitto con 3 getti
700x400 mm**

False ceiling shower head with 3 jets 700x400 mm
Pomme de douche pour faux plafond avec 3 jets 700x400 mm
Duschkopf mit Zwischendecke 3 Düsen 700x400 mm
Rociador de falso techo de ducha con 3 chorros 700x400 mm

MULTIFUNZIONE

art. SFAI101

SFAI101 STD	€ 1.890,00
SFAI101 INT	€ 2.552,00
SFAI101 PVD	€ 3.780,00



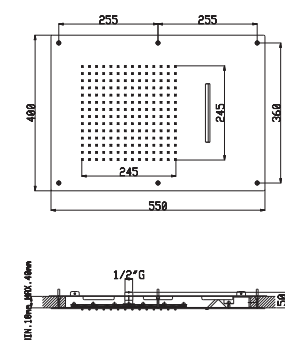
700x400 mm

**Soffione a incasso a controsoffitto con 2 getti
700x400 mm**

False ceiling shower head 2 jets 700x400 mm
Pomme de douche pour faux plafond avec 2 jets 700x400 mm
Duschkopf mit Zwischendecke 2 Düsen 700x400 mm
Rociador de falso techo de ducha con 2 chorros 700x400 mm

art. SFAI102

SFAI102 STD	€ 1.430,00
SFAI102 INT	€ 1.931,00
SFAI102 PVD	€ 2.860,00



550x400 mm

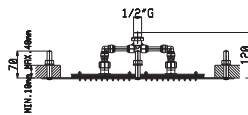
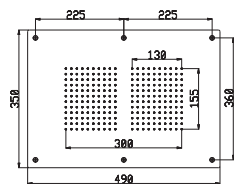
Soffione a incasso a controsoffitto con 2 getti 550x400 mm

False ceiling shower head 2 jets 550x400 mm
Pomme de douche pour faux plafond avec 2 jets 550x400 mm
Duschkopf mit Zwischendecke 2 Düsen 550x400 mm
Rociador de falso techo de ducha con 2 chorros 550x400 mm

MULTIFUNZIONE

art. SFAI103

SFAI103 STD	€ 1.670,00
SFAI103 INT	€ 2.255,00
SFAI103 PVD	€ 3.340,00



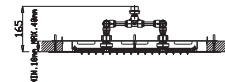
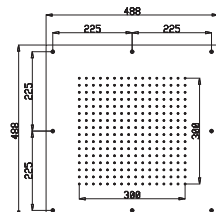
490x350 mm

Soffione a incasso a controsoffitto con 2 getti 490x350 mm

False ceiling shower head with 2 jets 490x350 mm
Pomme de douche pour faux plafond avec 2 jets 490x350 mm
Duschkopf mit Zwischendecke 2 Düsen 490x350 mm
Rociador de falso techo de ducha con 2 chorros 490x350 mm

art. SFAI104

SFAI104 STD	€ 1.140,00
SFAI104 INT	€ 1.539,00
SFAI104 PVD	€ 2.280,00



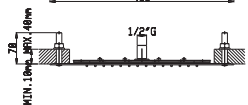
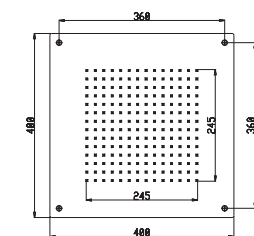
500x500 mm

Soffione a incasso a controsoffitto 500x500 mm - 1 GETTO

False ceiling shower head 500x500 mm - 1 JET
Pomme de douche pour faux plafond 500x500 mm - 1 JET
Duschkopf mit Zwischendecke 500x500 mm - 1 JET
Rociador de falso techo de ducha 500x500 mm - 1 JET

art. SFAI105

SFAI105 STD	€ 1.240,00
SFAI105 INT	€ 1.674,00
SFAI105 PVD	€ 2.480,00



400x400 mm

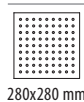
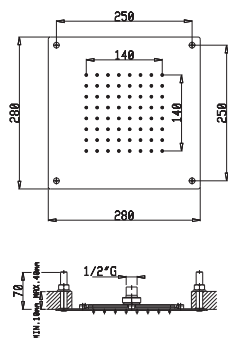
Soffione a incasso a controsoffitto 400x400 mm - 1 GETTO

False ceiling shower head 400x400 mm - 1 JET
Pomme de douche pour faux plafond 400x400 mm - 1 JET
Duschkopf mit Zwischendecke 400x400 mm - 1 JET
Rociador de falso techo de ducha 400x400 mm - 1 JET

art. SFAI106

SFAI106 STD	€ 990,00
SFAI106 INT	€ 1.337,00
SFAI106 PVD	€ 1.980,00





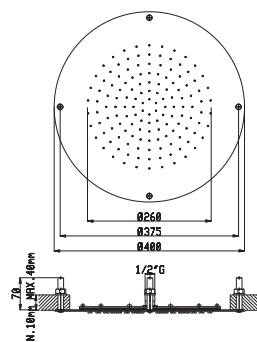
280x280 mm

Soffione a incasso a controsoffitto 280x280 mm - 1 GETTO

- False ceiling shower head 280x280 mm - 1 JET
- Pomme de douche pour faux plafond 280x280 mm - 1 JET
- Duschkopf mit Zwischendecke 280x280 mm - 1 JET
- Rociador de falso techo de ducha 280x280 mm - 1 JET

art. SF AI107

SFAI107 STD	€ 810,00
SFAI107 INT	€ 1.094,00
SFAI107 PVD	€ 1.620,00



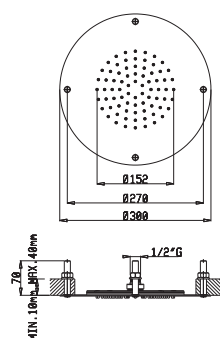
Ø 400 mm

Soffione a incasso a controsoffitto Ø 400 mm - 1 GETTO

- False ceiling shower head Ø 400 mm - 1 JET
- Pomme de douche pour faux plafond Ø 400 mm - 1 JET
- Duschkopf mit Zwischendecke Ø 400 mm - 1 JET
- Rociador de falso techo de ducha Ø 400 mm - 1 JET

art. SF AI108

SFAI108 STD	€ 960,00
SFAI108 INT	€ 1.296,00
SFAI108 PVD	€ 1.920,00



Ø 300 mm

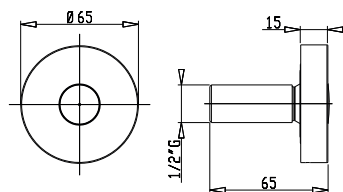
Soffione a incasso a controsoffitto Ø 300 mm - 1 GETTO

- False ceiling shower head Ø 300 mm - 1 JET
- Pomme de douche pour faux plafond Ø 300 mm - 1 JET
- Duschkopf mit Zwischendecke Ø 300 mm - 1 JET
- Rociador de falso techo de ducha Ø 300 mm - 1 JET

art. SF AI109

SFAI109 STD	€ 770,00
SFAI109 INT	€ 1.040,00
SFAI109 PVD	€ 1.540,00





Getto laterale fisso

Round lateral body jet
Jet de corps latéral rond
Runder seitlicher Körperstrahl
Chorro de cuerpo lateral redondo

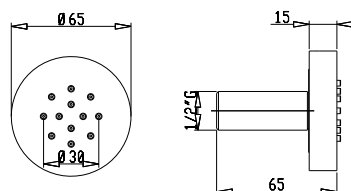
art. SOLCI20

SOLCI20 STD	€ 140,00
SOLCI20 INT	€ 190,00
SOLCI20 SPC	€ 280,00

conf./packs 10 pcs.



Ø 65 mm



Getto laterale fisso

Round lateral body jet
Jet de corps latéral rond
Runder seitlicher Körperstrahl
Chorro de cuerpo lateral redondo

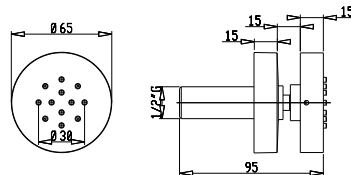
art. SOLCI10

SOLCI10 STD	€ 110,00
SOLCI10 INT	€ 150,00
SOLCI10 SPC	€ 220,00

conf./packs 10 pcs.



Ø 65 mm



Soffione laterale orientabile in ottone anticalcare

Adjustable lateral shower head in anti-limestone brass
Pomme de douche réglable latéral en laiton anticalcaire
Einstellbar Seitlich Kopfbrause in Messing Antikalk-System
Rociador lateral ajustable de latón anticalcáreo

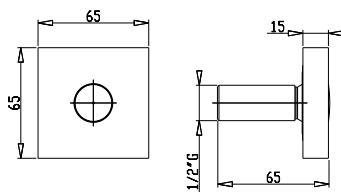
art. SOLCI15

SOLCI15 STD	€ 140,00
SOLCI15 INT	€ 190,00
SOLCI15 SPC	€ 280,00

conf./packs 10 pcs.



Ø 65 mm



Getto laterale fisso

Round lateral body jet
Jet de corps latéral rond
Runder seitlicher Körperstrahl
Chorro de cuerpo lateral redondo

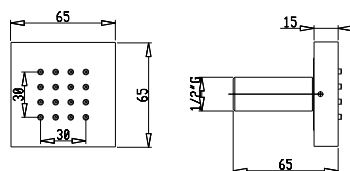
art. SOLQU20

SOLQU20 STD	€ 200,00
SOLQU20 INT	€ 270,00
SOLQU20 SPC	€ 400,00

conf./packs 10 pcs.



65x65 mm



Getto laterale fisso

Round lateral body jet
Jet de corps latéral rond
Runder seitlicher Körperstrahl
Chorro de cuerpo lateral redondo

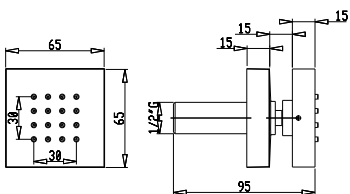
art. SOLQU10

SOLQU10 STD	€ 150,00
SOLQU10 INT	€ 210,00
SOLQU10 SPC	€ 300,00

conf./packs 10 pcs.



65x65 mm



Soffione laterale orientabile in ottone anticalcare

Adjustable lateral shower head in anti-limestone brass
Pomme de douche réglable latéral en laiton anticalcaire
Einstellbar Seitlich Kopfbrause in Messing Antikalk-System
Rociador lateral ajustable de latón anticalcáreo

art. SOLQU15

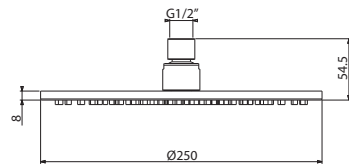
SOLQU15 STD	€ 200,00
SOLQU15 INT	€ 270,00
SOLQU15 SPC	€ 400,00

conf./packs 10 pcs.



65x65 mm





Soffione doccia interamente in ottone, ispezionabile e anticalcare

Brass anti-limestone shower head
 Pomme de douche anticalcaire, entièrement en laiton
 Messing Antikalk-System kopfbrause
 Rociador anticalcáreo enteramente de latón



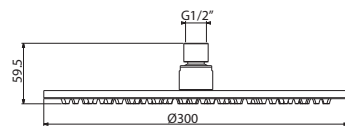
Ø 250 mm

CILINDRICO

art. SFOTCI25

SFOTCI25 STD	€ 140,00
SFOTCI25 INT	€ 190,00
SFOTCI25 SPC	€ 250,00

conf./packs 10 pcs.



Soffione doccia interamente in ottone, ispezionabile e anticalcare

Brass anti-limestone shower head
 Pomme de douche anticalcaire, entièrement en laiton
 Messing Antikalk-System kopfbrause
 Rociador anticalcáreo enteramente de latón



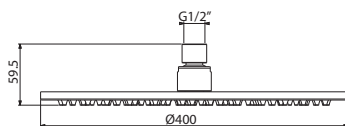
Ø 300 mm

CILINDRICO

art. SFOTCI30

SFOTCI30 STD	€ 240,00
SFOTCI30 INT	€ 330,00
SFOTCI30 SPC	€ 420,00

conf./packs 10 pcs.



Soffione doccia interamente in ottone, ispezionabile e anticalcare

Brass anti-limestone shower head
 Pomme de douche anticalcaire, entièrement en laiton
 Messing Antikalk-System kopfbrause
 Rociador anticalcáreo enteramente de latón



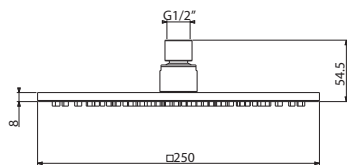
Ø 400 mm

CILINDRICO

art. SFOTCI40

SFOTCI40 STD	€ 540,00
SFOTCI40 INT	€ 730,00
SFOTCI40 SPC	€ 950,00

conf./packs 10 pcs.



Soffione doccia interamente in ottone, ispezionabile e anticalcare

Brass anti-limestone shower head
Pomme de douche anticalcaire, entièrement en laiton
Messing Antikalk-System kopfbrause
Rociador anticalcáreo enteramente de latón



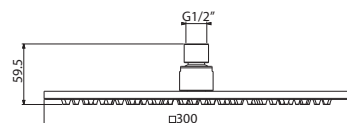
250x250 mm

QUADRATO

art. SFOTQU25

SFOTQU25 STD	€ 170,00
SFOTQU25 INT	€ 230,00
SFOTQU25 SPC	€ 300,00

conf./packs 10 pcs.



Soffione doccia interamente in ottone, ispezionabile e anticalcare

Brass anti-limestone shower head
Pomme de douche anticalcaire, entièrement en laiton
Messing Antikalk-System kopfbrause
Rociador anticalcáreo enteramente de latón



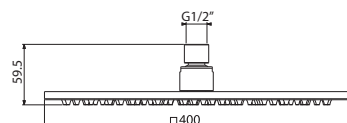
300x300 mm

QUADRATO

art. SFOTQU30

SFOTQU30 STD	€ 310,00
SFOTQU30 INT	€ 420,00
SFOTQU30 SPC	€ 550,00

conf./packs 10 pcs.



Soffione doccia interamente in ottone, ispezionabile e anticalcare

Brass anti-limestone shower head
Pomme de douche anticalcaire, entièrement en laiton
Messing Antikalk-System kopfbrause
Rociador anticalcáreo enteramente de latón



400x400 mm

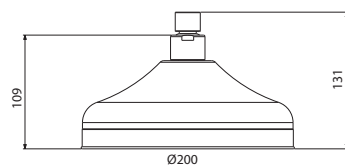
QUADRATO

art. SFOTQU40

SFOTQU40 STD	€ 640,00
SFOTQU40 INT	€ 870,00
SFOTQU40 SPC	€ 1.120,00

conf./packs 10 pcs.





Soffione doccia interamente in ottone, ispezionabile e anticalcare

Brass anti-limestone shower head

Pomme de douche anticalcaire, entièrement en laiton

Messing Antikalk-System kopfbrause

Rociador anticalcáreo enteramente de latón

art. SFOTRE20

SFOTRE20 **STD** € 200,00

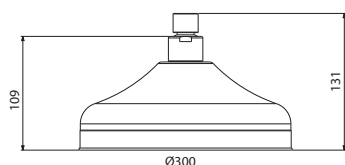
SFOTRE20 **INT** € 270,00

SFOTRE20 **SPC** € 350,00

conf./packs 10 pcs.



Ø 200 mm



Soffione doccia interamente in ottone, ispezionabile e anticalcare

Brass anti-limestone shower head

Pomme de douche anticalcaire, entièrement en laiton

Messing Antikalk-System kopfbrause

Rociador anticalcáreo enteramente de latón

art. SFOTRE30

SFOTRE30 **STD** € 470,00

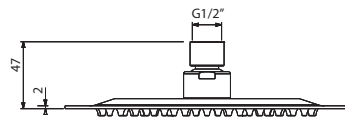
SFOTRE30 **INT** € 640,00

SFOTRE30 **SPC** € 830,00

conf./packs 10 pcs.



Ø 300 mm



Ø 250 mm

Soffione doccia interamente in acciaio inox anticalcare

Anti-limestone stainless steel ceiling shower head

Tête de douche a plafond entièrement d'acier et anticalcaire

Kopfbrause vollständig aus Stahl, Strahlscheibe Antikalk-System

Rociador ducha enteramente de acero y anticalcáreo

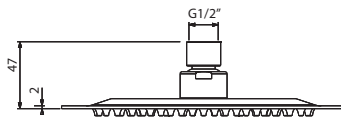
CILINDRICO INOX

art. SFAICI25

SFAICI25 STD

€ 74,00

conf./packs 10 pcs.



Ø 300 mm

Soffione doccia interamente in acciaio inox anticalcare

Anti-limestone stainless steel ceiling shower head

Tête de douche a plafond entièrement d'acier et anticalcaire

Kopfbrause vollständig aus Stahl, Strahlscheibe Antikalk-System

Rociador ducha enteramente de acero y anticalcáreo

CILINDRICO INOX

art. SFAICI30

SFAICI30 STD

€ 100,00

conf./packs 10 pcs.



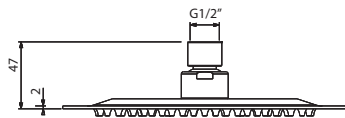
Soffione doccia interamente in acciaio inox anticalcare

Anti-limestone stainless steel ceiling shower head

Tête de douche a plafond entièrement d'acier et anticalcaire

Kopfbrause vollständig aus Stahl, Strahlscheibe Antikalk-System

Rociador ducha enteramente de acero y anticalcáreo



250x250 mm

QUADRO INOX

art. SFAIQU25

SFAIQU25 **STD**

€ 85,00

conf./packs 10 pcs.

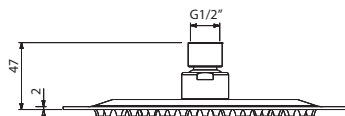
Soffione doccia interamente in acciaio inox anticalcare

Anti-limestone stainless steel ceiling shower head

Tête de douche a plafond entièrement d'acier et anticalcaire

Kopfbrause vollständig aus Stahl, Strahlscheibe Antikalk-System

Rociador ducha enteramente de acero y anticalcáreo



300x300 mm

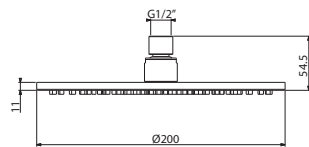
QUADRO INOX

art. SFAIQU30

SFAIQU30 **STD**

€ 115,00

conf./packs 10 pcs.



Soffione doccia in ABS anticalcare

Anti-limestone ABS ceiling shower head

Tête de douche a plafond en ABS anticalcaire

ABS Kopfbrause, Antikalk-System

Rociador ducha en ABS anticalcáreo

CILINDRICO ABS

art. SFABCI20

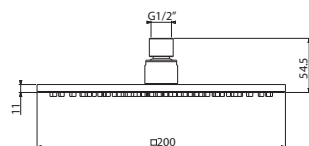
SFABCI20 **STD**

€ 44,00

conf./packs 10 pcs.



Ø 200 mm



Soffione doccia in ABS anticalcare

Anti-limestone ABS ceiling shower head

Tête de douche a plafond en ABS anticalcaire

ABS Kopfbrause, Antikalk-System

Rociador ducha en ABS anticalcáreo

QUADRO ABS

art. SFABQU20

SFABQU20 **STD**

€ 54,00

conf./packs 10 pcs.



200x200 mm



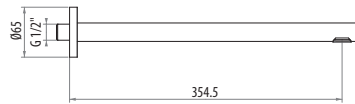
Braccio doccia 350 mm interamente in ottone con fissaggio 3 viti fischer

Shower arm 350 mm entirely made of brass with fixing 3 fischer screws

Bras de douche 350 mm entièrement en laiton avec fixation 3 vis fischer

Brausearm 350 mm komplett in Messing mit Befestigung 3 fischer Schrauben

Braço de ducha 350 mm enteramente en latón con la fijación de 3 tornillos fischer



Ø 23 mm

CILINDRICO**art. BRPCI350**

BRPCI350 **STD** € 99,00

BRPCI350 **INT** € 134,00

BRPCI350 **SPC** € 174,00

conf./packs 10 pcs.

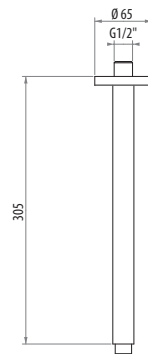
Braccio doccia a soffitto 300 mm interamente in ottone con fissaggio 3 viti fischer

Ceiling shower 300 mm entirely made of brass with fixing 3 fischer screws

Bras de douche a plafond 300 mm entièrement en laiton avec fixation 3 vis fischer

Brausearm 300 mm komplett in Messing mit Befestigung 3 fischer Schrauben

Braço de ducha a cielo 300 mm enteramente en latón con la fijación de 3 tornillos fischer



Ø 23 mm

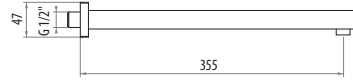
CILINDRICO**art. BRSCI300**

BRSCI300 **STD** € 99,00

BRSCI300 **INT** € 134,00

BRSCI300 **SPC** € 174,00

conf./packs 10 pcs.


**Braccio doccia 350 mm interamente in ottone
con fissaggio 3 viti fischer**

Shower arm 350 mm entirely made of brass with fixing
3 fischer screws

Bras de douche 350 mm entièrement en laiton avec fixation
3 vis fischer

Brausearm 350 mm komplett in Messing
mit Befestigung 3 fischer Schrauben

Brazo de ducha 350 mm enteramente en latón
con la fijación de 3 tornillos fischer



25x25 mm

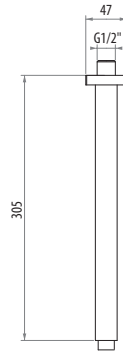
QUADRO
art. BRPQU350

BRPQU350 **STD** € 179,00

BRPQU350 **INT** € 242,00

BRPQU350 **SPC** € 314,00

conf./packs 10 pcs.


**Braccio doccia a soffitto 300 mm interamente in ottone
con fissaggio 3 viti fischer**

Ceiling shower 300 mm entirely made of brass with fixing
3 fischer screws

Bras de douche a plafond 300 mm entièrement en laiton
avec fixation 3 vis fischer

Brausearm 300 mm komplett in Messing
mit Befestigung 3 fischer Schrauben

Brazo de ducha a cielo 300 mm enteramente en latón
con la fijación de 3 tornillos fischer



25x25 mm

QUADRO
art. BRSQU300

BRSQU300 **STD** € 179,00

BRSQU300 **INT** € 242,00

BRSQU300 **SPC** € 314,00

conf./packs 10 pcs.



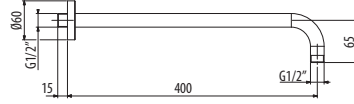
Braccio doccia 400 mm interamente in ottone

Brass shower arm 400 mm

Bras de douche 400 mm entièrement en laiton

Messing Brausearm 400 mm

Brazo de ducha 400 mm enteramente de latón



Ø 21 mm

CILINDRICO

art. BRPEC400

BRPEC400 **STD**

€ 59,00

conf./packs 10 pcs.

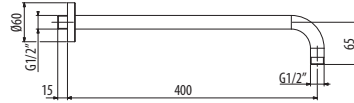
Braccio doccia 400 mm interamente in ottone

Brass shower arm 400 mm

Bras de douche 400 mm entièrement en laiton

Messing Brausearm 400 mm

Brazo de ducha 400 mm enteramente de latón



Ø 26 mm

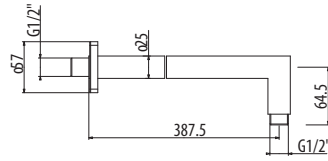
CILINDRICO

art. BRPEL400

BRPEL400 **STD**

€ 79,00

conf./packs 10 pcs.



Braccio doccia 400 mm interamente in ottone

Brass shower arm 400 mm

Bras de douche 400 mm entièrement en laiton

Messing Brausearm 400 mm

Brazo de ducha 400 mm enteramente de latón



25x25 mm

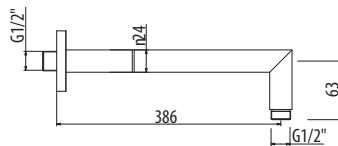
QUADRO

art. BRPEQ400

BRPEQ400 **STD**

€ 99,00

conf./packs 10 pcs.



Braccio doccia 400 mm interamente in ottone

Brass shower arm 400 mm

Bras de douche 400 mm entièrement en laiton

Messing Brausearm 400 mm

Brazo de ducha 400 mm enteramente de latón



Ø 23 mm

CILINDRICO

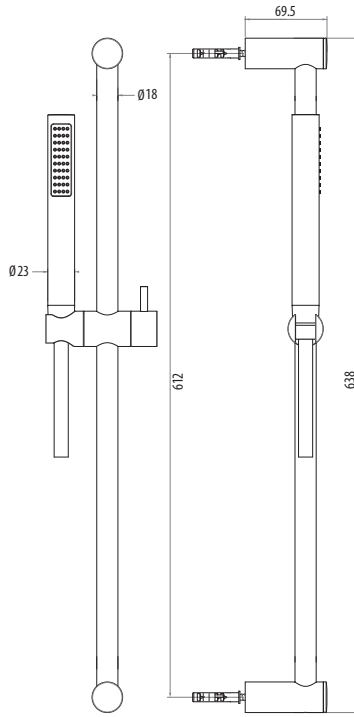
art. BRPCQ400

BRPCQ400 **STD**

€ 89,00

conf./packs 10 pcs.



**Saliscendi cm 60 in ottone con doccetta monogetto**

Brass sliding rail cm 60 with 1 jet shower

Barre de douche cm 60 en laiton avec douchette 1 jet

Messing Brausestange cm 60 mit 1 Strahlen Handbrause

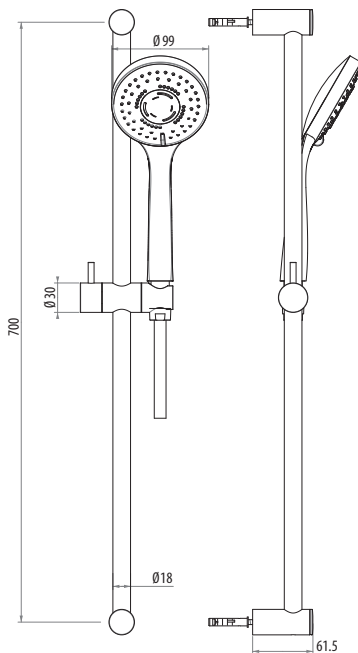
Barra deslizante cm 60 de latón con ducha de mano 1 posición

art. 1048/PD1048/PD **STD** € 220,001048/PD **INT** € 297,001048/PD **SPC** € 385,00

art. 14027

art. 6399/PD ABS
monogetto 1 jet

conf./packs 6 pcs.

**Saliscendi cm 70 in ottone con doccetta 3 getti**

Brass sliding rail cm 70 with 3 jets hand-shower

Barre de douche cm 70 en laiton avec douchette 3 jets

Messing Brausestange cm 70 mit 3 Strahlen Handbrause

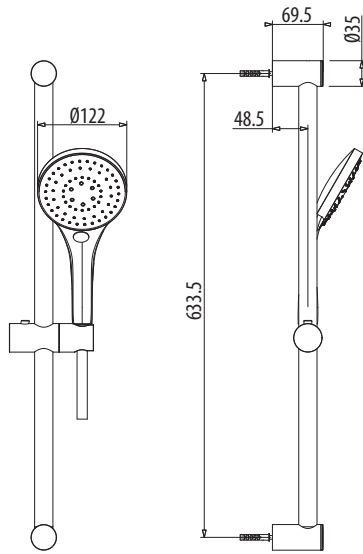
Barra deslizante cm 70 en latón con ducha de mano 3 posiciones

art. 1081/PD1081/PD **STD** € 220,00

art. 14027

art. 6386/PD ABS
3 getti/3 jets

conf./packs 6 pcs.



Saliscendi cm 60 in ottone con doccetta 2 getti

Brass sliding rail cm 60 with 2 jets hand-shower

Barre de douche cm 60 en laiton avec douchette 2 jets

Messing Brausestange cm 60 mit 2 Strahlen Handbrause

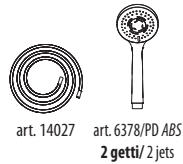
Barra deslizante cm 60 en latón con ducha de mano 2 posiciones

art. 1083/PD

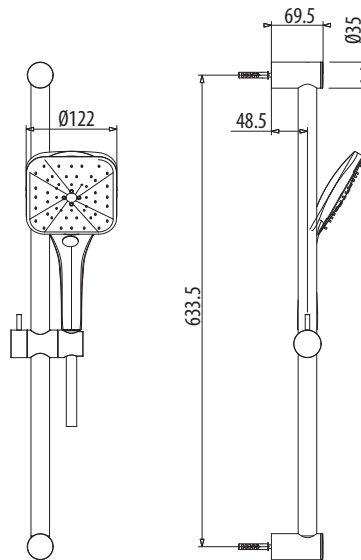
1083/PD **STD**

€ 230,00

conf./packs 6 pcs.



art. 14027 art. 6378/PD ABS
2 getti/ 2 jets



Saliscendi cm 60 in ottone con doccetta 2 getti

Brass sliding rail cm 60 with 2 jets hand-shower

Barre de douche cm 60 en laiton avec douchette 2 jets

Messing Brausestange cm 60 mit 2 Strahlen Handbrause

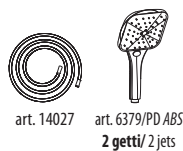
Barra deslizante cm 60 en latón con ducha de mano 2 posiciones

art. 1084/PD

1084/PD **STD**

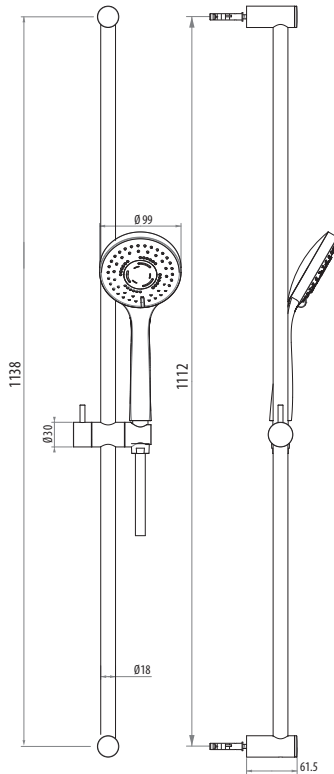
€ 230,00

conf./packs 6 pcs.



art. 14027 art. 6379/PD ABS
2 getti/ 2 jets



**Saliscendi cm 110 in ottone con doccetta 3 getti**

Brass sliding rail cm 110 with 3 jets hand-shower

Barre de douche cm 110 en laiton avec douchette 3 jets

Brausestange cm 110 in Messing mit 3 Strahlen Handbrause

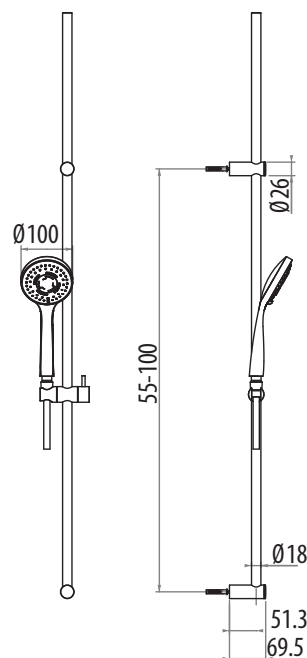
Barra deslizante cm 110 en latón con ducha de mano 3 posiciones

art. 1086/PD1086/PD **STD****€ 238,00**

conf./packs 6 pcs.



art. 14027

art. 6386/PD ABS
3 getti/3 jets**Saliscendi in ottone con supporti a muro regolabili, doccetta 3 getti**

Adjustable brass sliding rail with 3 jets hand-shower

Barre de douche réglable en laiton avec douchette

Regulierbare Brausestange in Messing mit 3 Strahlen-Handbrause

Barra deslizante ajustable en latón con ducha de mano

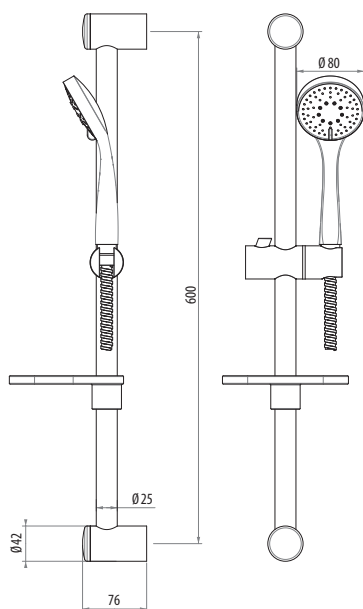
art. 1087/PD1087/PD **STD****€ 244,00**

conf./packs 6 pcs.



art. 14027

art. 6386/PD ABS
3 getti/3 jets

**Saliscendi cm 60 in ottone con doccetta 3 getti**

Brass sliding rail cm 60 with 3 jets hand-shower

Barre de douche cm 60 en laiton avec douchette 3 jets

Messing Brausestange cm 60 mit 3 Strahlen Handbrause

Barra deslizante cm 60 en latón con ducha de mano 3 posiciones

BOLOGNA

art. 1043/PD

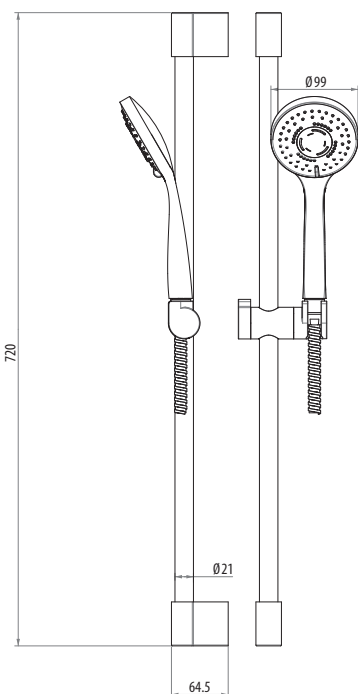
1043/PD STD

€ 84,00

conf./packs 24 pcs.



art. 14027

art. 6386/PD ABS
3 getti/3 jets**Saliscendi cm 72 in ottone con doccetta 3 getti**

Brass sliding rail cm 72 with 3 jets hand-shower

Barre de douche cm 72 en laiton avec douchette 3 jets

Messing Brausestange cm 72 mit 3 Strahlen Handbrause

Barra deslizante cm 72 en latón con ducha de mano 3 posiciones

ROMA

art. 1053/PD

1053/PD STD

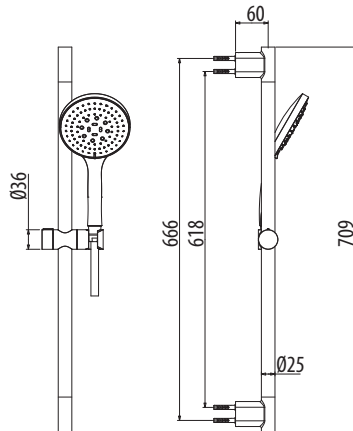
€ 84,00

conf./packs 24 pcs.



art. 14027

art. 6386/PD ABS
3 getti/3 jets

**Saliscendi cm 60 in ottone con doccetta 5 getti**

Brass sliding rail cm 60 with 5 jets hand-shower

Barre de douche cm 60 en laiton avec douchette 5 jets

Messing Brausestange cm 60 mit 5 Strahlen Handbrause

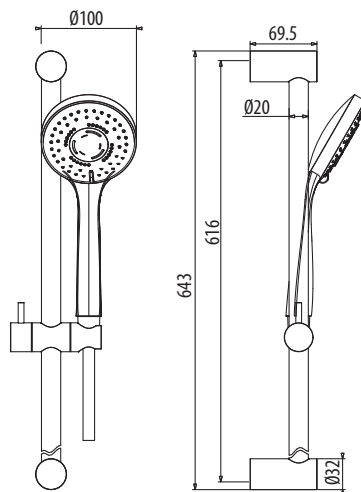
Barra deslizante cm 60 en latón con ducha de mano 5 posiciones

NAPOLI**art. 1037/PD**1037/PD **STD****€ 89,00**

conf./packs 24 pcs.



art. 14027

art. 6387/PD ABS
5 getti/ 5 jets**Saliscendi cm 60 in ottone con doccetta 3 getti**

Brass sliding rail cm 60 with 3 jets hand-shower

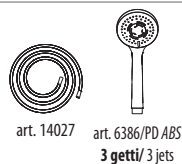
Barre de douche cm 60 en laiton avec douchette 3 jets

Messing Brausestange cm 60 mit 3 Strahlen Handbrause

Barra deslizante cm 60 en latón con ducha de mano 3 posiciones

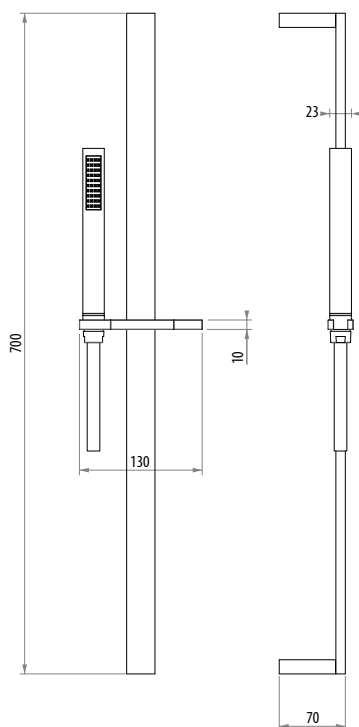
BARI**art. 1054/PD**1054/PD **STD****€ 89,00**

conf./packs 24 pcs.



art. 14027

art. 6386/PD ABS
3 getti/ 3 jets



Saliscendi cm 70 in ottone con doccetta monogetto

Brass sliding rail cm 70 with 1 jet shower

Barre de douche cm 70 en laiton avec douchette 1 jet

Messing Brausestange cm 70 mit 1 Strahl Handbrause

Barra deslizante cm 70 de latón con ducha de mano 1 posición

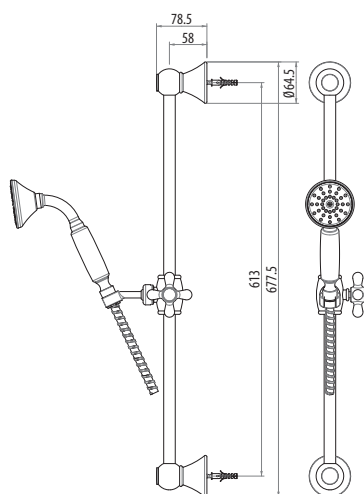
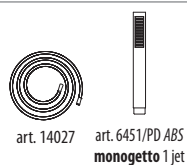
art. SLRT10

SLRT10 **STD** € 283,00

SLRT10 **INT** € 383,00

SLRT10 **SPC** € 495,00

conf./packs 6 pcs.



Saliscendi cm 60 in ottone con doccetta monogetto

Brass sliding rail cm 60 with 1 jet shower

Barre de douche cm 60 en laiton avec douchette 1 jet

Messing Brausestange cm 60 mit 1 Strahlen Handbrause

Barra deslizante cm 60 en latón con ducha de mano 1 posición

RETRO

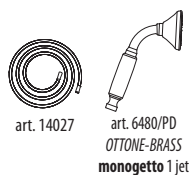
art. 1039/PD

1039/PD **STD** € 339,00

1039/PD **INT** € 458,00

1039/PD **SPC** € 593,00

conf./packs 6 pcs.



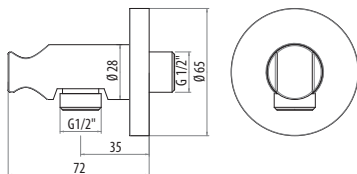
Preso d'acqua fissa con supporto per doccia in ottone

Brass fixed water connection with shower bracket

Prise d'eau fixe avec support pour douche en laiton

Messing-Fester Wandanschlußbogen
mit Wandbrausehalter handbrause

Toma de agua fija con soporte ducha de mano de latón



Uscita bassa
Low Outlet

art. SUC110

SUC110 **STD**

€ 61,00

conf./packs 6 pcs.

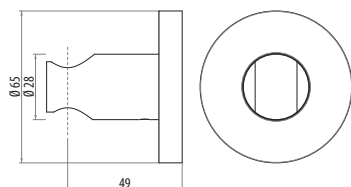
Supporto fisso per doccia in ottone

Brass fixed shower bracket

Support fixe pour douche en laiton

Messing-Fester Wandbrausehalter

Soporte fijo para ducha de mano de latón



art. SUC115

SUC115 **STD**

€ 60,00

conf./packs 6 pcs.

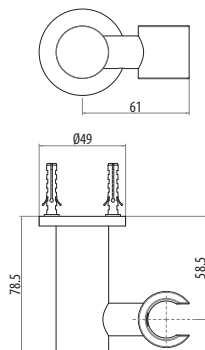
Supporto snodato per doccia in ottone

Brass adjustable swivel shower bracket

Support mural orientable pour douche en laiton

Messing-Unterputz verstellbar Brausehalter

Soporte giratorio para ducha de mano

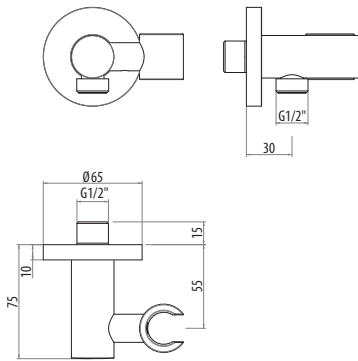


art. SUC120

SUC120 **STD**

€ 70,00

conf./packs 6 pcs.



Pres a d'acqua con supporto snodato per doccia in ottone

Brass water connection with adjustable swivel shower bracket

Prise d'eau avec support orientable pour douche en laiton

Messing-WandanschluBbogen mit Wandbrausehalter

Toma de agua con soporte giratorio para ducha de mano de lat6n

art. SUCI25

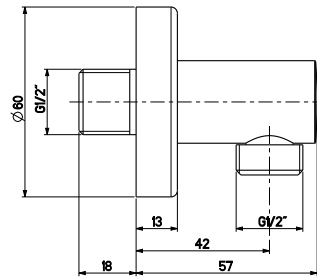
SUCI25 STD

€ 76,00

conf./packs 6 pcs.



Uscita bassa
Low Outlet



Pres a d'acqua in ottone

Brass water connection

Prise d'eau en laiton

Messing-WandanschluBbogen

Toma de agua de lat6n

art. PRACI10

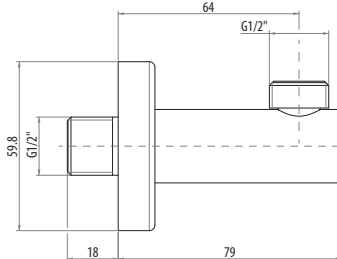
PRACI10 STD

€ 35,00

conf./packs 6 pcs.



Uscita bassa
Low Outlet



Supporto colonna incasso in ottone

Brass wall connector for column

Prise d'eau pour colonne douche en laiton

Messing-WandanschluBbogen f6r Duschs6ule

Toma de agua para columna ducha de lat6n

art. SUCI50

SUCI20 STD

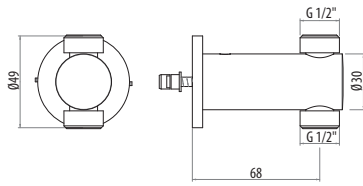
€ 49,00

conf./packs 6 pcs.



Uscita alta
High Outlet





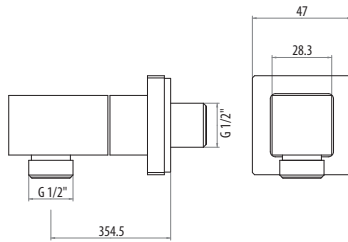
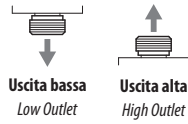
Supporto colonna e attacco doccia in ottone

Brass wall connector for column with shower nut
Prise d'eau pour colonne douche et écrou pour douche en laiton
Messing-Wandanschlußbogen für Duschsäule
Toma de agua para columna ducha con casquete ducha de latón

art. SUCI51

SUCI51 **STD** | € 79,00

conf./packs 6 pcs.



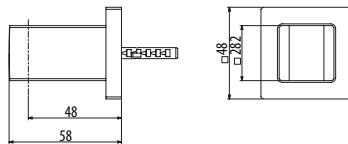
Pres a d'acqua fissa con supporto per doccia in ottone

Brass fixed water connection with shower bracket
Prise d'eau fixe avec support pour douche en laiton
Messing-Fester Wandanschlußbogen mit Wandbrausehalter handbrause
Toma de agua fija con soporte ducha de mano de latón

art. SUQU10

SUQU10 **STD** | € 104,00

conf./packs 6 pcs.



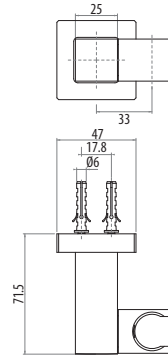
Supporto fisso per doccia in ottone

Brass fixed shower bracket
Support fixe pour douche en laiton
Messing-Fester Wandbrausehalter
Soporte fijo para ducha de mano de latón

art. SUQU15

SUQU15 **STD** | € 95,00

conf./packs 6 pcs.



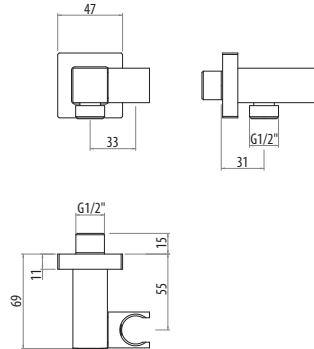
Supporto snodato per doccia in ottone

Brass adjustable swivel shower bracket
Support mural orientable pour douche en laiton
Messing-Unterputz verstellbar Brausehalter
Soporte exterior giratorio para ducha de mano de latón

art. SUQU20

SUQU20 **STD** € 118,00

conf./packs 6 pcs.



Preso d'acqua con supporto snodato per doccia in ottone

Brass water connection with adjustable swivel shower bracket
Prise d'eau avec support orientable pour douche en laiton
Messing-Wandanschlußbogen mit Wandbrausehalter
Toma de agua con soporte giratorio para ducha de mano de latón

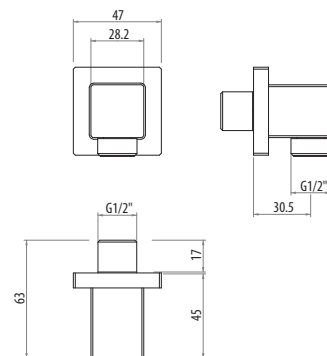
art. SUQU25

SUQU25 **STD** € 123,00

conf./packs 6 pcs.



Uscita bassa
Low Outlet



Preso d'acqua in ottone

Brass water connection
Prise d'eau en laiton
Messing-Wandanschlußbogen
Toma de agua de latón

art. PRAQU10

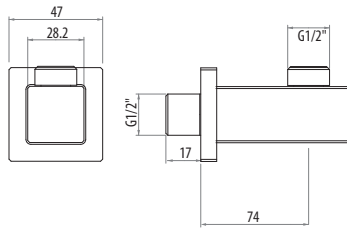
PRAQU10 **STD** € 74,00

conf./packs 6 pcs.



Uscita bassa
Low Outlet





Supporto colonna in ottone

Brass wall connector for column

Prise d'eau pour colonne douche en laiton

Messing-Wandanschlußbogen für Duschsäule

Toma de agua para columna ducha de latón

art. **SUQU50**

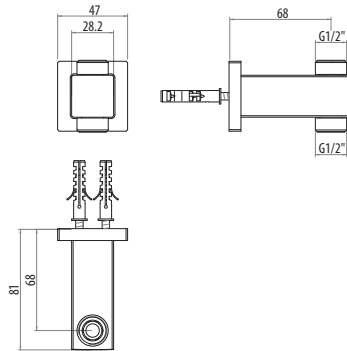
SUQU50 **STD**

€ 94,00

conf./packs 6 pcs.



Uscita alta
High Outlet



Supporto colonna e attacco doccia in ottone

Brass wall connector for column with shower nut

Prise d'eau pour colonne douche et écrou pour douche en laiton

Messing-Wandanschlußbogen für Duschsäule

Toma de agua para columna ducha con casquete ducha de latón

art. **SUQU51**

SUQU51 **STD**

€ 108,00

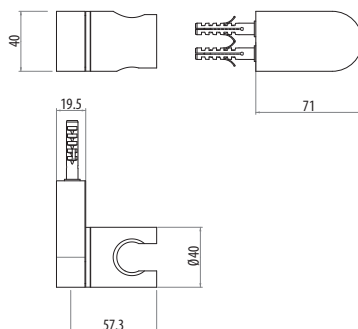
conf./packs 6 pcs.



Uscita bassa
Low Outlet



Uscita alta
High Outlet



Supporto snodato in ABS

Adjustable swivel shower bracket ABS

Support orientable ABS

Verstellbar Wandbrausehalter ABS

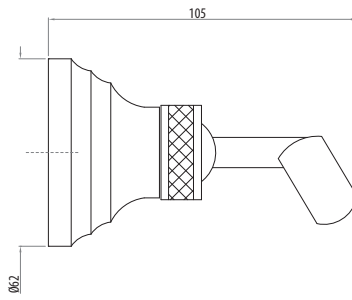
Soporte exterior giratorio ABS

art. **14045**

1404500 **STD**

€ 9,00

conf./packs 6 pcs.



Supporto snodato per doccia in ottone

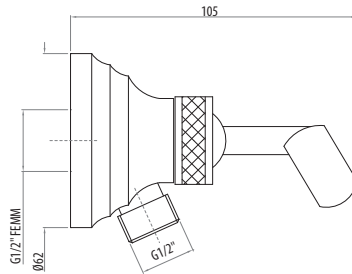
Brass adjustable swivel shower bracket
Support mural orientable pour douche en laiton
Messing-Unterputz verstellbar Brausehalter
Soporte giratorio para ducha de mano

RETRO

art. 6325/PD

6325/PD **STD** € 51,00

conf./packs 6 pcs.



Preso d'acqua con supporto snodato per doccia in ottone

Brass water connection with adjustable swivel shower bracket
Prise d'eau avec support orientable pour douche en laiton
Messing-Wandanschlußbogen mit Wandbrausehalter
Toma de agua con soporte giratorio para ducha de mano de latón

RETRO

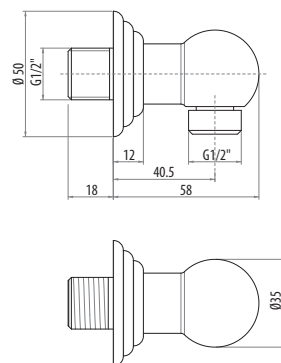
art. 6245/PD

6245/PD **STD** € 60,00

conf./packs 6 pcs.



Uscita bassa
Low Outlet



Preso d'acqua in ottone

Brass water connection
Prise d'eau en laiton
Messing-Wandanschlußbogen
Toma de agua de latón

RETRO

art. PRARE11

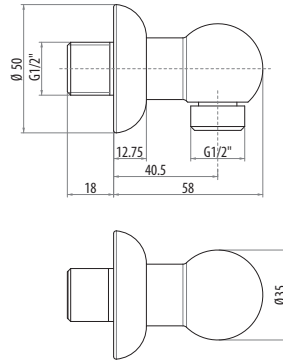
PRARE11 **STD** € 51,00

conf./packs 6 pcs.



Uscita bassa
Low Outlet





Preso d'acqua in ottone

Brass water connection

Prise d'eau en laiton

Messing-Wandanschlußbogen

Toma de agua de latón

art. PRARE10

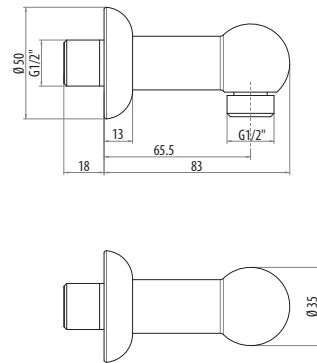
PRARE10 **STD**

€ 51,00

conf./packs 6 pcs.



Uscita bassa
Low Outlet



Supporto colonna incasso in ottone

Brass wall connector for column

Prise d'eau pour colonne douche en laiton

Messing-Wandanschlußbogen für Duschsäule

Toma de agua para columna ducha de latón

art. SURE50

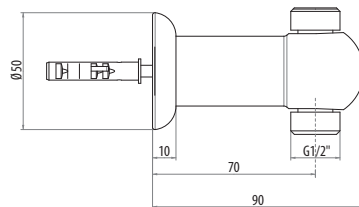
SURE50 **STD**

€ 68,00

conf./packs 6 pcs.



Uscita alta
High Outlet



Supporto colonna e attacco doccia in ottone

Brass wall connector for column with shower nut

Prise d'eau pour colonne douche et écrou pour douche en laiton

Messing-Wandanschlußbogen für Duschsäule

Toma de agua para columna ducha con casquete ducha de latón

art. SURE51

SURE51 **STD**

€ 81,00

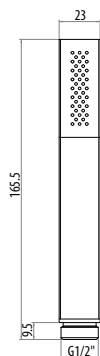
conf./packs 6 pcs.



Uscita bassa
Low Outlet



Uscita alta
High Outlet



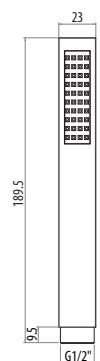
Doccetta in ottone monogetto

1 jet brass hand-shower
 Douchette en laiton 1 jet
 1 Strahlen Messing Handbrause
 Ducha de mano de latón 1 posición

art. 6450/PD

6450/PD **STD** € 80,00

conf./packs 6 pcs.



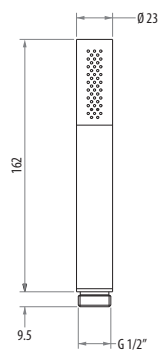
Doccetta in ABS monogetto

1 jet ABS hand-shower
 Douchette en ABS 1 jet
 1 Strahlen ABS Handbrause
 Ducha de mano en ABS 1 posición

art. 6451/PD

6451/PD **STD** € 29,00

conf./packs 6 pcs.



Doccetta in ottone monogetto

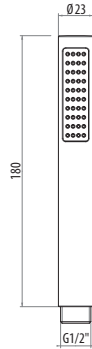
1 jet brass hand-shower
 Douchette en laiton 1 jet
 1 Strahlen Messing Handbrause
 Ducha de mano de latón 1 posición

art. 6398/PD

6398/PD **STD** € 59,00

conf./packs 6 pcs.





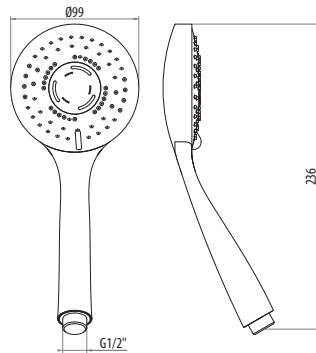
Doccetta in ABS monogetto

1 jet ABS hand-shower
 Douchette en ABS 1 jet
 1 Strahlen ABS Handbrause
 Ducha de mano en ABS 1 posición

art. 6399/PD

6399/PD **STD** | € 24,00

conf./packs 6 pcs.



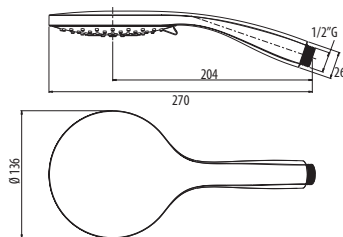
Doccetta in ABS 3 getti

ABS 3 jets hand-shower
 Douchette en ABS 3 jets
 3 Strahlen ABS Handbrause
 Ducha de mano en ABS 3 posiciones

art. 6386/PD

6386/PD **STD** | € 34,00

conf./packs 6 pcs.



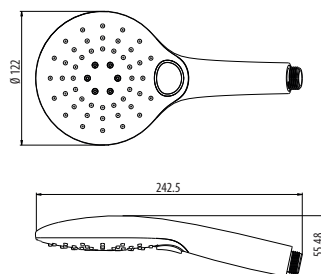
Doccetta in ABS 5 funzioni

ABS 5 functions hand-shower
 Douchette en ABS 5 fonctions
 5 Funktionen ABS Handbrause
 Ducha de mano en ABS 5 funciones

art. 6387/PD

6387/PD **STD** | € 44,00

conf./packs 6 pcs.

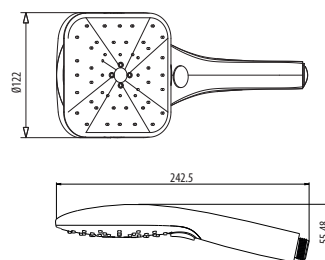


Doccetta in ABS 2 getti
ABS 2 jets hand-shower
Douchette en ABS 2 jets
2 Strahlen ABS Handbrause
Ducha de mano en ABS 2 posiciones

art. 6378/PD

6378/PD **STD** € 49,00

conf./packs 6 pcs.

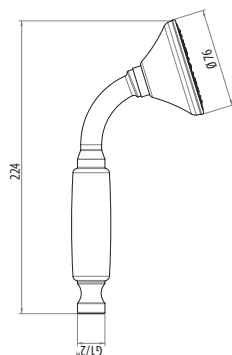


Doccetta in ABS 2 getti
ABS 2 jets hand-shower
Douchette en ABS 2 jets
2 Strahlen ABS Handbrause
Ducha de mano en ABS 2 posiciones

art. 6379/PD

6379/PD **STD** € 49,00

conf./packs 6 pcs.



Doccetta in ottone
Brass hand-shower
Douchette en laiton
Messing Handbrause
Ducha de mano en latón

art. 6480/PD

6480/PD **STD** € 89,00

conf./packs 6 pcs.




**Flessibile doccia attacco conico 150 cm
doppia aggraffatura**

Shower flexible with conical nut 150 cm
and doubleinterlock

Flexible pour douchette avec écrou conique 150 cm
et double agrafage

Brauseschlauch mit Konusmutter 150 cm
und doppelten Geflecht

Flexible ducha con casquete conico 150 cm
y doble grapado

art. 14025

 1402500 **STD**
€ 39,00

conf./packs 6 pcs.


**Flessibile doccia attacco conico 200 cm
doppia aggraffatura**

Shower flexible with conical nut 200 cm
and doubleinterlock

Flexible pour douchette avec écrou conique 200 cm
et double agrafage

Brauseschlauch mit Konusmutter 200 cm
und doppelten Geflecht

Flexible ducha con casquete conico 200 cm
y doble grapado

art. 14026

 1402600 **STD**
€ 49,00

conf./packs 6 pcs.


Flessibile doccia estetico attacco conico 150 cm

Flexible hose with conical nut 150 cm

Flexible pour douchette avec écrou conique 150 cm

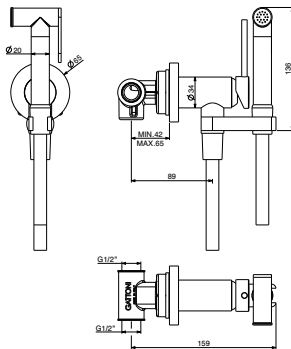
Anschlüsschläuchen mit Konusmutter 150 cm

Flexible ducha con casquete conico 150 cm

art. 14027

 1402700 **STD**
€ 28,00

conf./packs 6 pcs.



Miscelatore incasso con doccetta SHUT-OFF a pulsante

Built-in mixer with shut-off push-button hand shower
Mitigeur encastré avec douchette hygiénique de toilette à bouton-poussoir d'arrêt contrôlable
Eingebauter Mixer mit abschaltbarer Druckknopf-Handbrause
Mezclador empotrado con ducha de mano con pulsador de apagado



Art. 40944 art. 14027 art. 5841

**RUBINETTI TOILETTE
TOILET TAPS**

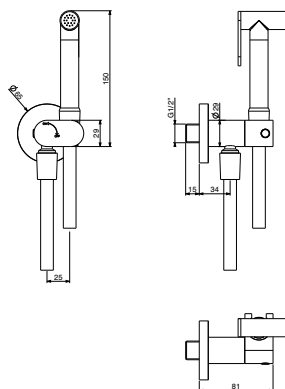
art. RT010

RT010 **STD** € 339,00

RT010 **INT** € 458,00

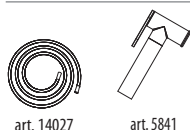
RT010 **SPC** € 593,00

conf./packs 6 pcs.



Rubinetto mono-acqua incasso con doccetta SHUT-OFF a pulsante

Built-in single cold water tap with shut-off push-button hand shower
Robinet d'eau froide simple intégré avec arrêt douchette à bouton-poussoir
Eingebauter einzelner Kaltwasserhahn mit Absperrung Druckknopf-Handbrause
Grifo de agua fría individual empotrado con cierre ducha de mano con pulsador



art. 14027 art. 5841

**RUBINETTI TOILETTE
TOILET TAPS**

art. RT020

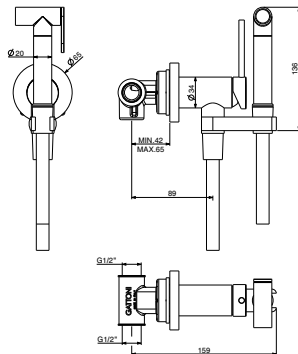
RT020 **STD** € 169,00

RT020 **INT** € 228,00

RT020 **SPC** € 296,00

conf./packs 6 pcs.





**Miscelatore incasso doccia
con doccetta IDROSCOPINO**

Built-in bath mixer with hydrobrush
Mitigeur encastré avec douchette hygiénique de toilette
Messing Einhand-Wannenfüllmischer mit hydrobrush
Mezclador monomando baño externo com hidrobrush



Art. 40944

art. 14027

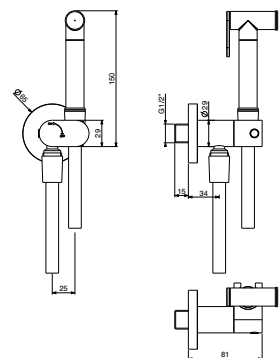
art. 5842

**RUBINETTI TOILETTE
TOILET TAPS**

art. RT011

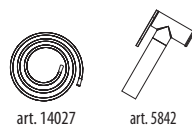
RT011 STD	€ 339,00
RT011 INT	€ 458,00
RT011 SPC	€ 593,00

conf./packs 6 pcs.



**Rubinetto mono-acqua incasso con
doccetta IDROSCOPINO a pulsante**

Built-in single cold water tap with hydrobrush
push-button hand shower
Robinet d'eau froide simple intégré avec arrêt
douchette hygiénique de toilette à bouton-poussoir
Eingebauter einzelner Kaltwasserhahn mit hydrobrush
und mit Steuerkasten
Grifo de agua fría individual empotrado con hidrobrush
ducha de mano con pulsador



art. 14027

art. 5842

**RUBINETTI TOILETTE
TOILET TAPS**

art. RT021

RT021 STD	€ 169,00
RT021 INT	€ 228,00
RT021 SPC	€ 296,00

conf./packs 6 pcs.





Cucina

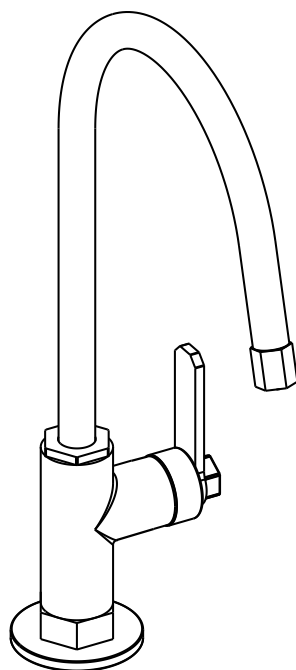
FINITURE FINISHES	MECH	BAROK	TEK	INDUSTRIAL	LINEA 34	UNDER WINDOW
Standard STD						
Cromo CO Chrome Plated	<u>G</u>	<u>G</u>	<u>G</u>	<u>G</u>	<u>G</u>	<u>G</u>
Intermediate INT						
Bianco Opaco BO Matt White	<u>G</u>		<u>G</u>		<u>G</u>	<u>G</u>
Nero Opaco NO Matt Black	<u>G</u>		<u>G</u>		<u>G</u>	<u>G</u>
Nickel Spazzolato NS Brushed Nickel	<u>G</u>	<u>G</u>	<u>G</u>		<u>G</u>	<u>G</u>
Special SPC						
Oro Rosa RS Pink Gold	<u>G</u>	<u>G</u>			<u>G</u>	
Nickel Lucido NL Polished Nickel	<u>G</u>	<u>G</u>				
Dark Nickel DN Dark Nickel	<u>G</u>	<u>G</u>				
Dark Nickel Spazzolato DS Dark Brushed Nickel	<u>G</u>	<u>G</u>			<u>G</u>	
Vecchio Ottone Opaco VB Matt Old Brass	<u>G</u>	<u>G</u>			<u>G</u>	
Vecchio Rame Opaco VC Matt Old Copper	<u>G</u>	<u>G</u>			<u>G</u>	
Oro 24 KT DO Gold 24KT	<u>G</u>	<u>G</u>			<u>G</u>	
Oro Satinato SG Satin Gold	<u>G</u>	<u>G</u>			<u>G</u>	
Cromo Spazzolato CS Brushed Chrome Plated	<u>G</u>	<u>G</u>				
Grigio Antracite GA Grey Anthracite		<u>G</u>				
Rame Opaco RP Matt Copper		<u>G</u>				
Tuscan Brass TB Tuscan Brass		<u>G</u>				
Physical Vapor Deposition PVD						
Oro Antico Spazzolato PAG Antique Brushed Gold	<u>G</u>	<u>G</u>	<u>G</u>			
Oro Antico PLG Antique Gold	<u>G</u>	<u>G</u>	<u>G</u>			
Rame Antico Spazzolato PAC Antique Brushed Copper	<u>G</u>	<u>G</u>	<u>G</u>			
Rame Antico PLC Antique Copper	<u>G</u>	<u>G</u>	<u>G</u>			

FINITURE FINISHES	SQUARE	MODERN	RETRO	H2OMIX 6000	SPECIALI
Standard STD					
Cromo CO Chrome Plated					
Intermediate INT					
Bianco Opaco BO Matt White					
Nero Opaco NO Matt Black					
Nickel Spazzolato NS Brushed Nickel					
Terra di Francia OT Land of France					
Bianco O1 White					
Nero ON Black					
Special SPC					
Oro Rosa RS Pink Gold					
Nickel Lucido NL Polished Nickel					
Dark Nickel DN Dark Nickel					
Dark Nickel Spazzolato DS Dark Brushed Nickel					
Vecchio Ottone Opaco VB Matt Old Brass					
Vecchio Rame Opaco VC Matt Old Copper					
Oro 24 KT DO Gold 24KT					
Oro Satinato SG Satin Gold					
Cromo Spazzolato CS Brushed Chrome Plated					
Physical Vapor Deposition PVD					
Oro Antico Spazzolato PAG Antique Brushed Gold					
Oro Antico PLG Antique Gold					
Rame Antico Spazzolato PAC Antique Brushed Copper					
Rame Antico PLC Antique Copper					



MECH

Linee industriali per cucine di alto livello
Industrial lines for high-level kitchens

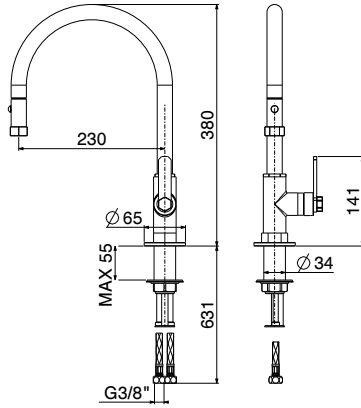


FINITURE / FINISHINGS VEDI PAGINA / SEE PAGE 20-21

- STD **CO**
- INT **BO** **NO** **NS**
- SPC **RS** **NL** **DN** **DS** **VB** **VC** **DO** **SG** **CS** *minimo 6 pezzi
- PVD **PAG** **PLG** **PAC** **PLC** *minimo 6 pezzi

INFORMAZIONI TECNICHE / TECHNICAL INFORMATIONS

Cartuccia a dischi ceramici certificata EN817 / Ceramic disc cartridge EN817 approved
Flessibili di alimentazione G3/8" / Stainless steel flexible connections G3/8"



Miscelatore lavello con bocca girevole doccia estraibile 2 getti

Single lever sink mixer with swivel spout
2-jet pull-out shower

Mitigeur d'évier avec bec pivotant
Douche coulissante 2 jets

Einhebel-Spültischmischer mit schwenkbarem Auslauf
Ausziehbare Dusche mit 2 Düsen

Mezclador monomando de fregadero con caño giratorio
Ducha extraíble de 2 chorros



art. 40941



Bocca girevole
Swivel spout



Doccia estraibile
Extractable shower
2 getti-2 jets

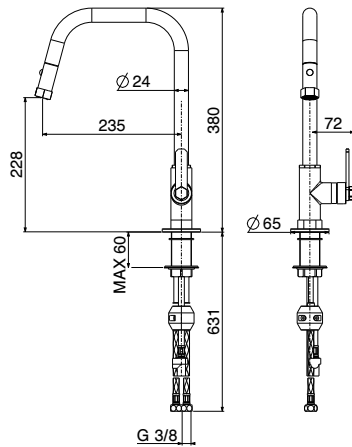
art. C805/PC

C805/PC **STD** € 539,00

C805/PC **INT** € 728,00

C805/PC **SPC** € 943,00

C805/PC **PVD** € 1.078,00



Miscelatore lavello con bocca girevole doccia estraibile 2 getti

Single lever sink mixer with swivel spout
2-jet pull-out shower

Mitigeur d'évier avec bec pivotant
Douche coulissante 2 jets

Einhebel-Spültischmischer mit schwenkbarem Auslauf
Ausziehbare Dusche mit 2 Düsen

Mezclador monomando de fregadero con caño giratorio
Ducha extraíble de 2 chorros



art. 40941



Bocca girevole
Swivel spout



Doccia estraibile
Extractable shower
2 getti-2 jets

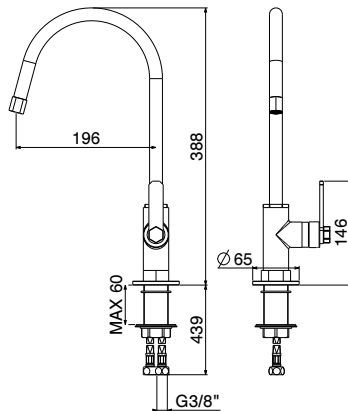
art. C810/PC

C8010/PC **STD** € 539,00

C8010/PC **INT** € 728,00

C8010/PC **SPC** € 943,00

C8010/PC **PVD** € 1.078,00



Miscelatore lavello con bocca girevole

Single hole sink mixer with swivel spout

Mitigeur évier avec bec orientable

Einhand Spültischmischer mit verstellbarem Auslauf

Monomando fregadero con caño giratorio



art. 40941



Bocca girevole
Swivel spout

art. C820/PC

C820/PC **STD** € 339,00

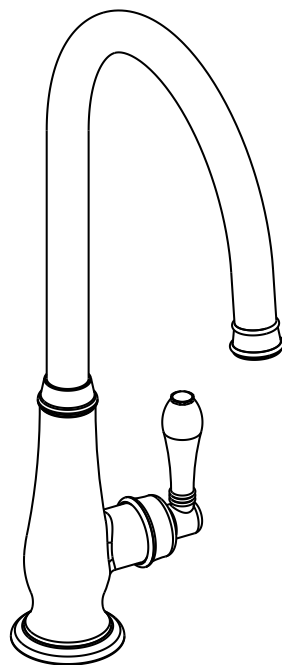
C820/PC **INT** € 458,00





BAROK

Il classico rivisitato ai giorni nostri
The classic revisitated today

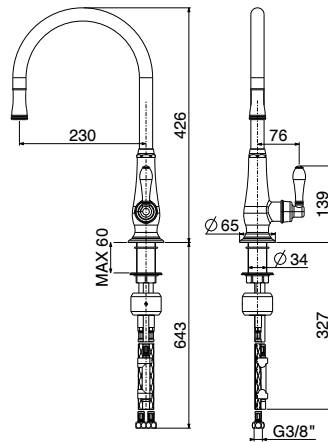


FINITURE / FINISHINGS VEDI PAGINA / SEE PAGE 20-21

- STD (CO)
- INT (BO) (NO) (NS)
- SPC (RS) (NL) (DN) (DS) (VB) (VC) (DO) (SG) (TB) (CS) (GA) (RP) *minimo 6 pezzi
- PVD (PAG) (PLG) (PAC) (PLC) *minimo 6 pezzi

INFORMAZIONI TECNICHE / TECHNICAL INFORMATION

Cartuccia a dischi ceramici certificata EN817 / Ceramic disc cartridge EN817 approved
Flessibili di alimentazione G3/8" / Stainless steel flexible connections G3/8"



**Miscelatore lavello con bocca girevole
doccia estraibile 2 getti**

Single lever sink mixer with swivel spout
2-jet pull-out shower

Mitigeur d'évier avec bec pivotant
Douche coulissante 2 jets

Einhebel-Spültischmischer mit schwenkbarem Auslauf
Ausziehbare Dusche mit 2 Düsen

Mezclador monomando de fregadero con caño giratorio
Ducha extraíble de 2 chorros

art. C905/PC	
C905/PC STD	€ 592,00
C905/PC INT	€ 799,00
C905/PC SPC	€ 1.036,00
C905/PC PVD	€ 1.184,00



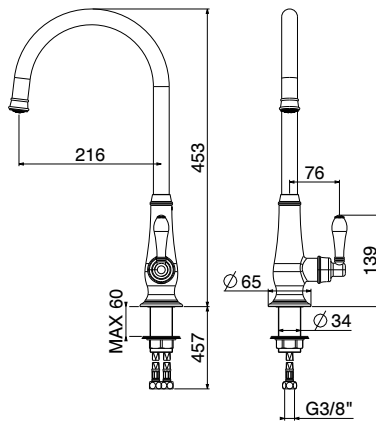
art. 40941



Bocca girevole
Swivel spout



Doccia estraibile
Extractable shower
2 getti-2 jets



Miscelatore lavello con bocca girevole

Single hole sink mixer with swivel spout

Mitigeur évier avec bec orientable

Einhand Spültischmischer mit verstellbarem Auslauf

Monomando fregadero con caño giratorio

art. C920/PC	
C920/PC STD	€ 373,00
C920/PC INT	€ 504,00



art. 40941



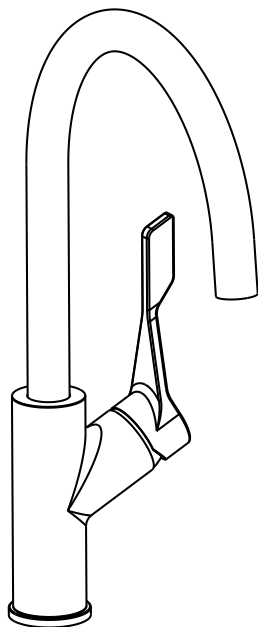
Bocca girevole
Swivel spout





TEK

Ergonomia e praticità di utilizzo
Ergonomics and practicality of use

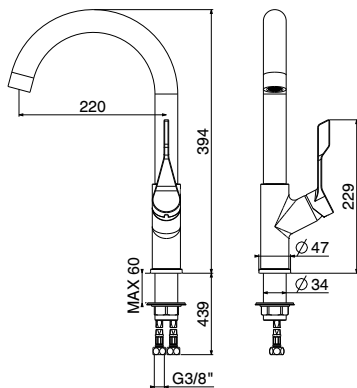


FINITURE / FINISHINGS VEDI PAGINA / SEE PAGE 20-21

STD **CO**
INT **BO** **NO** **NS**
PVD **PAG** **PLG** **PAC** **PLC** *minimo 6 pezzi

INFORMAZIONI TECNICHE / TECHNICAL INFORMATION

Cartuccia a dischi ceramici certificata EN817 / Ceramic disc cartridge EN817 approved
Flessibili di alimentazione G3/8" / Stainless steel flexible connections G3/8"



Monocomando lavello con bocca girevole

Single lever sink mixer with swivel spout

Mitigeur évier avec bec orientable

Einhand Spültischmischer mit verstellbarem Auslauf

Monomando fregadero con caño giratorio

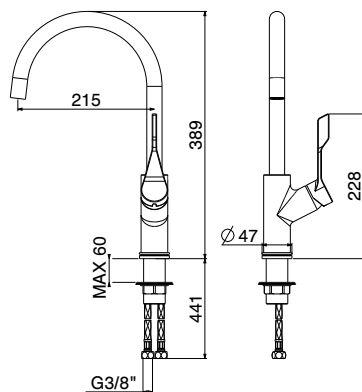
art. 0600/PC

0600/PC **STD**

€ 312,00



art. 40830 Bocca girevole
Swivel spout



Monocomando lavello con bocca girevole

Single lever sink mixer with swivel spout

Mitigeur évier avec bec orientable

Einhand Spültischmischer mit verstellbarem Auslauf

Monomando fregadero con caño giratorio

art. 0605/PC

0605/PC **STD**

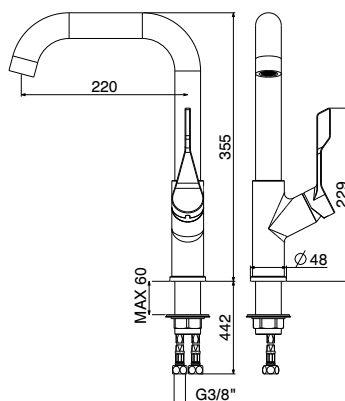
€ 284,00

0605/PC **INT**

€ 383,00



art. 40830 Bocca girevole
Swivel spout



Monocomando lavello con bocca girevole

Single lever sink mixer with swivel spout

Mitigeur évier avec bec orientable

Einhand Spültischmischer mit verstellbarem Auslauf

Monomando fregadero con caño giratorio

art. 0610/PC

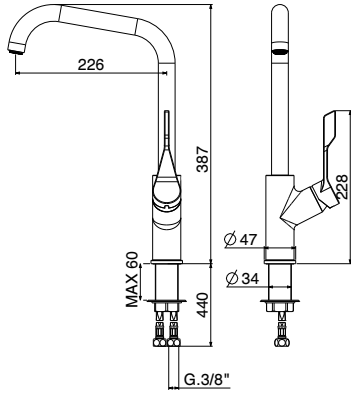
0610/PC **STD**

€ 312,00



art. 40830 Bocca girevole
Swivel spout





Monocomando lavello con bocca girevole

Single lever sink mixer with swivel spout
 Mitigeur évier avec bec orientable
 Einhand Spültischmischer mit verstellbarem Auslauf
 Monomando fregadero con caño giratorio

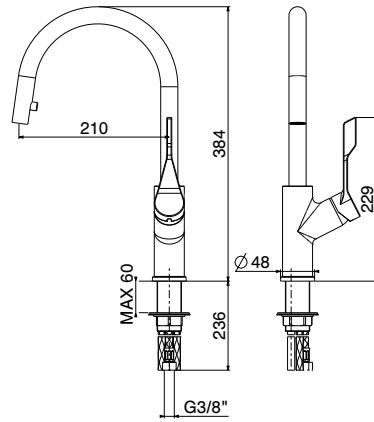
art. 0615/PC

0615/PC **STD** € 284,00

0615/PC **INT** € 383,00



art. 40830 Bocca girevole
Swivel spout



Monocomando lavello con bocca girevole doccia estraibile

Single lever sink mixer with swivel spout pull-out shower
 Mitigeur d'évier avec bec pivotant Douche coulissante
 Einhebel-Spültischmischer mit schwenkbarem Auslauf Ausziehbare Dusche
 Monomando de fregadero con caño giratorio Ducha extraíble

art. 0655/PC

0655/PC **STD** € 369,00

0655/PC **INT** € 498,00

0655/PC **PVD** € 738,00

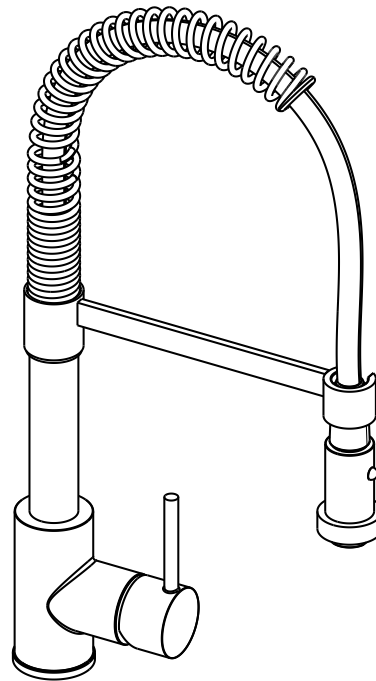


art. 40830 Bocca girevole Swivel spout
 Doccia estraibile Extractable shower



INDUSTRIAL

Rubinetti professionali per cucine residenziali
Professional taps for residential kitchens



FINITURE / FINISHINGS

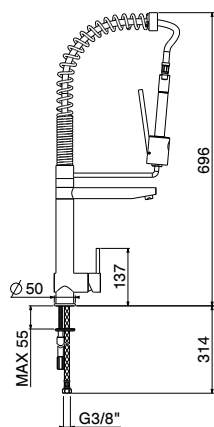
VEDI PAGINA / SEE PAGE 20-21

STD

CO

INFORMAZIONI TECNICHE / TECHNICAL INFORMATION

Cartuccia a dischi ceramici certificata EN817 / Ceramic disc cartridge EN817 approved
Flessibili di alimentazione G3/8" / Stainless steel flexible connections G3/8"



Monocomando lavello con bocca girevole doccia estraibile 2 getti e rubinetti filtro

Single lever sink mixer with swivel spout
2-jet pull-out shower and filter taps

Mitigeur d'évier avec bec orientable
Robinets de douche et de filtre extractibles à 2 jets

Einhebel-Spültischmischer mit schwenkbarem Auslauf
2-strahlige ausziehbare Brause- und Filterarmaturen

Mezclador monomando de fregadero con caño giratorio
Ducha extraíble de 2 chorros y grifería con filtro



art. 40830



art. 1220



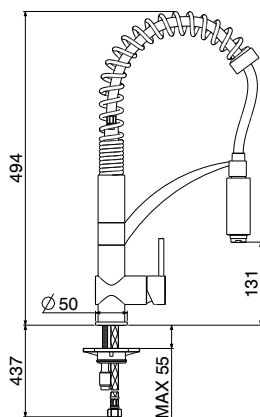
Bocca girevole
Swivel spout



Doccia estraibile
Extractable shower
2 getti-2 jets

art. 60175

6017565 STD € 1.142,00



Monocomando lavello con bocca girevole doccia estraibile 2 getti e rubinetti filtro

Single lever sink mixer with swivel spout
2-jet pull-out shower and filter taps

Mitigeur d'évier avec bec orientable
Robinets de douche et de filtre extractibles à 2 jets

Einhebel-Spültischmischer mit schwenkbarem Auslauf
2-strahlige ausziehbare Brause- und Filterarmaturen

Mezclador monomando de fregadero con caño giratorio
Ducha extraíble de 2 chorros y grifería con filtro



art. 40830



art. 1220



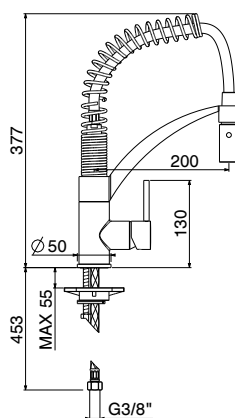
Bocca girevole
Swivel spout



Doccia estraibile
Extractable shower
2 getti-2 jets

art. 60173

6017365 STD € 856,00



Monocomando lavello con bocca girevole doccia estraibile 2 getti e rubinetti filtro

Single lever sink mixer with swivel spout
2-jet pull-out shower and filter taps

Mitigeur d'évier avec bec orientable
Robinets de douche et de filtre extractibles à 2 jets

Einhebel-Spültischmischer mit schwenkbarem Auslauf
2-strahlige ausziehbare Brause- und Filterarmaturen

Mezclador monomando de fregadero con caño giratorio
Ducha extraíble de 2 chorros y grifería con filtro



art. 40830



art. 1220



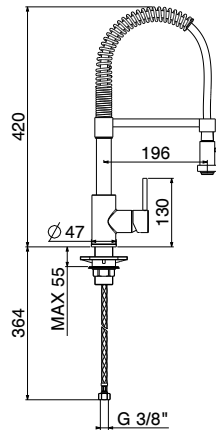
Bocca girevole
Swivel spout



Doccia estraibile
Extractable shower
2 getti-2 jets

art. 60179

6017965 STD € 342,00



**Monocomando lavello con bocca girevole
doccia estraibile 2 getti e rubinetti filtro**

Single lever sink mixer with swivel spout
2-jet pull-out shower and filter taps

Mitigeur d'évier avec bec orientable
Robinets de douche et de filtre extractibles à 2 jets

Einhebel-Spültischmischer mit schwenkbarem Auslauf
2-strahlige ausziehbare Brause- und Filterarmaturen

Mezclador monomando de fregadero con caño giratorio
Ducha extraíble de 2 chorros y grifería con filtro

art. 60186

6018660 **STD**

€ 428,00



art. 40830



art. 1220



Bocca girevole
Swivel spout

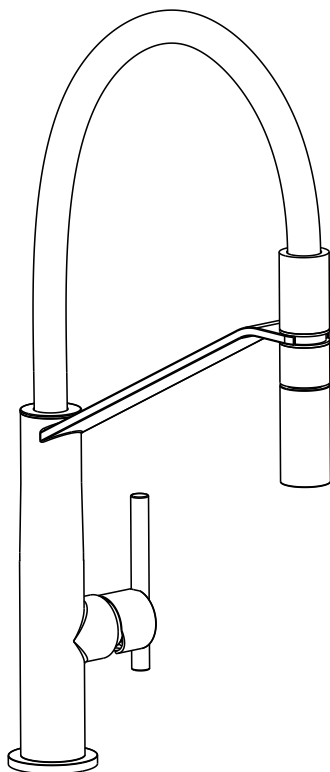


Doccia estraibile
Extractable shower
2 getti-2 jets



LINEA 34

Linee essenziali per cucine di prestigio
Essential lines for prestigious kitchens



FINITURE / FINISHINGS

VEDI PAGINA / SEE PAGE 20-21

STD

CO

INT

BO

NO

NS

*minimo 6 pezzi

SPC

RS

DS

VB

VC

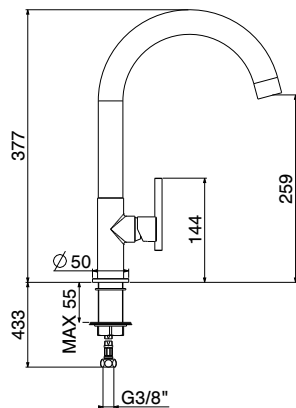
DO

SG

*minimo 6 pezzi

INFORMAZIONI TECNICHE / TECHNICAL INFORMATION

Cartuccia a dischi ceramici certificata EN817 / Ceramic disc cartridge EN817 approved
Flessibili di alimentazione G3/8" / Stainless steel flexible connections G3/8"



Miscelatore lavello con bocca girevole

Single hole sink mixer with swivel spout

Mitigeur évier avec bec orientable

Einhand Spültischmischer mit verstellbarem Auslauf

Monomando fregadero con caño giratorio

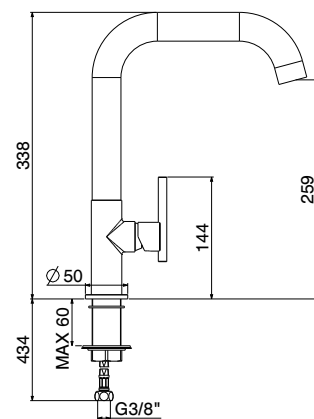
art. 0700PC

0700/PC **STD** € 312,00

0700/PC **INT** € 421,00



art. 40930 Bocca girevole
Swivel spout



Miscelatore lavello con bocca girevole

Single hole sink mixer with swivel spout

Mitigeur évier avec bec orientable

Einhand Spültischmischer mit verstellbarem Auslauf

Monomando fregadero con caño giratorio

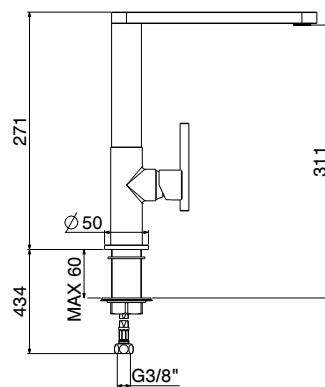
art. 0705PC

0705/PC **STD** € 312,00

0705/PC **INT** € 421,00



art. 40930 Bocca girevole
Swivel spout



Miscelatore lavello con bocca girevole

Single hole sink mixer with swivel spout

Mitigeur évier avec bec orientable

Einhand Spültischmischer mit verstellbarem Auslauf

Monomando fregadero con caño giratorio

art. 0710PC

0710/PC **STD** € 342,00

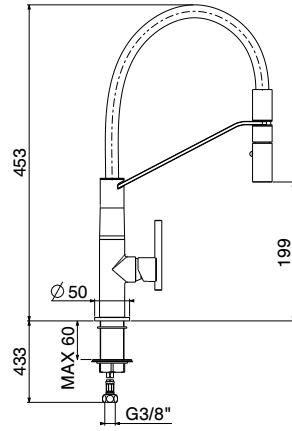
0710/PC **INT** € 462,00

0710/PC **SPC** € 599,00



art. 40930 Bocca girevole
Swivel spout





**Miscelatore lavello con bocca girevole
doccia estraibile 2 getti e rubinetti filtro**

Single lever sink mixer with swivel spout
2-jet pull-out shower and filter taps

Mitigeur évier avec bec orientable
Robinets de douche et de filtre extractibles à 2 jets

Einhand Spültischmischer mit schwenkbarem Auslauf
2-strahlige ausziehbare Brause- und Filterarmaturen

Monomando fregadero con caño giratorio
Ducha extraíble de 2 chorros y grifería con filtro

art. 0715PC

0715/PC **STD** € 484,00

0715/PC **INT** € 653,00

0715/PC **SPC** € 847,00



art. 40830

Bocca girevole
Swivel spout

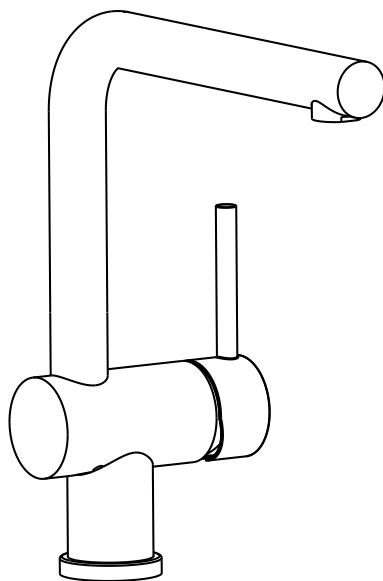


Doccia estraibile
Extractable shower
2 getti-2 jets



UNDER WINDOW

Rubinetti professionali per cucine residenziali
Professional taps for residential kitchens

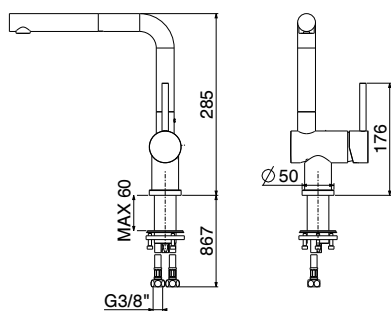


FINITURE / FINISHINGS VEDI PAGINA / SEE PAGE 20-21

STD **CO**
INT **BO** **NO** **NS** *minimo 6 pezzi

INFORMAZIONI TECNICHE / TECHNICAL INFORMATION

Cartuccia a dischi ceramici certificata EN817 / Ceramic disc cartridge EN817 approved
Flessibili di alimentazione G3/8" / Stainless steel flexible connections G3/8"



Monocomando lavello con bocca girevole e corpo estraibile sottofinestra

Single lever sink mixer with swivel spout and extractable body under window

Mitigeur évier avec bec orientable avec corps extractible sous fenêtre

Einhand Spültischmischer mit unterfenster mit verstellbarem Auslauf

Monomando fregadero con caño giratorio y abatible para colocar al lado de ventanas



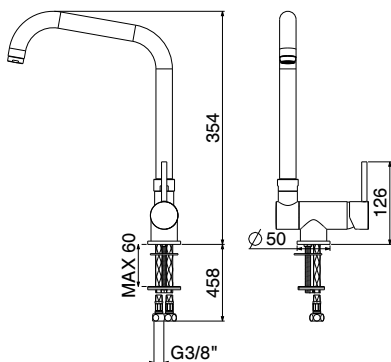
art. 40830



Bocca girevole
Swivel spout



Bocca estraibile
Extractable shower 2
getti-2 jets



Monocomando lavello con bocca girevole reclinabile sottofinestra

Single lever sink mixer with swivel and rolling spout under window

Mitigeur évier avec bec orientable et basculant sous-fenêtre

Einhand Spültischmischer mit unterfenster mit verstellbarem Gußauslauf

Monomando fregadero con caño giratorio y abatible para colocar de ventanas



art. 40830

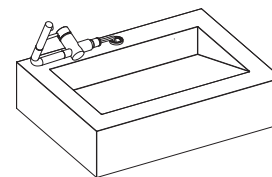


Bocca girevole
Swivel spout

art. 0415

0415/PC **STD** € 456,00

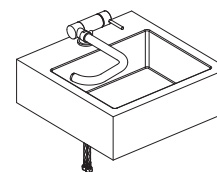
0415/PC **INT** € 616,00



art. 60147

6014765 **STD** € 198,00

6014765 **INT** € 267,00



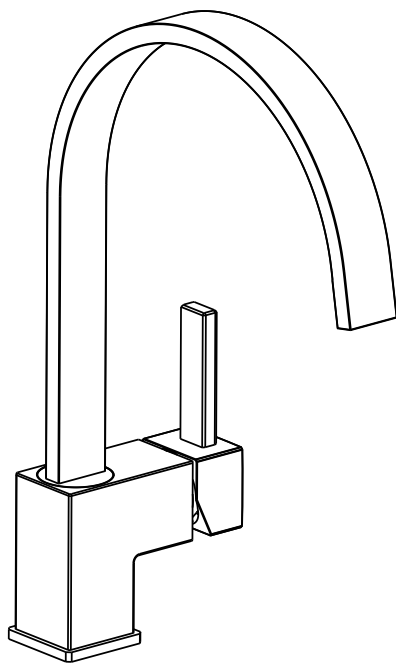


CUCINA



SQUARE

Forme geometriche e lineari
Geometric and linear shapes



FINITURE / FINISHINGS

VEDI PAGINA / SEE PAGE 20-21

STD

CO

INT

BO

NO

NS

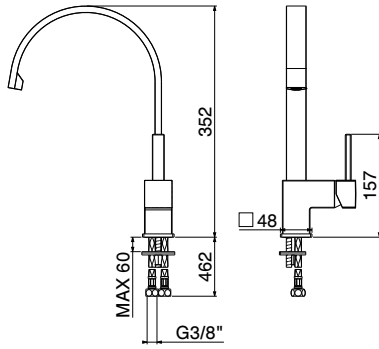
*minimo 6 pezzi

INFORMAZIONI TECNICHE / TECHNICAL INFORMATION

Cartuccia a dischi ceramici certificata EN817 / Ceramic disc cartridge EN817 approved
Flessibili di alimentazione G3/8" / Stainless steel flexible connections G3/8"



GATTONI



Miscelatore lavello con bocca girevole

Single hole sink mixer with swivel spout
 Mitigeur évier avec bec orientable
 Einhand Spültischmischer mit verstellbarem Auslauf
 Monomando fregadero con caño giratorio

art. 4466

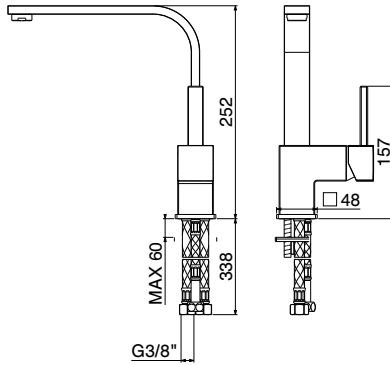
4466/44 **STD** € 369,00

4466/44 **INT** € 498,00



100°

art. 40830 Bocca girevole
 Swivel spout



Miscelatore lavello con bocca girevole

Single hole sink mixer with swivel spout
 Mitigeur évier avec bec orientable
 Einhand Spültischmischer mit verstellbarem Auslauf
 Monomando fregadero con caño giratorio

art. 4467

4467/44 **STD** € 369,00

4467/44 **INT** € 498,00



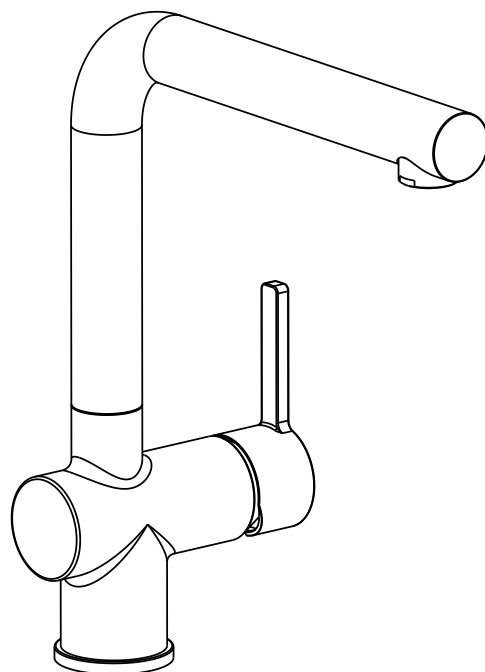
360°

art. 40830 Bocca girevole
 Swivel spout



MODERN

Linee semplici ed essenziali
Simple and essential lines



FINITURE / FINISHINGS

VEDI PAGINA / SEE PAGE 20-21

STD

CO

INT

BO

NO

NS

SPC

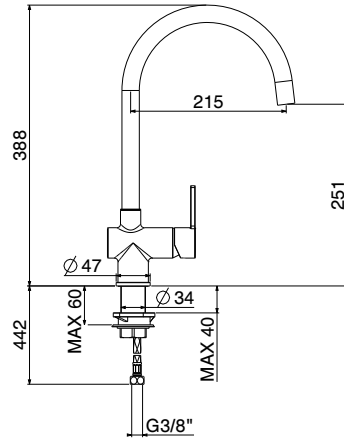
DO

SG

*minimo 6 pezzi

INFORMAZIONI TECNICHE / TECHNICAL INFORMATION

Cartuccia a dischi ceramici certificata EN817 / Ceramic disc cartridge EN817 approved
Flessibili di alimentazione G3/8" / Stainless steel flexible connections G3/8"



Miscelatore lavello con bocca girevole

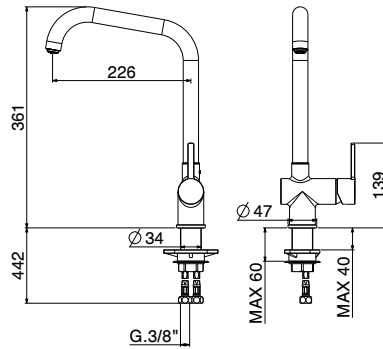
Single hole sink mixer with swivel spout
 Mitigeur évier avec bec orientable
 Einhand Spültischmischer mit verstellbarem Auslauf
 Monomando fregadero con caño giratorio

art. 4066/PC

4066/PC STD	€ 198,00
4066/PC INT	€ 267,00



art. 40830 Bocca girevole
Swivel spout



Miscelatore lavello con bocca girevole

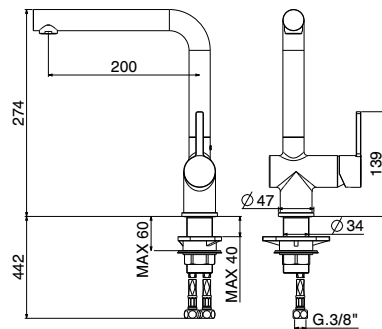
Single hole sink mixer with swivel spout
 Mitigeur évier avec bec orientable
 Einhand Spültischmischer mit verstellbarem Auslauf
 Monomando fregadero con caño giratorio

art. 4068/PC

4068/PC STD	€ 198,00
4068/PC INT	€ 267,00



art. 40830 Bocca girevole
Swivel spout



Miscelatore lavello con bocca girevole

Single hole sink mixer with swivel spout
 Mitigeur évier avec bec orientable
 Einhand Spültischmischer mit verstellbarem Auslauf
 Monomando fregadero con caño giratorio

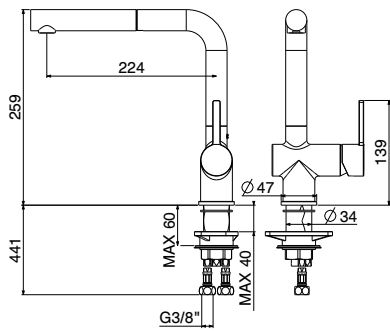
art. 4069/PC

4069/PC STD	€ 198,00
4069/PC INT	€ 267,00



art. 40530 Bocca girevole
Swivel spout





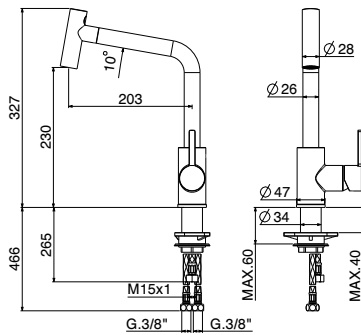
Miscelatore lavello con bocca girevole doccia estraibile

Single lever sink mixer with swivel spout pull-out shower
 Mitigeur d'évier avec bec pivotant Douche coulissante
 Einhebel-Spültischmischer mit schwenkbarem Auslauf Ausziehbare Dusche
 Mezclador monomando de fregadero con caño giratorio Ducha extraíble

art. 4072/PC	
4072/PC STD	€ 283,00
4072/PC INT	€ 382,00



art. 40530 Bocca girevole Swivel spout
 Doccia estraibile Extractable shower
 1 getto-1 jet



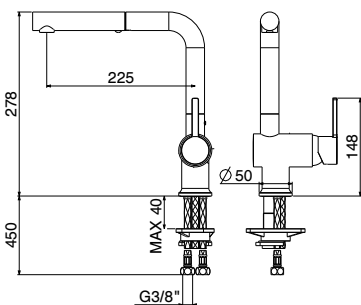
Miscelatore lavello con bocca girevole

Single hole sink mixer with swivel spout
 Mitigeur évier avec bec orientable
 Einhand Spültischmischer mit verstellbarem Auslauf
 Monomando fregadero con caño giratorio

art. 4075/PC	
4075/PC STD	€ 342,00



art. 40530 Bocca girevole Swivel spout
 Doccia estraibile Extractable shower
 2 getti-2 jets



Miscelatore lavello con bocca girevole doccia estraibile 2 getti

Single lever sink mixer with swivel spout 2-jet pull-out shower
 Mitigeur d'évier avec bec pivotant Douche coulissante 2 jets
 Einhebel-Spültischmischer mit schwenkbarem Auslauf Ausziehbare Dusche mit 2 Düsen
 Mezclador monomando de fregadero con caño giratorio Ducha extraíble de 2 chorros

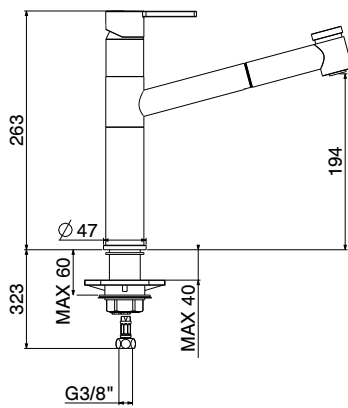
art. 4074/PC	
4074/PC STD	€ 311,00
4074/PC INT	€ 420,00
4074/PC SPC	€ 544,00



art. 40830 Bocca girevole Swivel spout
 Bocca estraibile Extractable shower
 2 getti-2 jets

MODERN

GATTONI



**Miscelatore lavello con bocca girevole
doccia estraibile 2 getti**

Single lever sink mixer with swivel spout
2-jet pull-out shower

Mitigeur d'évier avec bec pivotant
Douche coulissante 2 jets

Einhebel-Spültischmischer mit schwenkbarem Auslauf
Ausziehbare Dusche mit 2 Düsen

Mezclador monomando de fregadero con caño giratorio
Ducha extraíble de 2 chorros

art. 4030/PC

4030/PC STD

€ 342,00



art. 40830



Bocca girevole
Swivel spout



Bocca estraibile
Extractable shower 2
getti-2 jets

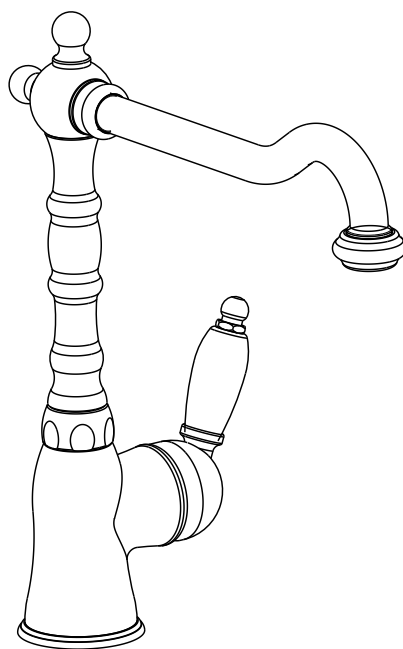






RETRO

Il tradizionale stile classico in cucina
The traditional classic style in the kitchen



FINITURE / FINISHINGS

VEDI PAGINA / SEE PAGE 20-21

STD

CO

INT

NS

SPC

RS

NL

VB

VC

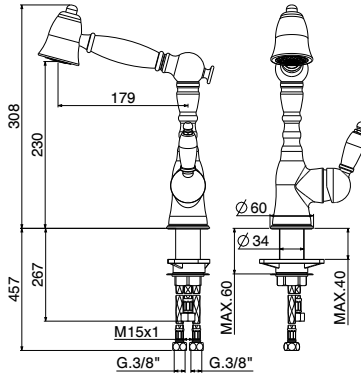
DO

SG

*minimo 6 pezzi

INFORMAZIONI TECNICHE / TECHNICAL INFORMATION

Cartuccia a dischi ceramici certificata EN817 / Ceramic disc cartridge EN817 approved
Flessibili di alimentazione G3/8" / Stainless steel flexible connections G3/8"



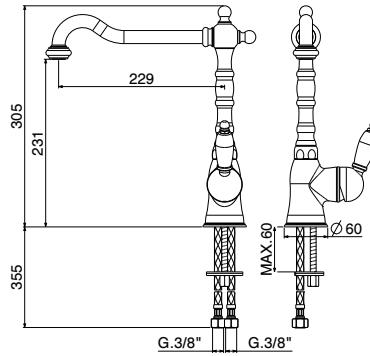
**Monocomando lavello con bocca girevole
doccia estraibile 2 getti**

Single lever sink mixer with swivel spout
2-jet pull-out shower
Mitigeur évier avec bec pivotant
Douche coulissante 2 jets
Einhand Spültischmischer mit schwenkbarem Auslauf
Ausziehbare Dusche mit 2 Düsen
Monomando fregadero con caño giratorio
Ducha extraíble de 2 chorros

art. 60134	
6013465 STD	€ 398,00
6013465 INT	€ 537,00
6013465 SPC	€ 681,00



art. 40830 Bocca girevole Swivel spout
Doccia estraibile Extractable shower 2 getti-2 jets



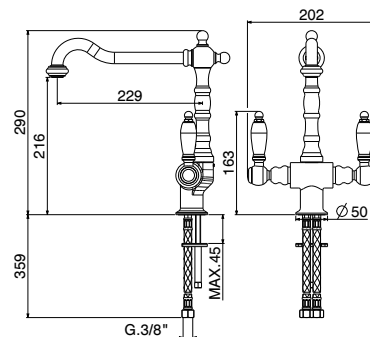
Monocomando lavello con bocca girevole

Single lever sink mixer with swivel spout
Mitigeur évier avec bec orientable
Einhand Spültischmischer mit verstellbarem Auslauf
Monomando fregadero con caño giratorio

art. 60135	
6013565 STD	€ 284,00
6013565 INT	€ 383,00
6013565 SPC	€ 497,00



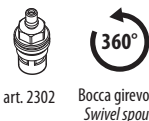
art. 40830 Bocca girevole Swivel spout



Monoforo lavello con bocca girevole alta

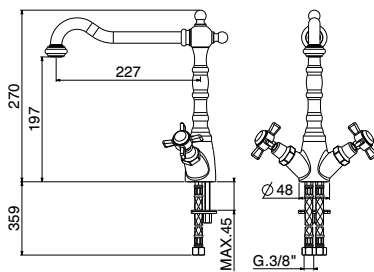
Sink mixer with swivel high spout
Mélangeur évier avec bec haut orientable
Zweifgriffspülestand mit verstellbarem hoch Auslauf
Monobloc fregadero con caño giratorio alto

art. 5690/RE	
5690/RE STD	€ 312,00
5690/RE INT	€ 421,00
5690/RE SPC	€ 546,00



art. 2302 Bocca girevole Swivel spout





Monoforo lavello con bocca girevole alta

Sink mixer with swivel high spout

Mélangeur évier avec bec haut orientable

Zweigriffspülestand mit verstellbarem hoch Auslauf

Monobloc fregadero con caño giratorio alto

art. 5724/RE

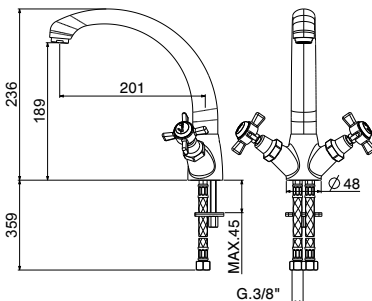
5724/RE **STD** € 256,00

5724/RE **INT** € 346,00

5724/RE **SPC** € 448,00



art. 2321 Bocca girevole
Swivel spout



Monoforo lavello con bocca girevole alta

Sink mixer with swivel high spout

Mélangeur évier avec bec haut orientable

Zweigriffspülestand mit verstellbarem hoch Auslauf

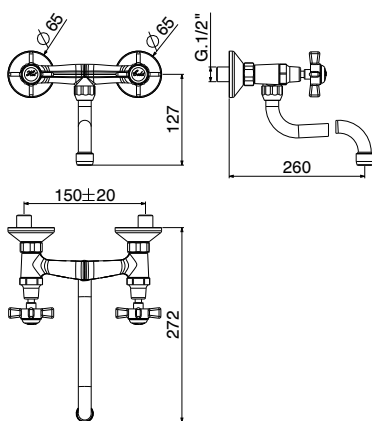
Monobloc fregadero con caño giratorio alto

art. 5725/RE

5725/RE **STD** € 241,00



art. 2321 Bocca girevole
Swivel spout



Monoforo lavello con bocca girevole alta

Sink mixer with swivel high spout

Mélangeur évier avec bec haut orientable

Zweigriffspülestand mit verstellbarem hoch Auslauf

Monobloc fregadero con caño giratorio alto

art. 17050

17050 **STD** € 142,00

17050 **INT** € 192,00

17050 **SPC** € 249,00



art. 2321 Bocca girevole
Swivel spout

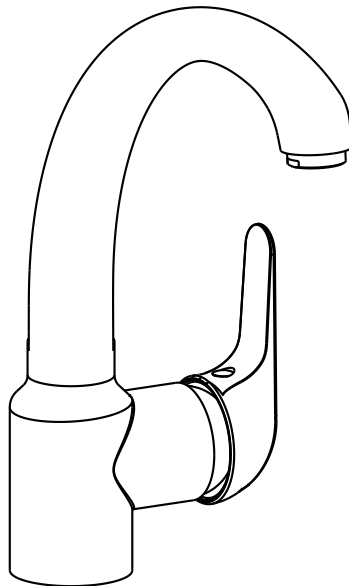






H2OMIX 6000

Tradizione e sobrietà
Tradition and sobriety



FINITURE / FINISHINGS VEDI PAGINA / SEE PAGE 22-23

STD

CO

INT

BIANCO -01

NERO - 0N

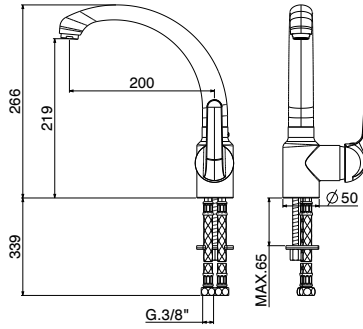
TERRA DI FRANCIA - 0T

*minimo 6 pezzi

INFORMAZIONI TECNICHE / TECHNICAL INFORMATION

Cartuccia a dischi ceramici certificata EN817 / Ceramic disc cartridge EN817 approved
Flessibili di alimentazione G3/8" / Stainless steel flexible connections G3/8"





Monocomando lavello con bocca girevole

Single lever sink mixer with swivel spout
Mitigeur évier avec bec pivotant
Einhand Spültischmischer mit schwenkbarem Auslauf
Monomando fregadero con caño giratorio

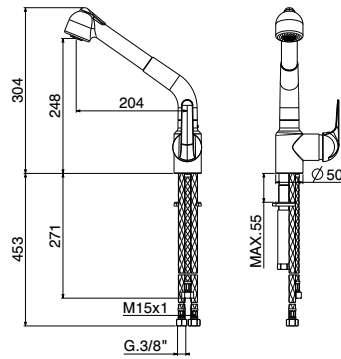
art. 60130

6013065 **STD** € 185,00

6013065 **INT** € 278,00



art. 40530 Bocca girevole
Swivel spout



Monocomando lavello con doccia estraibile

Single lever sink mixer with extractable shower
Mitigeur évier avec douche extractible
Einhand Spültischmischer mit herausziehbarer Brause
Monomando fregadero ducha extraíble

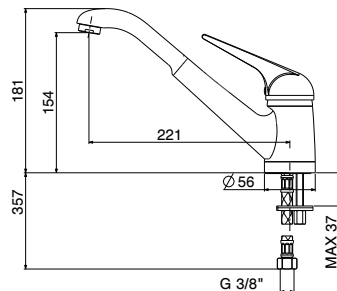
art. 60140

6014065 **STD** € 242,00

6014065 **INT** € 363,00



art. 40530 Bocca girevole
Swivel spout
Doccia estraibile
Extractable shower 2
getti-2 jets



Monoforo lavello con bocca girevole alta

Sink mixer with swivel high spout
Mélangeur évier avec bec haut orientable
Zweigriffspülestand mit verstellbarem hoch Auslauf
Monobloc fregadero con caño giratorio alto

art. 60170

6017065 **STD** € 169,00

6017065 **INT** € 254,00

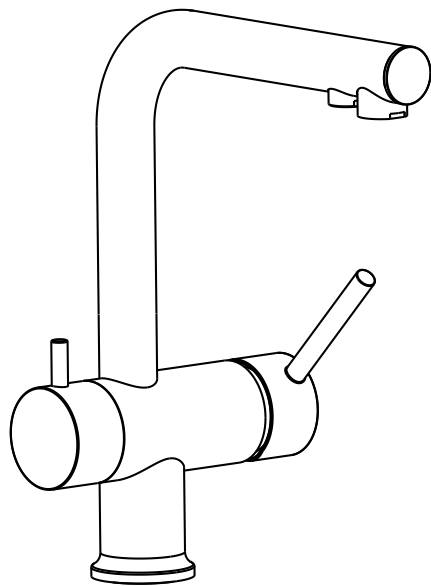


art. 40530 Bocca girevole
Swivel spout



SPECIALI

Prodotti di alto livello tecnico studiati per installazioni speciali
High technical level products designed for special installations



FINITURE / FINISHINGS

VEDI PAGINA / SEE PAGE 20-21

STD

CO

INT

BO

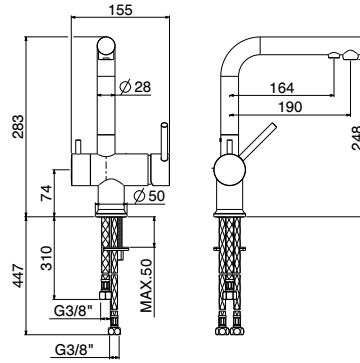
NO

NS

*minimo 6 pezzi

INFORMAZIONI TECNICHE / TECHNICAL INFORMATION

Cartuccia a dischi ceramici certificata EN817 / Ceramic disc cartridge EN817 approved
Flessibili di alimentazione G3/8" / Stainless steel flexible connections G3/8"

**Monoforo lavello con bocca girevole alta**

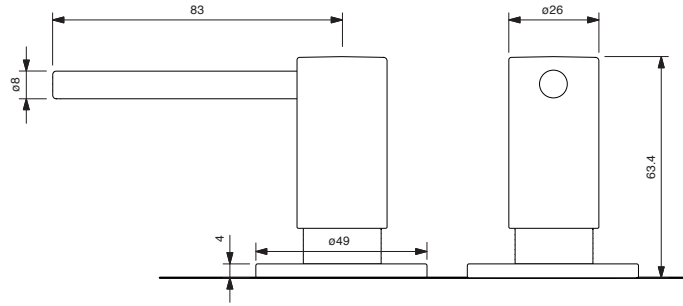
Sink mixer with swivel high spout

Mélangeur évier avec bec haut orientable

Zweigriffspülestand mit verstellbarem hoch Auslauf

Monobloc fregadero con caño giratorio alto

art. 0195/PC0195/PC **STD** € 413,000195/PC **INT** € 619,00art. 40530 Bocca girevole
Swivel spout



Dispenser

Soap Dispenser
Distributeur de savon
Seifenspender
Dispensador de jabón

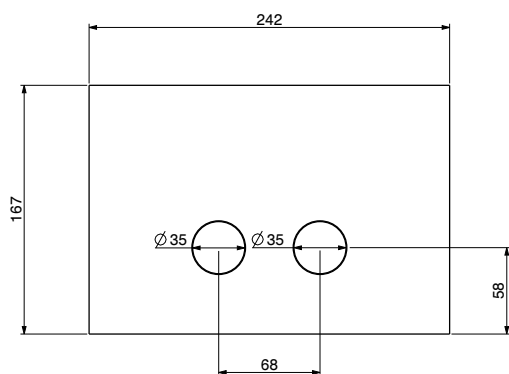
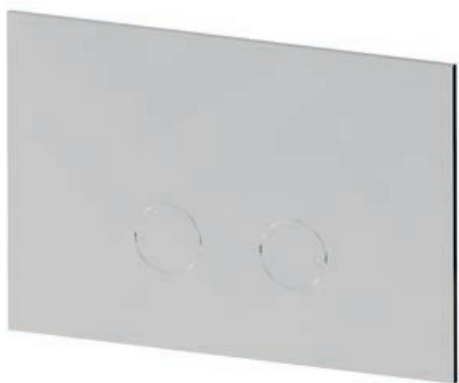


art. DS001

DS001 STD	€ 229,00
DS001 INT	€ 344,00
DS001 SPC	€ 458,00
DS001 PVD	€ 573,00

conf./packs 10 pcs. min.

Accessori_e Ricambi



Placca comando per Geberit

Geberit control plate

Plaque de commande Geberit

Geberit Steuerplatte

Placa de control Geberit

art. PSG001

PSG001 **INT** € 1.075,00

PSG001 **SPC** € 1.398,00

PSG001 **PVD** € 1.612,00

conf./packs 6 pcs.

Compatibile con / Suitable for:

SIGMA 8 CM 109.790.00.1

SIGMA 12 CM

DUOFIX 111.374.00.5

DUOFIX 11.350.00.5

DUOFIX 11.370.00.5

DUOFIX 111.375.00.5

DUOFIX 111.791.00.1

KOMBOFIX 110.374.00.5

KOMBOFIX 110.793.00.1



**Aeratore M 28x1**

Aerator M 28x1
 Mousseur M 28x1
 Perlator M 28x1
 Filtro aireador M 28x1

art. 14227

14227 STD	€ 6,00
------------------	--------

14227 INT	€ 8,00
------------------	--------

14227 SPC	€ 11,00
------------------	---------

14227 PVD	€ 12,00
------------------	---------

conf./packs 10 pcs.

**Aeratore M 24x1**

Aerator M 24x1
 Mousseur M 24x1
 Perlator M 24x1
 Filtro aireador M 24x1

art. 14226

14226 STD	€ 5,00
------------------	--------

14226 INT	€ 7,00
------------------	--------

14226 SPC	€ 9,00
------------------	--------

14226 PVD	€ 10,00
------------------	---------

conf./packs 10 pcs.

**Aeratore M 18x1**

Aerator M 18x1
 Mousseur M 18x1
 Perlator M 18x1
 Filtro aireador M 18x1

art. 14224

14224 STD	€ 7,00
------------------	--------

14224 INT	€ 9,00
------------------	--------

14224 SPC	€ 12,00
------------------	---------

14224 PVD	€ 14,00
------------------	---------

conf./packs 10 pcs.

**Aeratore F 16x1**

Aerator F 16x1
 Mousseur F 16x1
 Perlator F 16x1
 Filtro aireador F 16x1

art. 14229

14229 STD	€ 7,00
------------------	--------

14229 INT	€ 9,00
------------------	--------

14229 SPC	€ 12,00
------------------	---------

14229 PVD	€ 14,00
------------------	---------

conf./packs 10 pcs.

**Aeratore M 24x1**

Aerator M 24x1

Mousseur M 24x1

Perlator M 24x1

Filtro aireador M 24x1

art. 14235.W6

14235.W6

€ 8,00

conf./packs 10 pcs.

**Aeratore orientabile M 16x1**

Swivel Aerator M 16x1

Mousseur mobile M 16x1

Gelenk Perlator M 16x1

Filtro aireador direccional M 16x1

art. 1420214202 **STD****€ 10,00**

conf./packs 10 pcs.

**Aeratore orientabile F 12x1**

Swivel Aerator F 12x1

Mousseur mobile F 12x1

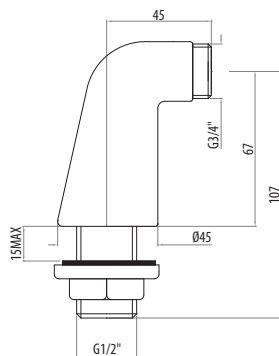
Gelenk Perlator F 12x1

Filtro aireador direccional F 12x1

art. 1424414244 **STD****€ 9,00**

conf./packs 10 pcs.





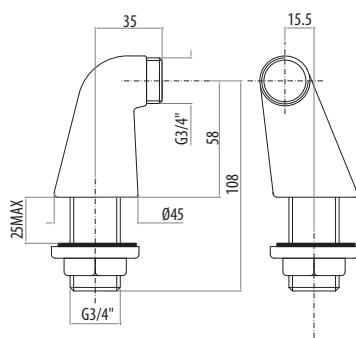
Attacco verticale diritto 3/4" M x 1/2" M

Vertical coupling 3/4" M x 1/2" M
Raccord colonnette droit 3/4" M x 1/2" M
Gerades Anschluss 3/4" M x 1/2" M
Conexión de fijación 3/4" M x 1/2" M

art. 1542

1542 STD	€ 30,00
1542 INT	€ 41,00
1542 SPC	€ 53,00
1542 PVD	€ 60,00

conf./packs 10 pcs.



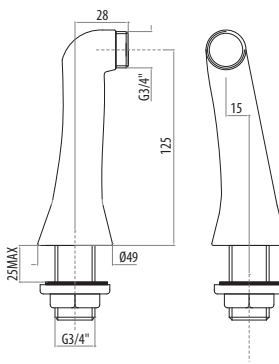
Attacco verticale 3/4" M x 3/4" M altezza mm 58

Vertical coupling 3/4" M x 3/4" M length mm 58
Raccord colonnette droit 3/4" M x 3/4" M longueur mm 58
Gerades Anschluss 3/4" M x 3/4" M Länge mm 58
Conexión de fijación 3/4" M x 3/4" M largo mm 58

art. 1543

1543 STD	€ 32,00
1543 INT	€ 43,00
1543 SPC	€ 56,00
1543 PVD	€ 64,00

conf./packs 10 pcs.



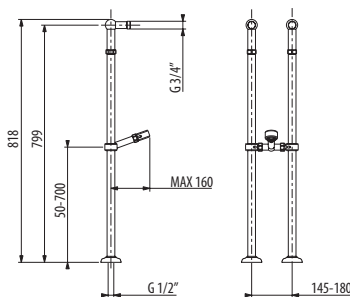
Attacco verticale 3/4" M x 3/4" M altezza mm 125

Vertical coupling 3/4" M x 3/4" M length mm 125
Raccord colonnette droit 3/4" M x 3/4" M longueur mm 125
Gerades Anschluss 3/4" M x 3/4" M Länge mm 125
Conexión de fijación 3/4" M x 3/4" M largo mm 125

art. 1544

1544 STD	€ 57,00
1544 INT	€ 77,00
1544 SPC	€ 100,00
1544 PVD	€ 114,00

conf./packs 10 pcs.



Coppia di colonne a pavimento per montaggio rubinetto

Pillar floor legs for mixer assembly
Paires de colonnettes a pied pour montage mitigeurs
Standfüße für Badarmaturmontage
Pareja de columnas de suelo para instalación grifería

art. 1545

1545 STD	€ 687,00
1545 INT	€ 927,00
1545 SPC	€ 1.202,00
1545 PVD	€ 1.374,00

conf./packs 10 pcs.



Rubinetto di regolazione minimalista a squadra con filtro 1/2" x 3/8"

Angle stop valve with filter 1/2" x 3/8"

Robinet d'arrêt équerre avec filtre 1/2" x 3/8"

Winkel Eckventil mit Filter 1/2" x 3/8"

Grifo ángulo con filtro para el lavamanos 1/2" x 3/8"

art. 1225

1225 **STD** € 69,00

1225 **INT** € 138,00

1225 **SPC** € 138,00

1225 **PVD** € 138,00

conf./packs 10 pcs.



Rubinetto di regolazione a squadra con filtro 1/2" x 3/8"

Angle stop valve with filter 1/2" x 3/8"

Robinet d'arrêt avec filtre 1/2" x 3/8"

Winkel Eckventil mit Filter 1/2" x 3/8"

Grifo ángulo con filtro para el lavamanos 1/2" x 3/8"

art. 1226

1226 **STD** € 109,00

1226 **INT** € 218,00

1226 **SPC** € 218,00

1226 **PVD** € 218,00

conf./packs 10 pcs.



Rubinetto di regolazione a squadra con filtro 1/2" x 3/8"

Angle stop valve with filter 1/2" x 3/8"

Robinet d'arrêt équerre avec filtre 1/2" x 3/8"

Winkel Eckventil mit Filter 1/2" x 3/8"

Grifo ángulo con filtro para el lavamanos 1/2" x 3/8"

art. 1220

1220 **STD** € 19,00

1220 **INT** € 26,00

1220 **SPC** € 33,00

1220 **PVD** € 38,00

conf./packs 10 pcs.





Colonna scarico vasca

Pop up bath tube waste

Vidage pour baignoire

Überlaufgarnitur

Desague para bañera

art. 4500/00

4500/00 **STD** € 139,00

4500/00 **INT** € 278,00

4500/00 **SPC** € 278,00

4500/00 **PVD** € 278,00

conf./packs 10 pcs.



Colonna scarico vasca con erogazione al T.P.

Pop up bath tube waste with overflow pipe

Vidage pour baignoire avec bec de débit ou trop plein tube

Überlaufgarnitur mit Wasserzulauf

Desague para bañera con alimentacion de agua

art. 4530/00

4530/00 **STD** € 159,00

4530/00 **INT** € 318,00

4530/00 **SPC** € 318,00

4530/00 **PVD** € 318,00

conf./packs 10 pcs.



Cartuccia Ø 40 senza distributore

Cartridge Ø 40 without distributor
 Cartouche Ø 40 sans distributeur
 Kartusche Ø 40 ohne Verteiler
 Cartucho Ø 40 sin distribuidor

art. 40530

405300000 | € 23,00

conf./packs 10 pcs.



Cartuccia Ø 40 con distributore

Cartridge Ø 40 with distributor
 Cartouche Ø 40 avec distributeur
 Kartusche Ø 40 mit Verteiler
 Cartucho Ø 40 con distribuidor

art. 40630

406300000 | € 23,00

conf./packs 10 pcs.



Cartuccia Ø 35 con distributore

Cartridge Ø 35 with distributor
 Cartouche Ø 35 avec distributeur
 Kartusche Ø 35 mit Verteiler
 Cartucho Ø 35 con distribuidor

art. 40740

407400000 | € 23,00

conf./packs 10 pcs.



Cartuccia Ø 35 ruotata 90°

Cartridge Ø 35 90° rotated
 Cartouche Ø 35 tournée 90°
 Kartusche Ø 35, 90° gedreht
 Cartucho Ø 35 rotado 90°

art. 40830

408300000 | € 24,00

conf./packs 10 pcs.




Cartuccia Ø 35 ruotata 90° con economizzatore di acqua e temperatura

Cartridge Ø 35 90° rotated with water and temperature saving

Cartouche Ø 35 tournée 90° avec économisateur d'eau et température

Kartusche Ø 35, 90° gedreht mit Wasser und Temperaturen spart

Cartucho Ø 35 rotado 90° con el ahorro de agua y de temperaturas

art. 40835

408350000

€ 33,00

conf./packs 10 pcs.


Cartuccia Ø 35 senza distributore

Cartridge Ø 35 without distributor

Cartouche Ø 35 sans distributeur

Kartusche Ø 35 ohne Verteiler

Cartucho Ø 35 sin distribuidor

art. 40840

408400000

€ 23,00

conf./packs 10 pcs.


Cartuccia Ø 35 con economizzatore di acqua e temperatura

Cartridge Ø 35 with water and temperature saving

Cartouche Ø 35 avec économisateur d'eau et température

Kartusche Ø 35 mit Wasser und Temperaturen spart

Cartucho Ø 35 con el ahorro de agua y de temperaturas

art. 40846

408460000

€ 33,00

conf./packs 10 pcs.


Cartuccia Ø 35 con distributore

Cartridge Ø 35 with distributor

Cartouche Ø 35 avec distributeur

Kartusche Ø 35 mit Verteiler

Cartucho Ø 35 con distribuidor

art. 40860

408600000

€ 29,00

conf./packs 10 pcs.



Cartuccia Ø 28

Cartridge Ø 28
 Cartouche Ø 28
 Kartusche Ø 28
 Cartucho Ø 28

art. 40900

409000000 | € 29,00

conf./packs 10 pcs.



Cartuccia Ø 25

Cartridge Ø 25
 Cartouche Ø 25
 Kartusche Ø 25
 Cartucho Ø 25

art. 40930

409300000 | € 29,00

conf./packs 10 pcs.



Cartuccia Ø 25 con distributore

Cartridge Ø 25 with distributor
 Cartouche Ø 25 avec distributeur
 Kartusche Ø 25 mit Verteiler
 Cartucho Ø 25 con distribuidor

art. 40935

409350000 | € 43,00

conf./packs 10 pcs.



Cartuccia Ø 25

Cartridge Ø 25
 Cartouche Ø 25
 Kartusche Ø 25
 Cartucho Ø 25

art. 40941

409410000 | € 29,00

conf./packs 10 pcs.



**Cartuccia Ø 25 senza distributore**

Cartridge Ø 25 without distributor

Cartouche Ø 25 sans distributeur

Kartusche Ø 25 ohne Verteiler

Cartucho Ø 25 sin distribuidor

art. 40944

409440000

€ 43,00

conf./packs 10 pcs.

**Cartuccia Ø 35 con distributore**

Cartridge Ø 35 with distributor

Cartouche Ø 35 avec distributeur

Kartusche Ø 35 mit Verteiler

Cartucho Ø 35 con distribuidor

art. 40945

409450000

€ 43,00

conf./packs 10 pcs.

**Cartuccia Ø 25**

Cartridge Ø 25

Cartouche Ø 25

Kartusche Ø 25

Cartucho Ø 25

art. 40960

409600000

€ 29,00

conf./packs 10 pcs.

**Cartuccia termostatica**

Thermostatic cartridge

Cartouche thermostatique

Thermostatik Kartusche

Cartucho termostático

art. 40970

409700000

€ 66,00

conf./packs 10 pcs.



Cartuccia termostatica
 Thermostatic cartridge
 Cartouche thermostatique
 Thermostatik Kartusche
 Cartucho termostático

art. 40975

409750000 | € 66,00

conf./packs 10 pcs.



Cartuccia deviatrice
 Diverting cartridge
 Cartouche déviateur
 Umstell Kartusche
 Cartucho desviadora

art. 40980

409800000 | € 44,00

conf./packs 10 pcs.



Cartuccia deviatrice
 Diverting cartridge
 Cartouche déviateur
 Umstell Kartusche
 Cartucho desviadora

art. 40985

409850000 | € 44,00

conf./packs 10 pcs.



Cartuccia termostatica
 Thermostatic cartridge
 Cartouche thermostatique
 Thermostatik Kartusche
 Cartucho termostático

art. 40990

409900000 | € 66,00

conf./packs 10 pcs.





Cartuccia termostatica
Thermostatic cartridge
Cartouche thermostatique
Thermostatik Kartusche
Cartucho termostático

art. 40991

409910000

€ 66,00

conf./packs 10 pcs.



Cartuccia deviatrice
Diverting cartridge
Cartouche déviateur
Umstell Kartusche
Cartucho desviadora

art. 40996

409960000

€ 46,00

conf./packs 10 pcs.





Vitone 1/2"
 Headwork 1/2"
 Tête de 1/2"
 Koberteil 1/2"
 Montura de 1/2"

art. 2300

2300/0000

€ 10,00

conf./packs 10 pcs.



Vitone ceramico 1/2" - 1/2 giro
 Ceramic headwork 1/2" - 1/2 turn
 Tête de 1/2" céramique - 1/2 de tour
 Keramikoberteil 1/2" - Öffnung 1/2
 Montura cerámica de 1/2" - apertura 1/2 de giro

art. 2301

2301/0000

€ 16,00

conf./packs 10 pcs.

Vitone ceramico 1/2" - 1/4 giro
 Ceramic headwork 1/2" - 1/4 turn
 Tête de 1/2" céramique - 1/4 de tour
 Keramikoberteil 1/2" - Öffnung 1/4
 Montura cerámica de 1/2" - apertura 1/4 de giro

art. 2302

2302/0000

€ 16,00

conf./packs 10 pcs.



Vitone doppio ceramico 3/4" - 1/4 giro
 Double ceramic headwork 3/4" - 1/4 turn
 Tête double de 3/4" céramique - 1/4 tour
 Doppelkeramikoberteil 3/4" - 1/4 rund
 Montura cerámica doble de 3/4" - 1/4 giro

art. 2308

2308/0000

€ 22,00

conf./packs 10 pcs.



Vitone doppio ceramico 1/2" - 1/2 giro
 Double ceramic headwork 1/2" - 1/2 turn
 Tête double de 1/2" céramique - 1/2tour
 Doppelkeramikoberteil 1/2" - 1/2 rund
 Montura cerámica doble de 1/2" - 1/2 giro

art. 2321

2321/0000

€ 34,00

conf./packs 10 pcs.

Vitone doppio ceramico 1/2" - 1/4 giro
 Double ceramic headwork 1/2" - 1/4 turn
 Tête double de 1/2" céramique - 1/4 de tour
 Doppelkeramikoberteil 1/2" - Öffnung 1/4
 Montura cerámica doble de 1/2" - 1/4 de giro

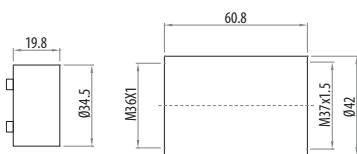
art. 2322

2322/0000

€ 34,00

conf./packs 10 pcs.





Prolunga mm 20 per miscelatore incasso doccia Ø 35

Universal extension mm 20 for built-in shower mixer Ø 35

Rallonge universel mm 20 pour mitigeur douche à encastrer Ø 35

Universal Verlängerung mm 20 für Unterputz Brausebatterie Ø 35

Adaptator universal mm 20 para ducha de empotrar Ø 35

SC053

art. 14175

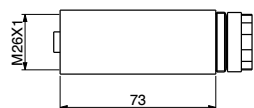
14175 **STD** € 99,00

14175 **INT** € 198,00

14175 **SPC** € 198,00

14175 **PVD** € 198,00

conf./packs 10 pcs.



Prolunga mm 20 per miscelatore incasso vasca doccia Ø 35

Universal extension mm 20 for built-in bath shower mixer Ø 35

Rallonge universel mm 20 pour mitigeur bain douche à encastrer Ø 35

Universal Verlängerung mm 20 für Unterputz Wannebatterie Ø 35

Adaptator universal mm 20 para banera de empotrar Ø 35

SC054

art. 14174

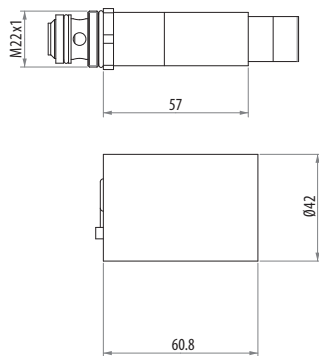
14174 **STD** € 159,00

14174 **INT** € 318,00

14174 **SPC** € 318,00

14174 **PVD** € 318,00

conf./packs 10 pcs.



Prolunga mm 20 per miscelatore incasso vasca doccia Ø 35

Universal extension mm 20 for built-in bath shower mixer Ø 35

Rallonge universel mm 20 pour mitigeur bain douche à encastrer Ø 35

Universal Verlängerung mm 20 für Unterputz Wannebatterie Ø 35

Adaptator universal mm 20 para banera de empotrar Ø 35

SC055

art. 14176

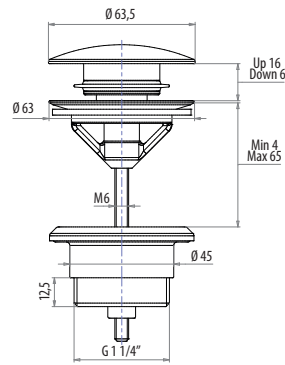
14176 **STD** € 129,00

14176 **INT** € 258,00

14176 **SPC** € 258,00

14176 **PVD** € 258,00

conf./packs 10 pcs.

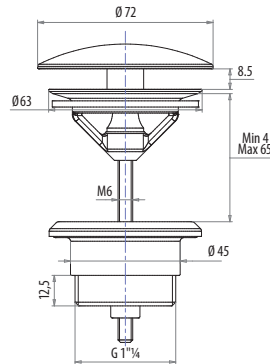


Piletta lavabo 1 1/4" regolabile con tappo a scatto
 Adjustable pop-up waste 1 1/4" with manual plug
 Vidage 1 1/4" réglable avec cache trou manuel
 Ablaufgarnitur 1 1/4" mit "Hand" Stöpsel
 Válvula de desague regulable 1 1/4" con tapón manual

art. 1510/00

1510/00 STD	€ 39,00
1510/00 INT	€ 78,00
1510/00 SPC	€ 78,00
1510/00 PVD	€ 78,00

conf./packs 10 pcs.

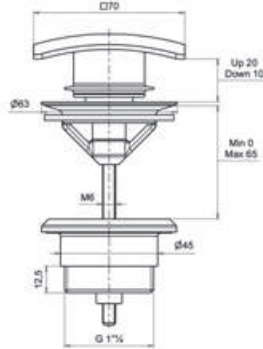


Piletta lavabo 1 1/4" regolabile sempre aperta
 Adjustable pop-up waste 1 1/4" always open
 Vidage 1 1/4" réglable avec toujours ouverte
 Ablaufgarnitur 1 1/4" immergeöffnet
 Válvula de desague regulable 1 1/4" siempre abierta

art. 1515/00

1515/00 STD	€ 39,00
1515/00 INT	€ 78,00
1515/00 SPC	€ 78,00
1515/00 PVD	€ 78,00

conf./packs 10 pcs.



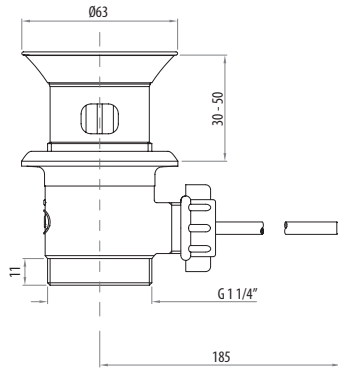
Piletta lavabo 1 1/4" regolabile con tappo a scatto
 Adjustable pop-up waste 1 1/4" with manual plug
 Vidage 1 1/4" réglable avec cache trou manuel
 Ablaufgarnitur 1 1/4" mit "Hand" Stöpsel
 Válvula de desague regulable 1 1/4" con tapón manual

art. 1512/00

1512/00 STD	€ 79,00
1512/00 INT	€ 158,00
1512/00 SPC	€ 158,00
1512/00 PVD	€ 158,00

conf./packs 10 pcs.





Scarico automatico 1 1/4" con tappo in ottone

Pop-up waste 1 1/4" with brass plug

Vidage automatique 1 1/4" avec cache trou en laiton

Automatik Ablaufgarnitur 1 1/4" mit Stopfel in Messing

Válvula de desague automática 1 1/4" con Tapón en latón

art. 1500/00

1500/00 **STD** € 24,00

1500/00 **INT** € 32,00

1500/00 **SPC** € 42,00

1500/00 **PVD** € 48,00

conf./packs 10 pcs.



Tappo universale in ottone per scarico

Universal brass plug for pop-up

Cache trou universel en laiton pour vidage

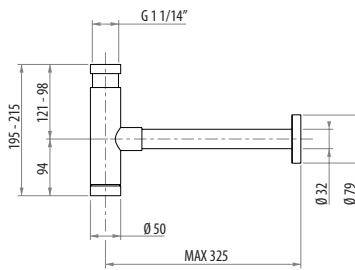
Stopfel in Messing für Ablaufgarnitur

Tapón en latón para desague

art. A259

A259 € 23,00

conf./packs 10 pcs.

**Sifone 1 1/4"**

Siphon 1 1/4"

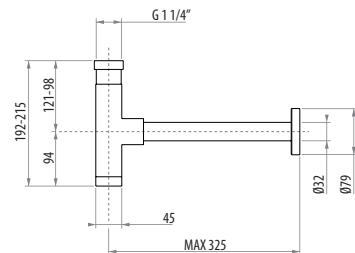
Siphon 1 1/4"

Siphon 1 1/4"

Siphon 1 1/4"

CILINDRICO**art. 0160/00**0160/00 **STD** € 79,000160/00 **INT** € 119,000160/00 **SPC** € 198,000160/00 **PVD** € 198,00

conf./packs 10 pcs.

**Sifone 1 1/4"**

Siphon 1 1/4"

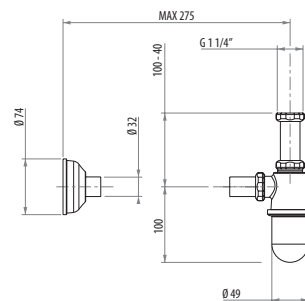
Siphon 1 1/4"

Siphon 1 1/4"

Siphon 1 1/4"

QUADRO**art. 0162/00**0162/00 **STD** € 99,000162/00 **INT** € 149,000162/00 **SPC** € 248,000162/00 **PVD** € 248,00

conf./packs 10 pcs.

**Sifone a bottiglia 1 1/4"**

Bottle-shaped siphon 1 1/4"

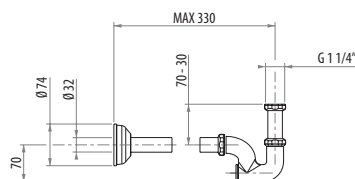
Siphon a bouteille 1 1/4"

Siphon 1 1/4"

Siphon en forma de bótella 1 1/4"

art. 0152/000152/00 **STD** € 44,00

conf./packs min 12 pcs.

**Sifone da 1 1/4" con ispezione senza piletta**

Siphon 1 1/4" inspection without drain

Siphon 1 1/4" avec inspection sans bocard

Siphon 1 1/4" mit Inspektion ohne Ausgussbecken

Siphon en forma de bótella 1 1/4" con inspección sin piletta

art. 0154/000154/00 **STD** € 44,00

conf./packs min 12 pcs.





Condizioni di vendita

OFFERTE

Le offerte non impegnano il fornitore a definire il relativo contratto di fornitura.

I contratti conclusi dagli agenti o rappresentanti del fornitore non sono definitivi se non dopo essere stati regolarmente accettati dalla Ditta.

PREZZI E MODALITÀ DI PAGAMENTO

I prezzi non includono l'imposta sul valore aggiunto (IVA).

I costi d'imballo e trasporto non sono vincolati al contratto di fornitura ma sono soggetti agli eventuali aumenti che dovessero prima della spedizione.

Il pagamento delle fatture deve essere fatto nelle forme, modalità e termini in esse indicati; trascorsa la scadenza stabilita decorrerà, senza avviso alcuno, l'interesse in ragione del 5% annuo in più del tasso ufficiale di sconto vigente al momento della scadenza.

In caso di contestazione del cliente su di una fornitura riconosciuta ufficialmente dal fornitore, potrà essere data autorizzazione a modificare le suddette modalità di pagamento.

Il fornitore si riserva il diritto di sospendere le consegne in caso di mancato pagamento di precedenti forniture. Gli agenti e i rappresentanti non hanno autorità di riscuotere crediti salvo esplicita autorizzazione del fornitore.

VARIAZIONE PREZZI

Le offerte e conferme sono fatte con riserva di insindacabile revisione prezzi da parte del fornitore; in relazione all'eventuale aumentato costo dei materiali e/o manodopera senza obbligo di darne giustificazione o dimostrazione dei relativi conteggi.

CONSEGNE

Il termine di consegna non costituisce elemento essenziale del contratto di fornitura; difficoltà di consegna, dovute a gravi motivi imprevisi all'atto della conferma, autorizzano il fornitore alla risoluzione del contratto senza responsabilità di nessun genere. La data di consegna indicata nelle conferme si riferisce alla decade in cui la merce è pronta a magazzino per la spedizione.

Il fornitore si riserva il diritto di effettuare la consegna di un ordine in una o più spedizioni. Nei casi di pagamento anticipato o mediante lettera di credito o licenza di importazione, non verrà effettuata alcuna consegna prima del ricevimento del pagamento o dei documenti relativi alle succitate operazioni.

Illustrazioni, dimensioni, indicazioni di peso o altri riferimenti presenti nel catalogo non sono vincolanti. Il fornitore si riserva il diritto di apportare eventuali variazioni alla produzione che comunque non ne diminuiranno la validità e la qualità.

Tutte le consegne sono rese franco stabilimento del venditore e viaggiano ad ogni effetto a rischio e pericolo dell'acquirente anche se la resa è stabilita franco destino e il trasporto eseguito con automezzi del fornitore.

RECLAMI

Tutti i reclami riguardanti la merce, ivi compresi quelli relativi al numero, difetti e difformità, devono essere fatti per iscritto ed a pena di decadenza entro 3 giorni dal ricevimento della merce.

GARANZIA

Tutta la nostra rubinetteria è garantita 5 anni dalla data di installazione, relativamente al funzionamento tecnico del prodotto ed unicamente alla sola finitura cromata. Tutte le altre finiture non sono garantite in quanto esse stesse sono subordinate alla cura ed alla delicatezza dell'uso da parte dell'utente. Conseguente alla disposizione CEE n. 85/374 del 25/07/85 relativa alla "RESPONSABILITÀ DEL PRODUTTORE" resta di nostra competenza, nei limiti sotto indicati, la responsabilità per i danni derivanti esclusivamente da difetti di produzione. Sono pertanto esclusi i danni conseguenti a difetto di installazione per imperizia o inosservanza alle istruzioni d'uso. L'indennizzo per i danni riconducibili alla nostra responsabilità consisterà nella sostituzione gratuita pura e semplice del pezzo giudicato difettoso e nel rimborso, al solo utente finale, dei danni compatibili con la tipologia d'uso del prodotto, sempre se ritenuti tali mediante insindacabile perizia della nostra Compagnia Assicuratrice.

Restano comunque escluse da ogni risarcimento le spese, di qualsiasi genere esse siano, dirette o indirette sostenute dai nostri clienti rivenditori e/o installatori, per viaggi, sopralluoghi, smontaggi, resi di materiale, etc.

EFFETTI LEGALI

Qualsiasi condizione indicata dal compratore in contrasto con quelle indicate nel contratto di fornitura non avrà valore.

Per qualsiasi omissione di condizioni si farà riferimento al Codice Civile Italiano.

La nullità di una condizione del contratto di fornitura non toglierà validità alle altre condizioni.

Per qualsiasi vertenza o contestazione l'unica e competente autorità giudiziaria è quella di Verbania.



QUOTATIONS

Quotations do not oblige the Supplier to determine the respective supply contract.

Contracts and/or agreements established by the Supplier's agents or representatives are not to be considered as final unless appropriately confirmed by the Company.

PRICES AND MEANS OF PAYMENT

Unless otherwise stated all prices are in Euros (EUR) and are exclusive of any value added taxes.

All costs in relation to packaging, handling, transport and insurance are not associated with this contract, all of which amounts the Buyer shall pay in addition.

Payment shall be of the essence and according to the terms and conditions established on the invoices. If the Buyer fails to pay the Supplier any sum due, the Buyer shall be liable to pay interest to the Supplier on such sum, from the due date for payment, at the annual rate of 5% above the base lending rate, accruing on a daily basis until payment is made.

Payments shall not be withheld in respect to any claim made by the Buyer unless acknowledged and authorized by Supplier.

Payment terms may be altered by the Supplier, as long as proposed by the Buyer and accepted by the Supplier.

The Supplier reserves the right to suspend provisions until all due payments are made.

Supplier's agents and representatives have no authority to collect payment of invoices, unless explicitly authorised to do so by Supplier.

PRICE VARIATION

The Supplier reserves the right to review the price of the goods if there are subsequent cost increases in relation to the cost of raw-material and labour, not requiring any justification or proof of evidence by the Supplier.

DELIVERIES

Any dates specified by Supplier for delivery of the Goods are intended to be an estimate and time for delivery shall not be made of the essence by notice. If no dates are so specified, delivery shall be within a reasonable time. The Supplier reserves the right to defer the date of delivery or to cancel the Contract or reduce the volume of the Goods ordered by the Buyer (without liability to the Buyer) if it is prevented from or delayed in the carrying on of its delivery due to circumstances beyond the reasonable control of the Company.

Date of delivery specified on the quotation is based on the availability of goods at the time of quotation. The Supplier reserves the right to deliver an order in more than one shipment. In cases where payments are due by prepayments, letters of credit (LC) or import licenses, the supply will be pending until proof of payment or receipt of corresponding documents for such operations.

Illustrations, weights and dimensions indicated or any other specifications present in the catalogues are not binding. The Supplier reserves the right to make any changes to the production, providing this does not lower the standard and quality of the product.

All deliveries are ex works and travel at Buyer's own risk, even when transported free of charge or in Supplier's vehicles.

CLAIMS

All complaints regarding the goods, including those relating to quantities, defects or any other discrepancies must be made so in writing and within 3 days of receipt of goods, or otherwise be considered invalid.

WARRANTY

All our taps are guaranteed for 5 years from the date of installation, regarding the technical functionality of the product and the chrome finishing. All other finishes are not guaranteed as they are completely subjected to the care and use of the product. The Company is responsible for any damages caused solely by manufacturing defects, in accordance with the Directive 85/374/EEC of 25 July 1985 regarding "Manufacturer's Liability", within the limits of incorrect installation due to malpractice or non-compliance with installation instructions. Compensation for damages caused at our liability includes the complete replacement of the defective item, and the reimbursement of damage expenses, consistent with the nature of the product, only to the end user, and always regarded as such by the final report of our insurance company. Remain excluded from any compensation expenses of any kind, directly or indirectly incurred by our resellers and/or installers, as well as any trips, visits, disassembly, returned goods, etc.

LEGAL ASPECTS

The Conditions shall prevail over any Conditions of the Purchaser.

Where nothing else has been explicitly agreed, the Italian "Codice Civile" is taken as the base for this contract.

The invalidity of an individual condition of this contract shall not effect the validity of the remaining conditions.

The rights of the Purchaser under this Contract shall not be transferred, assigned or otherwise dealt with.



LES OFFRES

Les offres n'engagent pas le Fournisseur à définir le contrat relatif de fourniture.

Les contrats conclus par les agents ou représentants du Fournisseur ne sont pas définitifs une fois qu'ils ont été acceptés par la Maison.

LES PRIX ET LES MODALITÉS DE PAIEMENT

Sauf indication contraire, les prix sont in Euros (EUR) et n'incluent pas l'impôt sur la valeur ajoutée (TVA).

Tous les frais d'emballage, de manutention, de transport et d'assurance ne sont pas liés au contrat de fourniture mais ils sont sujets aux augmentations éventuelles qui pourraient être appliquées avant l'envoi.

Le paiement des factures doit être fait dans les formes, les modalités et les termes indiqués; une fois passée l'échéance établie, sans avis quelconque, est appliqué l'intérêt en raison de 5% annuel en plus du taux officiel d'escompte en vigueur au moment de l'échéance.

En cas de contestation du client sur une fourniture reconnue officiellement par le Fournisseur, il pourra donner l'autorisation à modifier les modalités de paiement.

Le Fournisseur se réserve le droit de suspendre les remises en cas de non-paiement de fournitures précédentes.

Les agents et les représentants ne sont pas autorisés à encaisser des crédits sauf s'ils ont l'autorisation du Fournisseur.

LA VARIATION DES PRIX

Les offres et les confirmations sont faites avec une réserve de révision sans appel des prix de la part du Fournisseur, en relation à l'éventuelle augmentation des matériels et/ou de la main-d'œuvre sans obligation d'en donner justification ou la démonstration des comptages relatifs.

LES LIVRAISONS

Le terme de livraison ne constitue pas l'élément essentiel du contrat de fourniture; la difficulté de la livraison, due à de graves motifs imprévus à l'acte de la confirmation, ils autorisent le Fournisseur à la résolution du contrat sans responsabilité d'aucun genre.

La date de livraison indiquée dans les confirmations se réfère à la date à laquelle les marchandises sont disponibles et prêts à être livrés à l'entrepôt du Fournisseur. Le Fournisseur se réserve le droit d'effectuer la livraison d'une commande en un ou plusieurs envois.

Dans les cas de paiement anticipé ou par lettre de crédit ou par licence d'importation, on n'effectuera aucune livraison avant la réception du paiement ou des documents relatifs aux susdites opérations.

Les illustrations, les dimensions, les indications de poids ou d'autres références présentes dans le catalogue ne sont pas contraignantes. Le Fournisseur se réserve le droit d'apporter des variations éventuelles à la production qui ne diminueront pas de toute façon la validité et la qualité.

Toutes les livraisons sont rendues franco l'usine du vendeur et elles voyagent de plein droit à aux risques et périls de l'acheteur même si le rendement est établi franco destination et le transport est fait avec des véhicules du Fournisseur.

LES RÉCLAMATIONS

Toutes les réclamations concernant la marchandise, y compris celles relatives au numéro, des défauts et des malformations, elles doivent être faites par écrit et sous peine de décadence dans les 3 jours de la réception de la marchandise.

LA GARANTIE

Toute notre robinetterie est garantie 5 ans de la date d'installation, relative au fonctionnement technique du produit et simplement à la finition chromée. Toutes les autres finitions ne sont pas garanties en elles-mêmes parce qu'elles sont subordonnées au soin et à la délicatesse de l'emploi de la part de l'utilisateur. Suite à la disposition CEE n. 85/374 de la 25/07/85 relative à la "Responsabilité du Producteur" c'est de notre compétence, dans les limites sous indiqués, la responsabilité pour les dommages qui dérivent exclusivement des défauts de production. Les dommages sont exclus des défauts d'installation pour l'inexpérience ou le non observation des instructions d'emploi. L'indemnité pour les dommages reconductibles de notre responsabilité consistera dans la substitution gratuite pure et simple de la pièce jugée défectueuse et dans le remboursement, seulement à l'utilisateur final, des dommages compatibles avec la typologie d'emploi du produit, et ils doivent être retenus au moyen d'une maîtrise sans appel de notre Compagnie d'assurances. Les dépenses sont exclues de toute indemnisation, de quelconque genre qu'elles soient, directes ou indirectes soutenues par nos clients les détaillants et/ou les installateurs, pour les voyages, les sur lieux, les démontages, les rendus du matériel, etc.

LES EFFETS LÉGAUX

Une condition quelconque indiquée par l'acheteur en contraste avec celle indiquée dans le contrat de fourniture n'aura pas de valeur.

Pour n'importe quelle omission de conditions on fera référence au Code Civil Italien. La nullité d'une condition du contrat de fourniture n'enlèvera pas la validité aux autres conditions. Pour n'importe quel conflit ou contestation la seule et autorité judiciaire compétente est celle du Tribunal de Verbania.

ANGEBOTE

Die Angebote verpflichten den Lieferanten nicht dazu, einen entsprechenden Liefervertrag zu definieren.

Die von den Agenten oder Vertretern des Lieferanten abgeschlossenen Verträge sind nur dann endgültig, wenn sie regulär von der Firma genehmigt worden sind.

PREISE UND ZAHLUNGSMODALITÄTEN

In den Preisen ist die Mehrwertsteuer nicht beinhaltet (MwSt.).

Die Verpackungs- und Transportkosten sind nicht an den Liefervertrag gebunden, sondern unterliegen eventuellen, vor der Spedition stattgefundenen Erhöhungen.

Die Zahlung der Rechnungen muß entsprechend der Form, der Modalitäten und der Fristen durchgeführt werden, die in diesen angegeben sind; sollte die festgesetzte Fälligkeit verstreichen, werden ohne jegliche Vorankündigung ein Jahreszins in Höhe von 5% höher als der offizielle Diskontsatz berechnet, die zum Zeitpunkt der Fälligkeit Gültigkeit haben.

Im Falle einer Beanstandung seitens des Kunden hinsichtlich der Lieferung, die vom Lieferanten offiziell anerkannt wird, kann eine Genehmigung zur Änderung der genannten Zahlungsmodalitäten erteilt werden. Der Lieferant behält sich das Recht vor, im Falle von ausgebliebener Zahlungen vorausgehender Lieferungen, die Lieferungen einzustellen.

Die Agenten und Vertreter haben keine Befugnis, Kredite einzutreiben, wenn nicht auf ausdrückliche Genehmigung des Lieferanten.

PREISÄNDERUNGEN

Die Angebote und Bestätigungen gelten unter Vorbehalt einer unanfechtbaren Revision seitens des Lieferanten bezüglich einer eventuellen Erhöhung der Materialkosten und/oder des Arbeitskostenaufwands ohne dass dieser verpflichtet ist, diese zu rechtfertigen oder für die entsprechenden Berechnungen Beweise zu liefern.

LIEFERBEDINGUNGEN

Der Liefertermin begründet kein wesentliches Element des Liefervertrages; Lieferungsschwierigkeiten, die auf schwerwiegende Motive zurückzuführen sind, die zum Zeitpunkt der Bestätigung nicht voraussehbar waren, berechtigen den Lieferanten zur Vertragsauflösung, ohne Haftung jeglicher Art.

Der, in der Bestätigung angegebene Liefertermin bezieht sich auf den Zeitpunkt, zu dem die Ware im Lager zur Spedition bereit steht. Der Lieferant behält sich das Recht vor, die Lieferung einer Bestellung in einer oder mehreren Speditionen durchzuführen. Im Falle von Vorauszahlungen oder Zahlungen mittels Akkreditiv oder bei Einfuhrgenehmigungen werden die Lieferungen erst nach Erhalt der Zahlung, bzw. Erhalt der Dokumentationen der entsprechenden, obengenannten Verfahren durchgeführt. **Darstellungen, Abmessungen, Gewichtsangaben oder andere Referenzdaten die im Katalog aufgeführt sind, sind unverbindlich. Der Lieferant behält sich das Recht vor, gegebenenfalls Abänderungen an der Herstellung vorzunehmen, die jedoch weder die Gültigkeit, noch die Qualität dieser vermindern.**

Alle Lieferungen verstehen sich ab Werk des Verkäufers und werden in jeder Hinsicht auf volles Risiko und Gefahr des Käufers transportiert, auch wenn eine Auslieferung frei Bestimmungsort vereinbart wurde und der Transport mit Fahrzeugen des Lieferanten durchgeführt wird.

REKLAMATIONEN

Alle Reklamationen bezüglich der Ware, einschließlich derjenigen, hinsichtlich der Quantität, Mängel und Verschiedenheit müssen innerhalb von 3 Tagen ab Erhalt der Ware schriftlich mitgeteilt werden, da sie ansonsten nichtig sind.

GARANTIE

Die Garantiezeit für alle unsere Armaturen beträgt 5 Jahre ab dem Installationsdatum, und bezieht sich auf die technische Funktionalität der Artikel und einzig und allein auf die verchromten Ausführungen. Für alle anderen Fertigbehandlungen wird keine Garantie übernommen, da diese der Pflege und der Anwendungsumsicht seitens des Benutzers unterliegen. Sich aus der EWG-Vorschrift Nr. 85/374 vom 25/07/85 hinsichtlich der "HAFTUNG DES HERSTELLERS" ergebend, unterliegt es unserer Zuständigkeit, innerhalb der nachstehend aufgeführten Grenzen für Schäden zu haften, die ausschließlich auf Produktionsmängel zurückzuführen sind. Davon ausgeschlossen sind Schäden, die auf eine fehlerhafte Installation aufgrund von Unerfahrenheit oder Nichtbeachtung der Gebrauchsanweisungen zurückzuführen sind. Der Schadenersatz für Schäden, die unserer Verantwortung unterliegen, ist schlicht und ergreifend auf den kostenlosen Austausch des Teiles begründet, welches als defekt beurteilt wurde und nur für den Endabnehmer auf die Erstattung von Schäden, die mit der Anwendungstypologie des Produktes kompatibel sind, vorausgesetzt, dass sie mittels eines unanfechtbaren Gutachtens seitens unserer Versicherungsgesellschaft als solche anerkannt werden. Ausgeschlossen von einer Vergütung bleiben jedoch alle sowohl indirekte, als auch direkte Kosten jeder x-beliebigen Art, die von unseren Kunden, Verkäufern und/ oder Installateuren für Transfer, Inaugenscheinnahme vor Ort, Demontage, Materialrückgaben, usw. bestritten werden.

RECHTSSTELLUNG

Jeglicher Umstand, der vom Käufer angegeben wird und welcher im Kontrast zu den, im Liefervertrag angegebenen Bedingungen steht, hat keinerlei Gültigkeit. Bei jeglicher Unterlassung von Bedingungen gilt das Recht des Italienischen Bürgerlichen Gesetzbuches. Die Nichtigkeit einer der Bedingungen des Liefervertrages hebt nicht die Gültigkeit der anderen Bedingungen auf. Für jegliche Rechtsstreitigkeit oder Anfechtung ist einzig und allein der Gerichtsstand in Verbania zuständig.



OFERTAS

Las ofertas no obligan al Proveedor en la definición del correspondiente contrato de suministro.

Los contratos suscritos por los agentes o por los representantes del Proveedor no son definitivos al no ser regularmente aceptados por la Compañía.

PRECIOS Y MODALIDAD DE PAGO

A menos que se indique lo contrario, los precios son en Euros (EUR) y no incluyen el impuesto sobre el valor añadido (IVA).

Todos los costos de embalaje, manipulación, transporte y seguro no están asociados a este contrato de suministro. Estos costos tendrán que añadirse al valor total del pedido, responsabilidad del Comprador.

El pago de las facturas tiene que ser efectuado según las condiciones, modalidades y plazos acordados e indicados en las mismas.

El incumplimiento de estos plazos puede significar que se consideren intereses moratorios de 5% al año, adicionales al tipo de interés oficial vigente en el momento del vencimiento. Los pagos no serán retenidos a causa de cualquier reclamación por parte del Comprador, a menos que haya sido reconocido y autorizado por el Proveedor.

Las condiciones de pago se pueden cambiar siempre que propuestas por escrito por parte del Comprador y aceptada por el Proveedor.

El Proveedor se reserva el derecho de suspender las entregas de los suministros en el caso de falta de pago. Los agentes y los representantes no tienen derecho a cobrar créditos, salvo que estén autorizados explícitamente por el Proveedor.

VARIACIÓN DE LOS PRECIOS

Las ofertas y las confirmaciones se redactan bajo reserva de modificación por parte del Proveedor, a su inopinable juicio, como consecuencia de un aumento del precio de los materiales y/o de la mano de obra no siendo necesaria ninguna justificación o demostración de los cálculos por parte del Proveedor al Comprador.

ENTREGAS

El plazo de entrega no constituye elemento esencial del contrato de suministro y no será causa de cancelación del pedido realizado.

El Proveedor se reserva el derecho de aplazar la fecha de entrega o de cancelar el contrato de suministro o reducir el volumen de la mercancía solicitada por el Comprador (sin responsabilidad para el Comprador) si se le impide la realización de la oferta debido a circunstancias más allá del control razonable de la Compañía. La fecha de entrega, indicada en las confirmaciones se refiere a la fecha en la cual la mercancía se encuentra almacenada y disponible para entrega en nuestros establecimientos. El Proveedor se reserva el derecho de efectuar la entrega de un pedido en uno o más envíos. En los casos de pago adelantado, letra de crédito o licencia de importación no será efectuada ninguna entrega antes de recibir el pago correspondiente o los documentos relativos a las operaciones mencionadas anteriormente.

Las ilustraciones, las dimensiones, las indicaciones de peso u otras referencias indicadas en el catálogo no son vinculantes. El Proveedor se reserva el derecho de modificar la producción en caso de necesidad, lo cual no perjudicará su valor o su calidad. Toda la mercancía se entiende vendido franco fábrica del vendedor y, por lo tanto, viaja a riesgo y peligro del comprador también en los casos de portes pagados o de transporte efectuado con medios del mismo Proveedor.

RECLAMACIONES

Todas las reclamaciones concernientes a la mercancía, incluso aquellas relativas a las cantidades, defectos y vicios tienen que ser presentadas en forma escrita y dentro del tercer día de recibido los productos. Por lo tanto, el Proveedor se reserva el derecho de no aceptar ninguna reclamación después de este período de tiempo transcurrido.

GARANTÍA

Toda nuestra grifería está garantizada por un período de 5 años a partir de la fecha de instalación, por lo que se refiere al funcionamiento técnico del producto y únicamente al acabado cromado. Todos los demás acabados no están garantizados ya que están subordinados al cuidado y a la escrupulosidad durante el uso por parte del usuario. Según la disposición CEE nro. 85/374 del 25/07/85 relativa a la "Responsabilidad del Productor" está bajo nuestra competencia, sino dentro de los límites indicados a continuación, la responsabilidad en caso de daños debidos exclusivamente a defectos de producción. Por lo tanto, se excluye todo tipo de daño debido a defectos de instalación, por impericia o incumplimiento de las instrucciones de uso. La indemnización en caso de daños que puedan ser reconducidos a nuestra responsabilidad prevé la sustitución gratuita de la pieza considerada defectuosa y el reembolso, al solo usuario final, de los gastos compatibles con la tipología de uso del producto, al ser considerados tales por los expertos de nuestra Compañía de Seguros, cuyo juicio será inopinable. De todas formas, quedan excluidos del reembolso los gastos de todo tipo, tanto directos como indirectos, soportados por nuestros clientes, revendedores y/o instaladores durante viajes, inspecciones, desmontajes, devoluciones de material, etc.

EFECTOS LEGALES

Cualquier condición indicada por el comprador, que contraste con aquellas establecidas en el contrato de suministro no tendrá valor.

En caso de incumplimiento de las condiciones se tomará como referencia el Código Civil Italiano.

La nulidad de una condición del contrato de suministro no perjudicará la validez de las demás condiciones.

En caso de controversia o reclamación la sola autoridad competente es el Juzgado de Verbania.

GATTONI S.p.a si riserva di apportare, senza preavviso, modifiche nei materiali, nelle finiture e nei disegni dei prodotti presentati in questo catalogo.

GATTONI S.p.a reserves the right to change, without previous notice, materials, finishes and drawings of the products presented in this catalogue.

LISTINO/2024

Fotolito e Stampa
Tipografia testori Luigi - Bolzano Novarese

Foto Balossi - Omegna

REV 0
1500/01/2024



GATTONI RUBINETTERIA S.p.A.

Via Pietro Durio 5
28010 Alzo (NO) - ITALY
Ph. +39 0322 969241



info@gattonirubinetteria.com



www.gattonirubinetteria.com